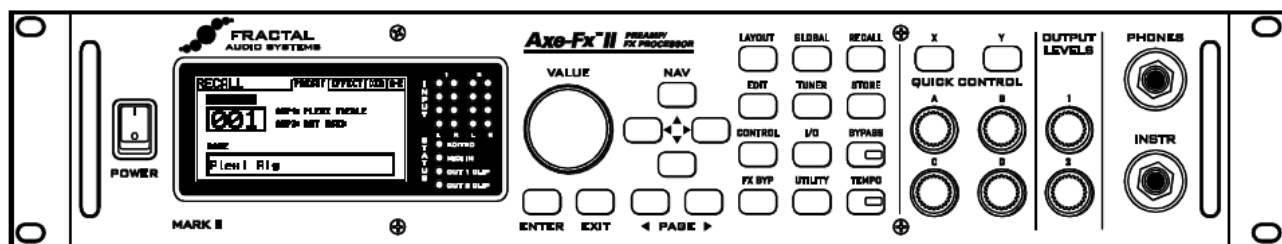


Axe-Fx II™ *PREAMPLI MULTI-EFFETS*



Mode d'emploi MARK II



Traduction française - Nicolas DESMAREST

Copyright of the French translation © 2011- 2013 - G66 GmbH. All rights reserved.

Copyright © Fractal Audio Systems – All rights reserved.


Notes Légales

Mode d'emploi de l'Axe-Fx II de chez Fractal Audio Systems. Tous droits de reproduction réservés © 2011 - 2013.

Aucun contenu de cette publication ne peut être reproduit sous aucune forme que ce soit sans l'autorisation expresse de Fractal Audio Systems.

Fractal Audio Systems, Axe-Fx, Axe-Fx II, Axe-Fx II Mark II, G2 Modeling Technology ("G2"), Humbuster, Multipoint Iterative Matching and Impedance Correction ("MIMIC"), Virtual Vacuum Tube ("VVT") sont des marques déposées de Fractal Audio Systems. Tous les autres noms de produits, marques déposées, et noms d'artistes sont la propriété de leur propriétaires respectifs, qui ne sont en aucun cas associés ou affiliés avec Fractal Audio Systems. Ces noms ne sont utilisés que pour des illustrations de sons et des caractéristiques d'exécution.

Informations importantes liées à la Sécurité

	<p>AVERTISSEMENT : Pour éviter tout risque d'incendie ou d'électrocution, n'exposez jamais cet appareil à la pluie ni à l'humidité.</p> <p>CAUTION : Pour réduire les risques d'incendie et d'électrocution, ne desserrez jamais aucune vis. L'appareil ne contient aucune pièce réparable par l'utilisateur. Confiez toute réparation à un technicien qualifié.</p>
---	--

1. Respectez tous les avertissements imprimés sur l'Axe-Fx et dans ce Manuel de l'utilisateur.
2. Ne placez jamais l'appareil à proximité de sources de chaleur comme des radiateurs des poêles ou tout autre appareil produisant de la chaleur.
3. Branchez uniquement l'appareil à une prise de courant de 100 - 240 V, 47 - 63 Hz.
4. Ne marchez pas sur le cordon d'alimentation. Evitez de le coincer sous des objets lourds. Si le cordon d'alimentation venait à être abîmé, remplacez-le sans tarder.
5. Si vous ne comptez pas utiliser votre Axe-Fx pendant une période prolongée, débranchez la prise de courant.
6. Protégez l'appareil de la pluie et de l'humidité excessive.
7. Faites appel à un technicien qualifié pour toute intervention.
8. Ne pas utiliser l'appareil et faites appel à un technicien qualifié si :
 - a. du liquide ou de l'humidité excessive a pénétré dans l'appareil.
 - b. l'appareil ne fonctionne pas normalement ou ses performances baissent de manière significative.
 - c. l'appareil est tombé et/ou son boîtier est endommagé.
9. Une écoute prolongée à haut volume peut provoquer une perte d'audition et/ou des dommages irréversibles de l'ouïe. L'utilisation de protections auditives à fort volume est recommandée.

Certificat de Conformité

Fractal Audio Systems USA, par le présent acte, déclare sous sa propre responsabilité que le produit suivant :

Axe-Fx II - Préampli de guitare numérique et Processeur d'Effets

couvert par ce certificat et possédant le label CE est conforme aux normes suivantes :

EN60065 (IEC 60065)	Conformité de sécurité pour les équipements secteur électroniques grand public.
EN 55103-1	Norme sur les équipements audio, vidéo, audio-visuel et d'éclairage professionnels. Part 1: Emission.
EN 55103-2	Norme sur les équipements audio, vidéo, audio-visuel et d'éclairage professionnels. Part 2: Immunité.

Et répond aux directives suivantes : 73/23/EEC, 89/336/EEC.

Septembre 2013
Clifford Chase, Président
Fractal Audio Systems

EMC / EMI

Cet appareil a été testé et répond aux réglementations sur les équipements numériques de Classe B, alinéa 15 des normes fédérales américaines. Ces réglementations fournissent une protection raisonnable contre les interférences dans les installations résidentielles. Cet équipement génère, utilise et peu émettre des fréquences radios et s'il n'est pas installé et utilisé selon les instructions fournies, ces fréquences peuvent causer des interférences nuisibles aux communications radios. Cependant, il n'y a aucune garantie contre ces interférences. Si cet appareil nuit à la bonne réception de la radio ou de la télévision, ce qui peut être vu en éteignant et en rallumant l'appareil, l'utilisateur est alors invité à essayer de corriger ceci en essayant une ou des mesures suivantes :

- ▶ Réorientez ou déplacez votre antenne de réception.
- ▶ Augmentez l'espace entre l'appareil et le récepteur.
- ▶ Branchez l'appareil sur une prise d'un circuit différent de celui sur lequel est connecté le récepteur.
- ▶ Consultez le vendeur ou un technicien radio/TV expérimenté pour de l'aide.

A propos de l'auteur

Matt Picone est un spécialiste de matériel musical, sound designer, directeur de création et musicien avec plus de 25 ans d'expérience dans les guitares, amplis, effets, synthétiseurs, logiciels et au delà. Il travaille également en tant que consultant pour de nombreux noms de la musique parmi lesquels Dweezil Zappa, Adrian Belew, Steve Vai, Dream Theater, the Edge, Peter Frampton, Neal Schon, King's X, Scott Appleton (Def Leppard/Rush/etc.) et bien d'autres. Son travail sur ce manuel est basé en grande partie sur le manuel original de l'Axe-Fx du fondateur de Fractal Audio et créateur de l'Axe-Fx, Cliff Chase.

Mille mercis à notre équipe de bêta-testeurs extraordinaires, concepteurs de présets, secrétaires de rédaction et correcteurs d'épreuves, tout spécialement Cooper Carter, Ian Chesal, Alexander Van Engelen, et Friedlab Jung-Merkelbach.

Vous pouvez reporter des corrections et faire des suggestions sur ce manuel sur notre forum : <http://forum.fractalaudio.com>

Avant-propos

Merci d'avoir choisi l'Axe-Fx Axe-Fx II, l'un des plus puissants processeurs d'effets jamais produit. Prenez le temps de lire ce manuel et de vous familiariser à l'utilisation de votre Axe-Fx Axe-Fx II.

En repensant à la date où sont sortis les tous premiers Axe-Fx en 2006, il aurait été plutôt difficile de prédire l'ampleur de ce qui allait suivre ... que le produit aurait été un tel succès par delà le monde qu'il a été extrêmement difficile d'en assurer le stock ; que des musiciens se rassembleraient autour du produit, des "Axe-évangélistes" en ligne aux pros renommés de classe mondiale ; que nous écrivions aussi vite l'avant-propos de ce mode d'emploi pour la suite logique : l'Axe-Fx II.

Et pourtant, l'Axe-Fx II est bien là. Nos avancées dans la technologie et dans la connaissance, combinées avec les requêtes perspicaces de notre communauté, nous ont permis de concevoir et de produire une nouvelle génération de produit qui représente un pas de géant en avant. Si vous avez été le propriétaire d'un Axe-Fx Standard ou d'un Ultra, nous pensons que vous serez très impressionnés par toutes les mises à jour, les ajouts et les améliorations faites. Si vous êtes un nouveau dans la famille des Axe-Fx, alors c'est vraiment un point de départ ultime.

Il a été dit que l'Axe-Fx «avait restauré le numérique à sa place légitime en tant que solution supérieur pour le traitement sonore numérique». Tous les aspects de l'Axe-Fx II ont été pensés et conçus pour fournir le dernier mot à ce commentaire. Il a deux fois la puissance d'un Axe-Fx Ultra (alors que même le «vieux Standard» a encore bien plus de puissance sous le capot que la plupart de ses concurrents les plus proches). Pour le musicien, cela signifie un meilleur son, des fonctionnalités plus intelligentes et un fonctionnement encore amélioré.

Nous sommes convaincus qu'un voyage dans le temps depuis cette date en 2006 aurait été vraiment impressionnant pour voir comment les choses ont évolué. Nous sommes impressionnés, et nous espérons que vous le serez aussi. Et maintenant, place au spectacle ...

— *Fractal Audio Systems, mai 2011*

Table des Matières

Quoi de neuf	1
Introduction	4
Qu'est-ce que l'Axe-Fx II ?.....	4
Le Concept de l'Inventaire et de la Grille.....	6
Connectivité et plus	7
Qu'est ce que ça veut bien dire ?	7
Vue d'ensemble	8
Le Panneau Avant	8
Le Panneau Arrière	10
Intégration avec un ordinateur	12
Exigences du Système d'exploitation	12
Installation Logicielle	12
Possibilités USB.....	13
Connexions	15
Réglage des Niveaux	15
La prise Jack PEDAL.....	16
Paramètres Système	16
Diagrammes de Connections	17
L'Axe-Fx II dans des Baffles Actifs pleine bande	18
L'Axe-Fx II dans des Moniteurs de Studio.....	18
L'Axe-Fx II avec un Ampli de Puissance et des Baffles pour Guitare.....	19
La Boucle d'Effet de l'Axe-Fx II	20
Inter-connection Audio Numérique de l'Axe-Fx II	20
L'Axe-Fx II avec la Méthode dite des 4 câbles ("4CM")	21
En Direct sur la Sono plus un Ampli sur Scène	22
L'Axe-Fx II en tant que Multi-Effets (avec Ampli Guitare).....	23
L'Axe-Fx II en tant qu'Interface Audio avec un Ordinateur.....	24
L'Axe-Fx II et le MFC-101	25
L'Axe-Fx II : l'une des configurations «ultimes» possibles.....	26
Opérations Basiques et Edition.....	27

Les Présets	27
La Grille	28
Insérer et Enlever des Blocs.....	28
Les Shunts (ou Liens)	29
Câbles de Connection	30
Déplacer des Blocs sur la Grille.....	32
Exemples de Présets sur la Grille	33
Editer des Sons	35
Réglage Rapide	36
Le Switch X/Y	36
Raccourci X/Y	37
Bypasser un Bloc	37
Charger des Effets d'un autre Préset	37
Sauvegarder les Changements	38
Echanger les Emplacements de Deux Présets	38
Guide des Effets	39
Ampli [AMP]	39
Paramètres d'Ampli Basiques (pages TYPE, PRE, PWR, EQ)	40
Ampli - Paramètres concernant le Haut-parleur	42
Ampli - Paramètres Dynamiques	43
Ampli - Paramètres Avancés	44
Les Baffles [CAB]	47
Baffles Utilisateur (User Cabs)	49
Chorus [CHO]	50
Le Compresseur [CMP]	52
Crossover [XVR]	54
Delay [DLY]	55
Mono Delay	56
Stéréo Delay	57
Dual Delay	58
Ping-Pong Delay	59
Sweep Delay	59
Reverse Delay	59

Tape Delay	60
Delay - Paramètres Communs	61
Drive [DRV].....	63
Effects Loop [FXL]	65
Enhancer [ENH]	66
Feedback Send [SND] & Return [RTN]	66
Filtre [FLT]	67
Flanger [FLG]	68
Formant [FRM]	70
Gate/Expander [GTE]	71
Graphic Equalizer [GEQ].....	72
Looper [LPR]	72
Megatap Delay [MGT]	74
Mixer [MIX]	75
Multiband Compressor [MBC]	76
Multi Delay [MTD]	77
Quad Tap Delay	78
Plex Delay	79
Plex Detune	81
Plex Shift	81
Band Delay.....	82
Quad Series Delay	82
Ten-Tap Delay	83
Rhythm Tap Delay	84
Diffusor	84
Quad Tape Delay	85
Tremolo/Panner [PAN]	85
Parametric EQ [PEQ]	86
Phaser [PHA]	87
Pitch Shifter [PIT].....	89
Detune	91
Harmonie Fixe	92

TABLE DES MATIERES

Harmonie Intelligente.....	92
Classic Whammy	95
Octave Divider	95
Crystals	96
Whammy Avancée.....	97
Arpégiateur.....	98
Custom Shifter	99
Quad Chorus [QCH]	100
Résonateur [RES].....	102
Reverb [REV]	103
Ring Modulator [RNG].....	106
Rotary Speaker («Leslie») [ROT]	107
Synth [SYN]	108
Tone Matching [TMA]	109
Vocoder [VOC].....	110
Volume/Pan [VOL].....	111
Wahwah [WAH].....	111
Input Noise Gate	113
Impédance d'Entrée	113
Mixeur de Sortie.....	114
Paramètres Communs de Mixage	115
Les Blocs Globaux.....	117
Introduction	117
Utiliser les Blocs Globaux.....	117
Sauvegarder vers un Bloc Global	118
Charger d'un Bloc Global et faire un Lien	119
Charger d'un Bloc Global sans faire de Lien.....	119
Déliier des Blocs de Préset et des Blocs Globaux.....	120
Sauvegarder / Partager des Présets contenant des Blocs Globaux.....	121
Les Modificateurs & les Contrôleurs	122
Introduction	122
Créer un Modificateur	122

Transformations.....	124
Échelle et Compensation	125
Damping	126
Auto Engage.....	126
Réinitialisation des Changements de Programme	126
Les Sources de Contrôle	127
LFO 1 & 2	127
ADSR 1 & 2.....	128
Séquenceur.....	128
Suiveur d'Enveloppe	129
Détecteur de Hauteur.....	129
Boutons Manuels.....	129
Contrôleurs Externes	130
La Puissance des Modificateurs !.....	130
Les Paramètres Globaux	132
Paramètres de Configuration	132
Paramètres de Sortie	133
Gammes Personnalisées	133
Paramètres d'Entrées/Sorties	134
Paramètres d'Entrée	134
Paramètres Audio	134
Paramètres MIDI	136
Paramètres de Contrôle	138
Paramètres des Pédales.....	140
Assignation des Fonctions d'Accès Rapide X/Y	140
Utilitaires	141
Contraste du LCD	141
Utilitaires des Présets	141
Vu-mètres Audio	141
Réinitialisation du Système.....	141
Capture d'IR	142
Firmware.....	143

Accordeur.....144

Tempo145

 Régler le Tempo.....145

 Synchroniser les Paramètres Sonores145

 Tempo à Utiliser146

 Auto Delay146

 Métronome.....146

Sauvegarder et Restaurer147

 Sauvegarde et Restauration MIDI/SysEx147

 Sauvegarder vers un Ordinateur.....147

 Restauration en provenance d'un Ordinateur148

 Sauvegarde et Restauration de la Mémoire ROM Interne148

 Transferts de Machine à Machine149

Mise à Jour du Firmware150

 Firmware.....150

Diagnostic des pannes151

Appendice153

 Tableau des Types d'Ampli153

 Tableau des Types de Baffle.....156

 Charger des IR de Baffles Utilisateurs.....157

 Vue d'Ensemble des Raccourcis158

 Guide d'édition en 60 secondes159

 Comprendre la Limite de la Taille des Présets160

 Flux du Signal, Paramètres Globaux et Entrées/Sorties160

 Formes d'onde, Droits et Phase des LFO.....161

 Phase des LFO.....161

 Références croisées des Tempos162

 Mono et Stéréo163

 Mixologie164

Technologie Humbuster™	165
Régler une pédale WahWah	166
Utiliser le jack de pédale d'expression de l'Axe-Fx II	166
Utiliser une Pédale d'Expression branchée sur un MFC-101	167
Régler le Spillover	168
Dans un simple Préset.....	168
Entre Différents Présets	168
Utiliser les blocs Send et Return	169
Créer des Boucles de Retour.....	169
Etendre la Longueur des Chaines d'Effets	170
Les Scènes	170
Sélectionner les Scènes	172
Régler les Scènes	172
Sauvegarder les Scènes.....	172
Le Spillover dans les Scènes.....	173
Les Scènes et le MIDI	173
Fonctionnalités des Scènes sur le MFC-101.....	174
Tableau des Valeurs CC MIDI pour la Sélection des Scènes	174
Glossaire & Ressources des Termes Courants en Anglais	175
Table des Numéros de Préset et des Banques de l'Axe-Fx II	178
Spécifications	181
Tableau d'Implémentation MIDI	182
Garantie	183

Quoi de neuf

Des années de Recherche et de Développement ont été nécessaires à Fractal Audio Systems pour faire naître un produit d'une nouvelle génération, l' Axe-Fx™ II. Avec deux fois plus de puissance que son prédécesseur, l'AXE-FX II dévoile de nouveaux algorithmes de pointe et un tableau bien rempli d'amélioration et de nouvelles fonctions logicielles et matérielles toutes plus innovantes les unes que les autres. Cet appareil de traitement sonore tout en un à la fois préampli / multi-effets recrée une chaîne d'amplification pour guitare complète — pédales d'effets, amplis, baffles, micros, effets de studio, et bien plus — avec une puissance, un contrôle et une flexibilité jamais atteints jusqu'à présent. L'Axe-Fx™ II place "le ressenti et le son d'un véritable ampli à lampe" à un niveau encore supérieur, re-positionnant ainsi la restauration du numérique à la place qui est la sienne comme la solution ultime pour le traitement sonore pour guitare.

Deux fois plus de puissance de calcul

Notre philosophie a toujours été sans compromis concernant la puissance de traitement. Nos nouveaux algorithmes de pointe ont exigé une plate-forme puissante pour les exploiter et l'Axe-Fx II dispose de deux processeurs TigerSHARC™ Analog Devices bi-cœurs de 600 MHz travaillant en tandem. Un processeur est dédié à la modélisation d'ampli et l'autre au traitement des effets et aux tâches du système. Il y a deux fois plus de RAM dédiée aux processeurs que dans les précédentes versions de l'Axe-Fx. L'Axe-Fx II est de loin, l'appareil de traitement musical le plus puissant jamais créé à ce jour, avec plus de puissance brute de traitement audio en temps réel qu'aucun autre appareil et à n'importe quel prix. Et pourtant, à la différence des PC plus gourmands les uns que les autres, l'Axe-Fx II consomme moins que 40W.

Technologie G2 Amp Modeling™ à lampe virtuelle et MIMIC™

Toute cette puissance serait inutile sans les algorithmes de pointe qui vont avec. Des années de recherche ont abouti à notre Technologie de Modélisation d'Ampli G2™ - **G2 Amp Modeling™**, un concentré d'avancées majeures dans la modélisation du préampli et de celle de l'ampli de puissance. Nous avons tout d'abord créé notre Technologie à Lampe Virtuelle - **Virtual Vacuum Tube™**. La **VVT™** est un nouveau départ comparé à la technologie de traitement de l'onde sonore statique utilisée par d'autres produits. C'est une réplique numérique d'une lampe avec toutes ses caractéristiques et les interactions entre le temps de réponse, la fréquence et le niveau. Cela offre un niveau de réalisme et de réponse que les autres produits ne peuvent simplement pas atteindre.

Ensuite, nous avons "réécrit notre partition" sur la modélisation d'ampli de puissance. La **G2™** modélise entièrement l'ampli de puissance, y compris l'inverseur de phase, les lampes, les transformateurs de sortie et de puissance, l'atténuation, les condensateurs et plus encore. Les résultats sont époustouflants : des basses précises, des médiums puissants, des aigus perçants et une sensibilité au touché extrêmement expressive. De plus, le bloc d'ampli inclut désormais un égaliseur graphique 8 bandes pour plus de réglages sans blocs additionnels.

Nos modèles d'ampli actuels sont le résultat d'une très longue analyse incroyablement détaillée de véritables amplis qui les ont inspirés. Nous avons dépensé une petite fortune en cherchant à acheter des amplis «vintage» mais aussi modernes et actuels à ajouter à notre collection de référence. Le Firmware en Version 10.0 a introduit notre technologie révolutionnaire MIMIC™ (Multi-point Interactive Matching and Impedance Correction), une correction de chaque modèle en utilisant des données analytiques rassemblées à différents points du circuit de l'ampli original, une avancée significative dans la simulation d'ampli, inégalée par aucun autre produit et à n'importe quel prix. Pour plus de détail, voir l'article dédié dans la section d'aide de notre site web.

Simulation de haut-parleur améliorée et capture d'IR embarquée

L'Axe-Fx II dispose d'une nouvelle technologie de modélisation dynamique du haut-parleur dans le bloc ampli qui prend même en compte les caractéristiques de l'impédance du haut-parleur du baffle. Ceci améliore l'interactivité entre le baffle et l'ampli pour un son et un ressenti plus réalistes. De plus, le simulateur de baffle embarqué dispose d'une résolution supérieure (2048) avec plus de 100 Réponses d'Impulsion (IRs) d'usine - comprenant des créations de Fractal Audio Systems, Redwirez, Ownhammer, Kalthallen, Jay Mitchell, James Santiago, et John Petrucci de Dream Theater - plus 100 emplacements mémoire utilisateur (USER CAB) et les outils inclus nécessaires pour créer vos propres IRs de baffle utilisateur dans l'Axe-Fx II à partir d'un vrai haut-parleur de baffle.

Le Tone Matching peut cloner n'importe quel son

L'Axe-Fx II dispose d'un nouveau bloc Tone Matching permettant de cloner ou de faire correspondre le son d'un véritable ampli ou d'un ampli enregistré. Ceci est rendu possible en analysant les différences entre le son de votre préset (le signal "local") et un signal "référence" (en général le signal provenant d'un ou de plusieurs micros/préamplis sur un véritable ampli, ou un enregistrement de haute qualité). Le Tone Matching permet d'éliminer les approximations afin de créer des «clones» exacts de vos sons favoris. Un mini mode d'emploi est fourni séparément.

Fonctionnalités du Panneau Principal plus faciles d'utilisation

Un nouvel affichage fait sur mesure de 160X80, rétro-éclairé et à cristaux liquides fournit une lisibilité améliorée et une disposition de l'écran plus confortable. En plus du bouton principal de valeur (VALUE), vous trouverez quatre nouveaux boutons de réglage rapide (QUICK CONTROL) permettant un accès rapide à la volée à quatre paramètres additionnels affichés à l'écran. Huit blocs références - amp, chorus, drive, delay, flanger, phaser, pitch, et wahwah - sont désormais équipés de deux réglages types indépendants de paramètres nommés "X" et "Y". La fonction faisant alterner X/Y, permet à un bloc d'avoir tous ses réglages inter-changés juste en appuyant sur un bouton (durant l'édition) ou au moyen d'un contrôle à distance via MIDI (en concert). Les boutons X et Y doublent également les touches d'accès rapide définissables par l'utilisateur, lesquelles pouvant être réglées pour ouvrir les menus d'édition de deux blocs distincts sans avoir à rentrer dans la matrice. Une mémoire interne permanente de type FLASH permet également maintenant de sauvegarder/restaurer des banques de préséts et des réglages système.

Intégration de l'Axe-Fx II avec l'ordinateur via l'interface USB embarquée

La nouvelle interface compatible USB 2.0 embarquée offre de nombreuses solutions pour l'enregistrement et l'intégration avec un ordinateur. Vous pouvez enregistrer un signal audio de qualité 24 bits / 48 kHz de l'Axe-Fx II directement dans l'ordinateur, écouter ou traiter des pistes audio de l'ordinateur en passant par l'Axe-Fx II et utiliser le MIDI "haut débit" bi-directionnel sans l'aide d'une 3ème interface MIDI jusqu'alors nécessaire. Avec l'USB 2.0 sur les meilleurs systèmes, vous pouvez enregistrer simultanément à la fois les sorties principales traitées de l'Axe-Fx II mais aussi une paire de canaux «bruts» non-traités pour du re-amping.

Nouvelles possibilités Entrées / Sorties avec un Signal / Bruit encore amélioré

Toutes les entrées analogiques du panneau arrière sont maintenant symétriques comme le sont déjà les sorties XLR. Les sorties jack ¼ asymétriques sont maintenant équipées de notre nouvelle technologie **Humbuster™**, qui détecte et enlève les bruits et parasites liés à la terre électrique des équipements branchés via un câble stéréo vers mono. Cela peut aller jusqu'à une réduction de moins 20 dB de bruit de fond sans recourir à de dangereux "filtres magiques" ou à des transformateurs d'isolation particulièrement chers.

L'Axe-Fx II a également été conçu pour un branchement "à quatre câbles". Le traitement spécial du signal analogique maintient le bruit de fond encore plus bas sur la sortie 2, prévue pour être branchée sur l'entrée d'un ampli de guitare.

En même temps, l'entrée du panneau avant utilise un circuit propriétaire et un convertisseur A/D dédié pour un bruit de fond incroyablement bas. L'Axe-Fx original a été salué pour sa restitution avec un bruit de fond très faible ; l'Axe-Fx II fournit quasiment 10 dB de plus en rapport/signal/bruit avec la même qualité optimum. Le panneau avant dispose aussi maintenant d'une prise casque de haute qualité.

Conçu avec un Gain Unitaire et Indépendant

L'Axe-Fx II utilise des potentiomètres contrôlés numériquement pour fonctionner comme un dispositif de gain unitaire indépendamment du réglage du niveau d'entrée. Réglez simplement le niveau d'entrée de telle manière à ce les LEDs indiquent un fonctionnement optimum et c'est tout. Les autres avantages de cette technique est que les blocs Amp et Drive ne sont pas affectés par le niveau du réglage d'entrée.

Entrées / Sorties numériques améliorées

En plus de son interface USB, l'Axe-Fx II dispose de prises d'entrées et de sorties SPDIF et AES. Il y a une entrée MIDI 7 broches et une sortie MIDI Out/Thru pour une inter connection avec d'autres produits MIDI.

QUOI DE NEUF

Construit pour le MFC-101

L'Axe-Fx II dispose d'un tout nouveau port de contrôle dédié pour le branchement du pédalier de contrôle MIDI MFC-101 via le port d'EXPANSION du pédalier. Facilement disponible, un câble Ethernet RJ45 de type CAT5 fournit une communication bi-directionnelle sur des longueurs pouvant dépasser les 100 mètres, PLUS l'alimentation fantôme directement depuis l'Axe-Fx II (le branchement traditionnel d'un câble MIDI à 5 ou 7 broches est bien sûr toujours possible pour une compatibilité avec d'autres pédaliers).

Nouvelles Fonctionnalités concernant le traitement des Effets et Améliorations

Les possibilités de traitement des effets de l'Axe-Fx II ont aussi été grandement améliorées.

Tout d'abord, nous avons travaillé à fournir un accès facile à des réglages prédéfinis avec "les éternels classiques" sur les Chorus, Delay, Flanger et Phaser, avec un réglage du TYPE qui permet d'accéder en un instant à un panel de super sons et de changer l'ensemble des réglages. Ceci inclut des modèles de Tape delay, Echo analogiques "typiques", Chorus, Flanger et Phaser "en tout genre", des simulations de "Vibe" et bien d'autres encore. Les possibilités de traitement sonore de ces effets en général ont également été retravaillées pour reproduire des répliques extrêmement fidèles des caractéristiques spécifiques des modèles classiques originaux.

La plupart des effets et leur algorithme ont été également mis à jour et améliorés. Un Looper dédié de 60 seconde est maintenant inclus. Les blocs de Delay et de Reverb ont été énormément améliorés et disposent maintenant d'un EQ paramétrique intégré. La modélisation des Chorus, Flanger et Wahwah également améliorée incorpore désormais des simulations en option de "circuit d'overdrive" non linéaires. Le Phaser a été élargi. Les Egaliseurs Graphiques (EQ Globaux y compris) ont désormais 10 bandes. Il y a beaucoup de nouvelles entrées pour les modificateurs. Les Compresseurs disposent maintenant de réglages en ms pour l'attaque et le temps de relâchement, les réglages de tempo offrent désormais 64 valeurs rythmiques différentes. Les filtres permettent de loin un plus grande résonance. Il y a tout simplement bien trop d'amélioration pour pouvoir les citer !

Les Blocs Globaux permettent un partage des Réglages entre Présets

Ceux d'entre vous qui ont l'habitude d'utiliser les "Amplis Globaux" (Global Amps) de l'Axe-Fx original, apprécieront cette grande amélioration du système qui a d'ailleurs également été étendue à tous les types de bloc de la liste. Les nouveaux venus à l'Axe-Fx II verront comme il est pratique d'avoir, grâce aux blocs globaux, un réglage centralisé sur l'ensemble de vos presets. Sauvegardez n'importe quel bloc "normal" à un endroit séparé de la mémoire globale, puis chargez ces données sur de multiples presets avec un "lien", de manière à les garder toujours synchronisées à la source originale et ce sans aucune intervention de votre part. Ainsi, vous pouvez mettre à jour la "source" à partir de n'importe quel "lien" comme vous le souhaitez, et même choisir d'ENLEVER un lien, ce qui laissera évidemment intactes les données du bloc global tout comme celles du preset original, leur permettant ainsi d'être édités à nouveau indépendamment l'un de l'autre.

Mises à jour, Améliorations et bien plus à venir ...

En plus des nombreuses nouveautés déjà passées en revue ci-dessus, il y a encore bien plus d'ajouts, d'améliorations et de mises à jour toutes plus excitantes les unes que les autres dans l'Axe-Fx II. Tandis que les modèles Axe-Fx Standard et Axe-Fx Ultra sont ... presque ... matures en ce qui concerne leur capacité de développement futur, l'Axe-Fx II, quant à lui, est bien équipé pour de futures mises à jour gratuites et pour un développement qui s'inscrit dans la tradition de notre engagement sur l'évolution des produits.

1 Introduction

1.1 Qu'est-ce que l'Axe-Fx II ?

L'Axe-Fx II est un préampli numérique avancé et un multi-effets pour guitare, basse et autres instruments de musique. Il est la résultante naturelle et le digne successeur tant attendu de l'Axe-Fx Standard et de l'Axe-Fx Ultra. Il peut remplacer des amplis, des baffles, des microphones, des pédales d'effets, des effets de studio et bien plus encore. C'est une solution tout-en-un, une solution sonore top niveau sans compromis dans un simple boîtier noir au format rack 2U.

A l'intérieur, un environnement virtuel vous permet de constituer votre équipement de rêve. Choisissez à partir de la liste d'un inventaire des centaines d'éléments des plus classiques aux plus innovants. Sélectionnez et arrangez les choses comme vous le souhaitez, la seule limitation étant les ressources CPU de votre appareil et votre imagination. Réalisez votre «signature sonore» en utilisant les réglages de base ou allez en profondeur à l'aide des paramètres avancés, puis sauvegardez vos présets pour un rappel instantané lors de vos représentations en concert ou en enregistrement.

Le son est d'une qualité sans compromis, grâce à des standards élevés dans la sélection des composants matériels et à nos algorithmes logiciels propriétaires avancés. L'Axe-Fx II, tout comme ses prédécesseurs, affirme que la technologie numérique a réclamé son droit imprescriptible comme solution supérieure pour le traitement sonore d'instrument de musique. Les mots ne restent que des mots. Il ne vous reste maintenant qu'à vous brancher et à jouer pour vous rendre compte que c'est une chose bien «réelle».

Un mot sur la modélisation

Vous avez certainement remarqué que l'Axe-Fx II n'est pas typiquement décrit comme un «modéliseur» ou appareil à modélisation. Ce n'est pas pour diminuer notre dette à l'héritage, bien au contraire, cela représente des centaines d'heures d'analyse en profondeur des plus grands amplis, baffles et effets de tous les temps. En fait, les amplis et les pédales, les lampes et les autres composants, plus les baffles et leurs haut-parleurs et les effets, sont reproduits minutieusement pour fonctionner exactement comme les originaux. L'Axe-Fx II a fait beaucoup de progrès dans ce domaine en comparaison à ses prédécesseurs. Mais alors que l'appareil inclut des émulations basées sur des types de produit spécifiques, il va au-delà de la simple présentation de ces modèles - avec leurs fonctionnalités, leurs sons et leurs réglages limités - afin d'offrir une *plateforme* de modélisation «à la carte». Si c'est des modèles d'ampli que vous souhaitez, nous pouvons vous les donner, mais pourquoi s'arrêter là ?

L'Axe-Fx II enlève les limites au lieu d'en recréer. Prenons par exemple notre Wahwah. Vous n'avez juste qu'à vous brancher et commencer à jouer, ou vous pourriez également affiner le champ d'action de la pédale, régler la résonance, surmener le circuit jusqu'à l'overdrive, et façonner le son selon vos souhaits. Essayez le Plexi. Réglez-le bien comme il faut. Puis, «ouvrez-le» et voyez ce qui arrive quand vous remplacez la section d'égalisation par celle d'un Rectifier moderne (il n'y a juste qu'à tourner un bouton pour faire le changement). Redécouvrez alors vos favoris de toujours, ou laissez-vous aller à une création folle de sons qui n'existaient et ne pouvaient être réalisées jusqu'alors que dans vos rêves. Il n'est pas nécessaire d'être ingénieur pour le faire ; l'unité est extrêmement conviviale.

Vous n'êtes pas tout seul. La communauté en ligne de Fractal Audio a amassé de riches ressources et partage son expertise sur chaque sujet : des détails sur des diodes de dates différentes dans des pédales de distorsion délabrées, à la façon de recréer «l'équipement *exact* de votre artiste préféré dans l'ordre *exact* des effets et avec les réglages *exacts* pour la première partie du deuxième pont de la troisième piste bonus du master remixé». Donc après tout, ce n'est donc pas un modélisateur au sens restrictif du terme, l'Axe-Fx II disposant des qualités suffisantes pour aisément se comporter comme un grand modélisateur.

Tout comme ses prédécesseurs, l'Axe-Fx II vous permet de sélectionner, par exemple, un «TYPE» d'Ampli, de Baffle et de Pédale, les Chorus, Delay, Flanger, Phaser et autres effets mais en incluant maintenant un réglage pour automatiquement naviguer dans vos favoris de référence - des réglages du type «dimension chorus», «tape delay», «analog flanger», «script 90 phaser», et bien d'autre encore. Une fois que vous faites votre choix, vous pouvez aller «au delà» du modèle proposé en le modifiant selon vos souhaits. Avec les créations en profondeur des complexités et des interactions se cachant derrière chaque son mythique, nous créons non seulement un échantillon ou un profil, mais une plateforme sonore multidimensionnelle. A nouveau, branchez-vous simplement et écoutez par vous-même.

INTRODUCTION

Pour reposer la question originale alors, qu'est-ce que l'Axe-Fx II ?

L'Axe-Fx II est le nouveau processeur vedette de Fractal Audio, avec bien plus de puissance et de possibilités que l'ancien champion poids lourd, l'Axe-Fx Ultra - en fait, deux fois plus de DSP, et de nombreuses mises à jour matérielles. Il contient notre fameuse simulation très haut de gamme d'ampli de guitare et d'effet - des algorithmes de pointe conçus pour sonner comme un véritable ampli à lampe. Il peut se configurer à volonté, il est contrôlable en temps réel et dispose d'un multi-effets d'une qualité sonore extrême, avec une flexibilité et des options de contrôle incomparables. C'est une plateforme de modélisation sur laquelle vous pourrez créer un nombre incalculable de sons de guitare incroyables, et il est capable de remplacer à lui tout seul un équipement de guitare traditionnel complet par un simple boîtier noir de deux unités de rack. Regardons quelques uns de ces concepts d'un peu plus près :

Configuration libre: Placez les effets librement et dans n'importe quelle disposition et ordre - série, parallèle ou en configuration complexe avec boucle d'effet et retour d'effet n'importe où sur le chemin du signal.

Programmable: Chaque effet dispose d'un complément de réglages complet offrant des fonctionnalités d'une énorme portée. Elles sont bien loin les limites des processeurs avec des options restrictives.

Contrôlable: Beaucoup de paramètres - y compris toutes les commandes des pédales d'expression habituelles et tous les switches de bypass d'effet - peuvent être contrôlés à distance via MIDI, offrant ainsi d'énormes capacités de contrôle en temps réel pour les concerts. Vous pouvez «dessiner» les courbes de contrôle, assigner des paramètres multiples en un tour de main, modifier aisément de puissants contrôleurs globaux, et beaucoup plus encore.

Multi-Fx: L'Axe-Fx II offre tous les effets classiques avec l'ajout de quelques nouveautés. La liste massive de «l'inventaire des effets» permet à n'importe quel préset d'utiliser deux, voir plus, de presque tous les types de blocs d'effets, vous pouvez donc construire d'énormes configurations «virtuelles». En plus, beaucoup d'effets incluent désormais les états X/Y ce qui vous permet instantanément de passer d'un ensemble de réglage à un autre sans avoir à changer de préset. La plupart des effets de l'Axe-Fx II sont stéréo.

D'une extrême Qualité: La qualité sonore a été notre premier objectif et notre critère principal pour le succès de l'Axe-Fx II. Cela se démontre de part la conception matérielle et dans les moindres détails de nos algorithmes des logiciels de traitement naturel propriétaires. La plupart d'entre eux répliquent des motifs qui se produisent dans la nature elle-même (d'où le nom de notre société : *Fractal Audio Systems*). Les simulations d'ampli sont uniques, dynamiques, les générateurs non linéaires produisant des harmoniques douces et ordonnées par paires, et donnent une profondeur au son qu'aucun autre processeur ne dispose. Les algorithmes de reverb répliquent les complexités de véritables espaces. Le chorus et le flanger sont incroyablement doux et naturels. Notre pitch shifter et autres effets complexes ont été examinés de près et recommandés par certains des guitaristes parmi les plus exigeants au monde.

Remplacement de matériel: Avoir tout son matériel dans une seule boîte noire a certains avantages non négligeables, tout spécialement quand cette boîte est aussi puissante et versatile que l'est l'Axe-Fx II. En plus d'être capable de remplacer un équipement de guitare au complet, ce système unifié et solidement intégré offre de certains avantages en nature. Plus besoin de se battre avec un câble un demi centimètre trop court pour changer une pédale de place. Plus besoin de vous creuser la tête pour savoir quel ampli et quels effets emmener en fonction du budget de la tournée. Finis les maux de tête à cause des problèmes dus à toutes ces pédales devant fonctionner ensemble, et tous ces câbles prêts à vous ramener le moindre parasite. Et si une météorite traversait la scène et détruisait votre Axe-Fx II : vous pourriez tout simplement restaurer une nouvelle unité pendant l'entr'acte et être prêt à repartir pour le deuxième set. Finalement, après avoir remplacé votre équipement au complet, l'Axe-Fx II vous permettra de continuellement le «ré-inventer» sans même à avoir à toucher le moindre Velcro, la moindre vis de rack, ni même votre carte de crédit.

1.2 Le Concept de l'Inventaire et de la Grille

Dans la réalité, nous sommes limités par le matériel que nous possédons et par le fait que monter un équipement de guitare complet nécessite des choix et des concessions. Sur l'Axe-Fx II, ces limitations sont levées et on a à disposition un vaste inventaire d'amplis virtuels, de baffles, d'effets et bien plus. Vous avez la liberté de les assembler, de les régler, de sauvegarder leur configuration dans des présets, et de reproduire tout ceci aussi souvent que vous le voulez.

Les présets de l'Axe-Fx II sont créés en sélectionnant des éléments - comme des amplis, des baffles ou des effets - à partir d'un inventaire sous forme de liste, et de les placer sous forme de «blocs» dans les emplacements de votre choix sur la grille de 12 × 4. Tout comme leur «vrais» représentants, les éléments placés dans les «blocs» doivent être connectés ensemble à l'aide de «câbles» - virtuels dans ce cas. Les blocs dans la colonne adjacente peuvent être connectés directement ensemble, avec des séparations et des mélanges selon votre choix. Les "shunts" (liens) passifs transmettent le signal s'ils traversent des blocs au contraire des blocs vides.

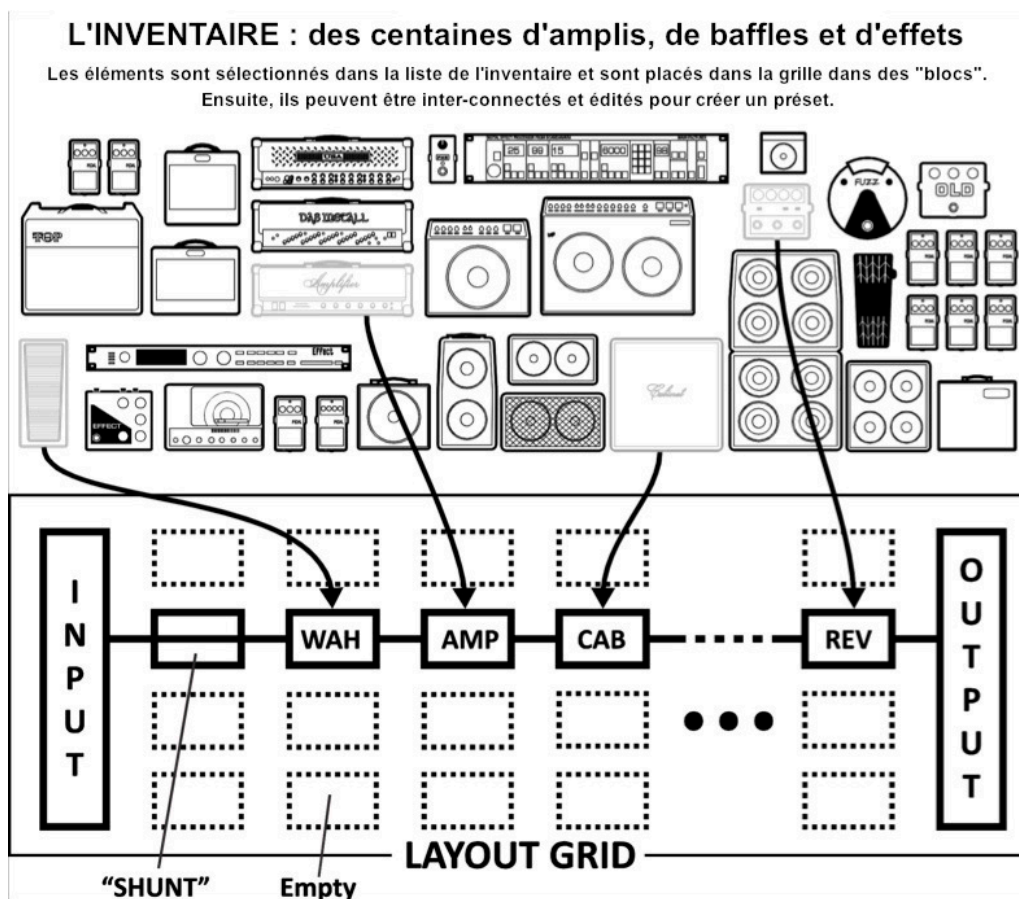


Figure 11 – Le Concept de l'Inventaire et de la Grille

(Note: Sept colonnes vides ont été enlevées de l'illustration et sont représentées par des points ●●●)

Le schéma ci-dessus représente un exemple illustré d'un preset de l'Axe-Fx II. L'entrée (INPUT) est routé au travers du bloc vide grâce à un SHUNT (lien) pour alimenter le bloc "WAH". (Le shunt n'a aucun effet sur le son et est montré uniquement pour introduire le concept de son utilisation.) Le bloc WAH est connecté à un bloc "AMP" (on pourrait régler le type sur un "Plexi Normal"), lequel vient à alimenter un bloc "CAB" (disons un baffle "4x12" parmi les options disponibles). Tout ceci est routé vers une reverb ("REV") puis vers les sorties (OUTPUT).

INTRODUCTION

La taille d'un pr set n'est limit e que par la structure de sa grille, par son inventaire de blocs utilis s et par sa puissance de traitement "CPU". Vous serez content d'apprendre qu'il y a assez de puissance CPU pour permettre la cr ation de pr sets complexes. La cr ation et la modification de pr set sur la grille sont trait s en d tail en section 4: **Op rations Basiques et Edition** (p.27). L'inventaire des blocs disponibles pour chaque pr set de l'Axe-Fx II est list  ci-dessous:

Amp (x2)	Filter (x4)	Mixer (x2)	Reverb (x2)
Cab (x2)	Feedback Return	Multiband Compressor (x2)	Ring Modulator
Chorus (x2)	Feedback Send	Multi Delay (x2)	Rotary (x2)
Compressor (x2)	Flanger (x2)	Tremolo/Panner (x2)	3-Voice Synth (x2)
Crossover (x2)	Formant	Parametric EQ (x4)	Tone Matching
Delay (x2)	Gate/Expander (x2)	Phaser (x2)	Vocoder
Drive (x2)	Graphic EQ (x4)	Pitch Shifter (x2)	Volume/Pan (x4)
Effects Loop	Looper	Quad Chorus (x2)	Wahwah (x2)
Enhancer	Megatap Delay	Resonator (x2)	Shunt (36)

En plus de tous les blocs list s ci-dessus, chaque pr set contient  galement un **Noise Gate d'entr e** programmable (**Input Noise Gate** p. 113) et un **Mixeur de Sortie (Output Mixer** p. 114). Bien s r, placer tous ces composants sur la grille n'est que le commencement. Chaque bloc peut  tre  dit , avec les param tres repr sentant tous les boutons de base auxquels vous vous attendez, et avec les menus avanc s pour un contr le en profondeur. Voir **Le Guide des Effets** (p. 39) pour les d tails sur les blocs et leurs param tres.

Une nouvelle fonction puissante de l'Axe-Fx II vous permet d'avoir   disposition votre propre collection de Blocs Globaux (p.117) qui peuvent  tre ins r s puis partag s et maintenus synchronis s entres de multiples pr sets.

Vingt deux diff rents **Modificateurs & Contr leurs** (p. 122) sont pr vus pour automatiser ou contr ler   distance diff rents param tres dans n'importe quel pr set. Les voici : LFO 1, LFO 2, ADSR 1, ADSR 2, Enveloppe, Pitch Detector, Sequencer, Manual A/B/C/D, et External 1–12.

1.3 Connectivit  et plus

La grille et l'inventaire des effets sont certainement la pi ce ma trisse de l'Axe-Fx II, mais c'est vraiment la connectivit  performante et les fonctionnalit s faciles d'acc s qui permettent au syst me d' tre tant acclam . Le mat riel en lui-m me est couvert en **Section 2: Vue d'ensemble** (p. 8), lequel d taille  galement les nouvelles fonctionnalit s USB pour l'**Int gration avec un Ordinateur** (p. 12). La conception des sons est couverte en **Section 3: Connections** (p. 15), o  beaucoup de diagrammes sont montr s. La Configuration et les Connections sur l'Axe-Fx II sont g r es avec des options sp cifiques   chaque utilisateur, list es et d crites en **Section 8: Param tres Globaux** (p. 132), et **Section 9: Param tres d'Entr es/Sorties** (p. 134). La **Section 10: Utilitaires** (p. 141) vous  clairera sur les fonctions concernant l'utilisation g n rale et la maintenance. Pour finir, les **Sections 11   14** d crivent les fonction de l'**Accordeur** (p. 144) et du **Tempo** (p.145), plus les bases pour la **Sauvegarde et la Restauration** (p. 147) et la **Mise   jour du Firmware** (p. 150).

1.3.1 Qu'est ce que  a veut bien dire ?

Cette introduction est l  pour montrer que l'Axe-Fx II contient un monde entier rempli de possibilit s diverses. La terminologie audio pro permet aux diverses communaut s des musiciens professionnels, producteurs, ing nieurs, et autres d'utiliser avec plaisir cet appareil puissant. Au cas o  vous d siriez vous familiariser avec des termes audio sp cifiques inconnus, l'**Appendice** est rempli de mat riel bien utile dont un **Glossaire** (p. 170) suivi des **Sp cifications** (p. 183) et de votre **Garantie** (p. 181).

2 Vue d'ensemble

L'Axe-Fx II dispose d'une interface matériel simple avec des contrôles et des jacks clairement identifiés. Lisez ce qui suit pour vous familiariser avec les fonctionnalités matérielle de votre appareil.

2.1 Le Panneau Avant

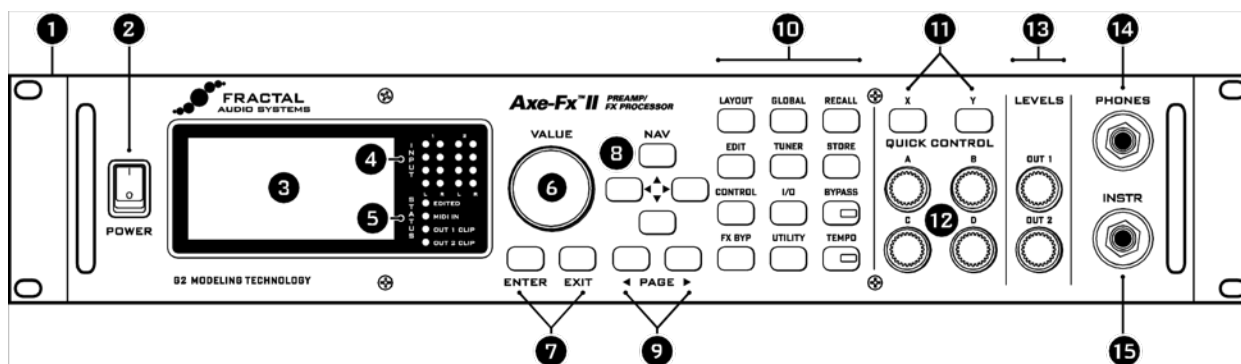


Figure 21

1. L' Axe-Fx II est construit dans un châssis rack en acier isolé avec une face en aluminium anodisé. Les deux poignées frontales permettent une installation et un montage et démontage faciles en rack.
2. L'interrupteur **POWER** allume ou éteint l'appareil.
3. L'écran LCD de 160 × 80 pixels affiche tous les menus et les fonctions en cours.
4. Les LED **INPUT 1** et **INPUT 2** affichent le niveau des signaux entrants. Voir p. 15 pour plus de détails.
5. Les LEDs **STATUS** affichent des points importants :
 - **EDITED** – Cette LED s'allume lorsqu'un changement a été effectué sur le préset en cours.
 - **MIDI IN** – Cette LED s'allume tandis que des données sont reçues dans le port MIDI IN.
 - **CLIP 1**, **CLIP 2** – Celles-ci s'allument brièvement lorsque le niveau du signal à la sortie correspondante pousse le convertisseur D/A à clipper. Voir Section 3.1 p. 15 pour plus d'information sur **Le Réglage des Niveaux**.
6. En mode **RECALL**, la molette **VALUE** sélectionnera et chargera les présets selon la position. Dans les écrans d'édition ou de menus, elle changera la **valeur** du paramètre sélectionné.
7. Le bouton **ENTER** exécute les commandes, applique les changements, accède aux sub-menus, et plus. **EXIT** permet d'effacer, de sortir du menu en cours, et à d'autres diverses fonctions.
8. En mode **RECALL**, les 4 boutons **NAV** sélectionnent et chargent les présets. Haut = +1 ; Bas = -1 ; Gauche = -10 ; Droite = +10. Dans les écrans d'édition ou de menus, ils servent à **sélectionner** les différents paramètres et options.
9. Le bouton **PAGE** fait défiler les pages, selon ce qui est affiché en haut de l'écran.
10. Les 12 principaux **boutons de menu/fonction** du panneau avant sont listés selon ce qui suit.

VUE D'ENSEMBLE

- ▶ **LAYOUT** – Ce menu contient quatre pages: EDIT, MOVE, GATE, et MIX.
 - **EDIT** contient la grille, où sont créés les présets en insérant les blocs et les câbles (p. 27).
 - **MOVE** a plusieurs utilités pour déplacer des éléments de présets sur la grille (p. 32).
 - **INPUT/GTE** affiche les paramètres pour le Noise Gate et l'impédance de l'entrée Instrument (p. 113).
 - **OUTPUT** affiche la page du mixeur pour le contrôle général des niveaux d'un preset (p. 114).
 - ▶ **EDIT** – Sélectionnez un bloc sur la grille et appuyez sur ce bouton pour ouvrir son **menu d'ÉDITION**. Pressez à nouveau pour faire défiler les menus d'ÉDITION de tous les blocs du preset, de haut en bas de gauche à droite.
 - ▶ **CONTROL** – Ce menu contient les pages pour les 7 contrôleurs internes disponibles pour chaque preset, plus une vue d'ensemble des Modificateurs. Voir **Modificateurs & Contrôleurs** p. 122 pour plus de détails.
 - ▶ **FX BYPASS** – Ce bouton active/désactive le bypass du bloc en sélection (p. 37). Double cliquez sur BYPASS dans n'importe quel menu d'édition pour accéder à l'écran SAVE/LOAD GLOBAL BLOCKS (p. 117).
 - ▶ **GLOBAL** – Ce menu contient quatre pages: CONFIG, OUT1, OUT2, et SCALES. Voir p. 131 pour les détails.
 - **CONFIG** contient des paramètres qui globalement affectent le son de tous les présets.
 - **OUT1** et **OUT2** disposent d'EQ graphique 10 bandes et d'un master GAIN pour la sortie sélectionnée.
 - **SCALES** permet la création d'harmonies personnalisées pour utiliser avec le bloc pitch shifter.
 - ▶ **TUNER** – Active l'Accordeur (p. 144) et affiche son menu. Appuyez sur **EXIT** ou **RECALL** pour fermer.
 - ▶ **I/O** – Contient 6 pages utilisées pour configurer les diverses options d'entrées et sorties de l'Axe-Fx II. Voir p. 133 pour plus de détails.
 - ▶ **UTILITY** – Ce menu contient des fonctions utilitaires variées. Voir p. 141 pour les détails.
 - ▶ **RECALL** – Appelle le mode RECALL, qui est le principal mode de fonctionnement pour une utilisation en représentation. L'Axe-Fx II est toujours en mode RECALL par défaut lors de l'allumage.
 - ▶ **STORE** – Entre dans le mode STORE pour sauvegarder, renommer ou échanger des présets. Voir p. 37.
 - ▶ **BYPASS** – Bypasse l'Axe-Fx II, amenant la sortie A/D directement à l'entrée des convertisseurs D/A, désactivant ainsi toutes les fonctions de traitement, et allume la LED **BYPASS**. Appuyez à nouveau pour quitter le bypass. Double cliquez sur BYPASS dans n'importe quel menu d'édition pour **réinitialiser** les valeurs de bloc par défaut.
 - ▶ **TEMPO** – La LED clignote selon le tempo courant. Appuyer une fois sur ce bouton pour accéder au menu TEMPO, ou bien 2 fois ou plus pour saisir un nouveau tempo. Le tempo peut aussi être entré en utilisant une télécommande ou encore via MIDI. Voir p. 145 pour plus d'information sur le réglage du tempo de l'Axe-Fx II.
- 11. X/Y** – Sur l'Axe-Fx II, certains effets proposent 2 ensembles de réglages complètement indépendants, appelés "X" et "Y". Considérez-les comme deux différents "canaux" pour un ampli ou un effet donné. Vous pouvez passer de X à Y pour accéder aux deux réglages de son différents sans avoir à changer de présets (voir p. 36). Les boutons X et Y ont d'autres fonctions également. Voir section 4.4 p. 36.
- 12. QUICK CONTROL** – Les 4 boutons d'accès rapide marqués A, B, C, et D proposent différentes fonctions suivant le menu affiché sur l'écran de l'Axe-Fx II. Voir section 4.3.1 p. 36 pour plus d'information.
- 13. OUTPUT LEVEL** – Ces contrôles règlent les niveaux de sortie de OUTPUT 1 et OUTPUT 2 ("FX Send"). Voir à la section 3.1 p. 15 pour plus de détails sur le réglage des niveaux. OUTPUT 1 règle aussi le niveau du casque.

14. **HEADPHONES** – Connectez un casque stéréo pour écouter les sorties OUTPUT 1 L+R.
15. **INSTR** – Branchez votre guitare dans cette entrée instrument (**Instrument Input Jack**), conçue spécialement pour une utilisation avec les guitares électriques, acoustiques et les basses. Connecter une source de niveau ligne pourrait faire clipper l'amplificateur d'entrée et n'est pas recommandée.

2.2 Le Panneau Arrière

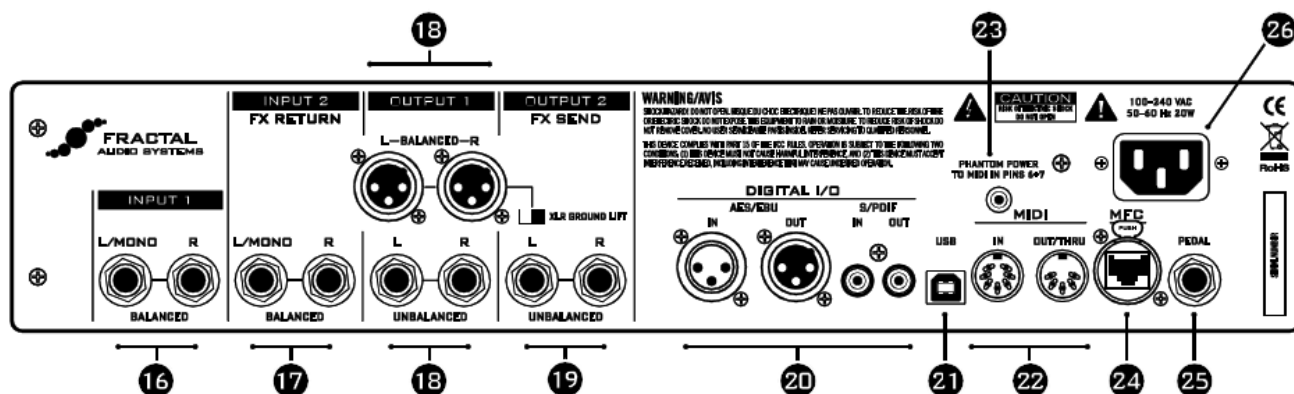


Figure 22

16. **INPUT 1 - Gauche/Mono et Droite, Symétriques (1/4" stéréo Jacks)** – Connectez des sources d'entrée de niveau ligne à ces jacks en étant sûr de régler **INPUT 1 LEFT SELECT** (sélection de l'entrée 1 gauche) sur REAR (panneau arrière) dans le menu I/O (p. 134).
17. **INPUT 2 - Gauche/Mono et Droite, Symétriques (1/4" stéréo Jacks) ("FX RETURN")** – À connecter aux sorties d'un appareil externe lors de l'utilisation du bloc **FX Loop** (p. 65). Vous pouvez aussi l'utiliser comme entrée auxiliaire n'importe où sur la chaîne du signal d'un preset utilisant le bloc **FX Loop**.
18. **OUTPUT 1** - Cette section inclut **les Jacks 1/4" asymétriques** et **les XLR symétriques Gauches et Droites des sorties Output 1**, ainsi que **l'interrupteur de terre pour les XLR**. Ce sont les sorties principales de l'Axe-Fx II. Utilisez des prises XLR pour vous connecter à des entrées Symétriques en utilisant l'interrupteur d'isolation de terre pour réduire les parasites si nécessaire. Utilisez les sorties en jacks 1/4" pour vous connecter à des entrées asymétriques, telles que celles se trouvant sur des amplis de puissance pour guitare par exemple.
19. **OUTPUT 2 - Gauche/Mono et Droite, Asymétriques (1/4" Jacks) ("FX SEND")** – Cette sortie est à brancher sur la ou les entrées d'un appareil externe lors de l'utilisation du bloc **FX Loop** (p. 65). Vous pouvez aussi l'utiliser comme sortie auxiliaire n'importe où sur la chaîne du signal d'un preset utilisant le bloc **FX Loop**.

Notre nouvelle technologie **Humbuster™** que vous trouverez sur les **Sorties Jacks 1/4" Asymétriques Gauches et Droites des Output 1 et Output 2** utilise un simple câble TRS-vers-TS (stéréo vers mono) pour réduire de manière significative les parasites. Voir section **16.12 p. 165**.

20. **DIGITAL I/O** – Ce sont les **Entrées et Sorties numériques** aux formats **S/PDIF** et **AES/EBU**. Un seul choix n'est possible à la fois et il peut être activé à n'importe quel moment avec le réglage **SPDIF/AES SELECT** dans le menu **I/O : AUDIO** (p. 134). Ces prises envoient et reçoivent un signal numérique à une vitesse fixe de 48kHz.

VUE D'ENSEMBLE

21. **USB** – Permet de connecter l'Axe-Fx II à un PC ou à un Mac, avec de nombreuses fonctionnalités dont l'audio et le MIDI bi-directionnels. Voir section 2.3 p. 12 pour plus de détails. Comme les connexions numériques, l'audio USB fonctionne à une vitesse fixe de 48kHz.
22. **MIDI IN et MIDI OUT/THRU** – L'Axe-Fx II dispose d'un port **MIDI IN** pour la connection d'une interface ou d'un contrôleur MIDI, plus une prise combo **MIDI Out/Thru** qui permet de transmettre ou de recevoir des signaux MIDI d'autres appareils.
23. **Prise MIDI PHANTOM POWER** – Lors de l'utilisation du pédalier MIDI le MFC-101 avec un câble MIDI 7 broches, connectez l'adaptateur secteur fourni avec le MFC-101 à cette prise pour alimenter le pédalier via les broches 6+7. D'autres contrôleurs MIDI utilisent également l'alimentation fantôme via les broches 6 & 7.



Attention ! Ne pas brancher un transfo d'alimentation d'une intensité supérieure à 1A à la prise d'Alimentation Fantôme. Ceci risquerait d'endommager votre l'Axe-Fx II.

24. **Port de Contrôle du MFC** – Cette prise réseau type RJ-45 vous permet d'utiliser un câble standard CAT5/Ethernet (non-croisé) pour connecter votre Axe-Fx II à un MFC-101 pédalier de Contrôle MIDI Fractal Audio Systems. Le câble utilisé pour connecter l'Axe-Fx II et le MFC-101 permet la communication de données dans les 2 sens et l'alimentation fantôme **sans** avoir besoin d'un adaptateur secteur supplémentaire. L'Axe-Fx II Mark II et le MFC-101 Mark II sont équipés de ports EtherCON ports. Les ports EtherCON sont des prises RJ45 renforcées qui fournissent une stabilité et une protection accrues pour éviter que des tensions et des torsions de câble n'abiment les prises. Si cela est possible, utilisez un câble EtherCON avec vos produits Mark II.

Des câbles Ethernet/Ethercon de haute qualité sont disponibles sur : <http://www.fractalaudio.com/cables>.



Attention ! NE PAS brancher à un appareil Ethernet ou en réseau avec un ordinateur, un hub, un router, des dommages à l'une ou aux deux unités pouvant survenir ! Les dégâts de ce type laissent des traces durables sur la carte mère et ne sont pas couverts par la garantie.

Assurez-vous toujours d'avoir bien éteint votre Axe-Fx II avant de brancher/débrancher des câbles Ethernet/Ethercon.

Faites attention de ne pas brancher d'autre type de prises telles que des câbles guitare ou USB dans le port Expansion MFC de l'Axe-Fx II, car cela pourrait endommager votre appareil. Les dégâts de ce type laissent des traces durables sur la carte mère et ne sont pas couverts par la garantie.

25. **PEDAL** – Cette prise jack est utilisée pour brancher une pédale d'expression ou un switch externe pour contrôler des fonctions variées de l'Axe-Fx II. Voir p. 16 pour plus d'information sur cette fonctionnalité.
26. **Main Power Input** – Insérez le câble d'alimentation secteur fourni à cet endroit et branchez l'autre extrémité à une prise de courant avec terre.

2.3 Intégration avec un ordinateur

Le port USB apporte à l'Axe-Fx II un certain nombre de nouvelles fonctionnalités.

2.3.1 Exigences du Système d'exploitation

Windows :

- ▶ **OS:** Windows XP SP3 (x86 ou x64), Vista SP2 (x86 ou x64), Windows 7 SP1 (x86 ou x64).
- ▶ **CPU:** Intel Core 2 @1.6 GHz ou au-dessus, ou un équivalent AMD.
- ▶ **Mémoire:** 1GB minimum.
- ▶ **Port USB 2.0.**

Mac :

- ▶ **OS X:** 10.7.4 ou plus récent
- ▶ **CPU:** Processeur Intel
- ▶ **Mémoire:** 512MB minimum
- ▶ **Port USB 2.0.**

2.3.2 Installation Logicielle

Bien que les drivers de l'Axe-Fx II soient pleinement conformes aux standards USB, l'installation logicielle reste nécessaire sur toutes les plateformes.

Si les pilotes ne sont pas installés, les fonctions USB de l'Axe-Fx II ne fonctionneront *pas* correctement.

Les versions Mac et Windows peuvent être téléchargées sur notre site web : <http://www.fractalaudio.com/support>.

Des instructions pas à pas sont incluses avec l'installateur.

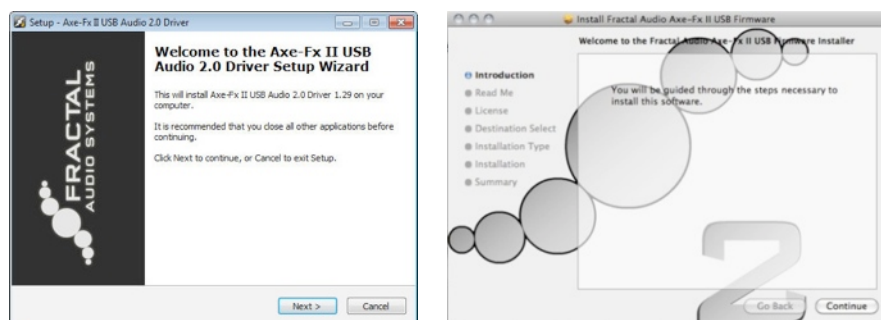


Figure 23 – Les installateurs des drivers pour Windows et pour Mac.

2.3.3 Possibilités USB

Les drivers USB 2.0 conformes aux standards USB fournissent deux canaux audio de 24-bit/48kHz de l'ordinateur vers l'Axe-Fx II, et jusqu'à quatre canaux de l'Axe-Fx II vers l'ordinateur, ainsi que le transfert MIDI bi-directionnel par l'USB. Toutes ces fonctionnalités peuvent être utilisées simultanément.

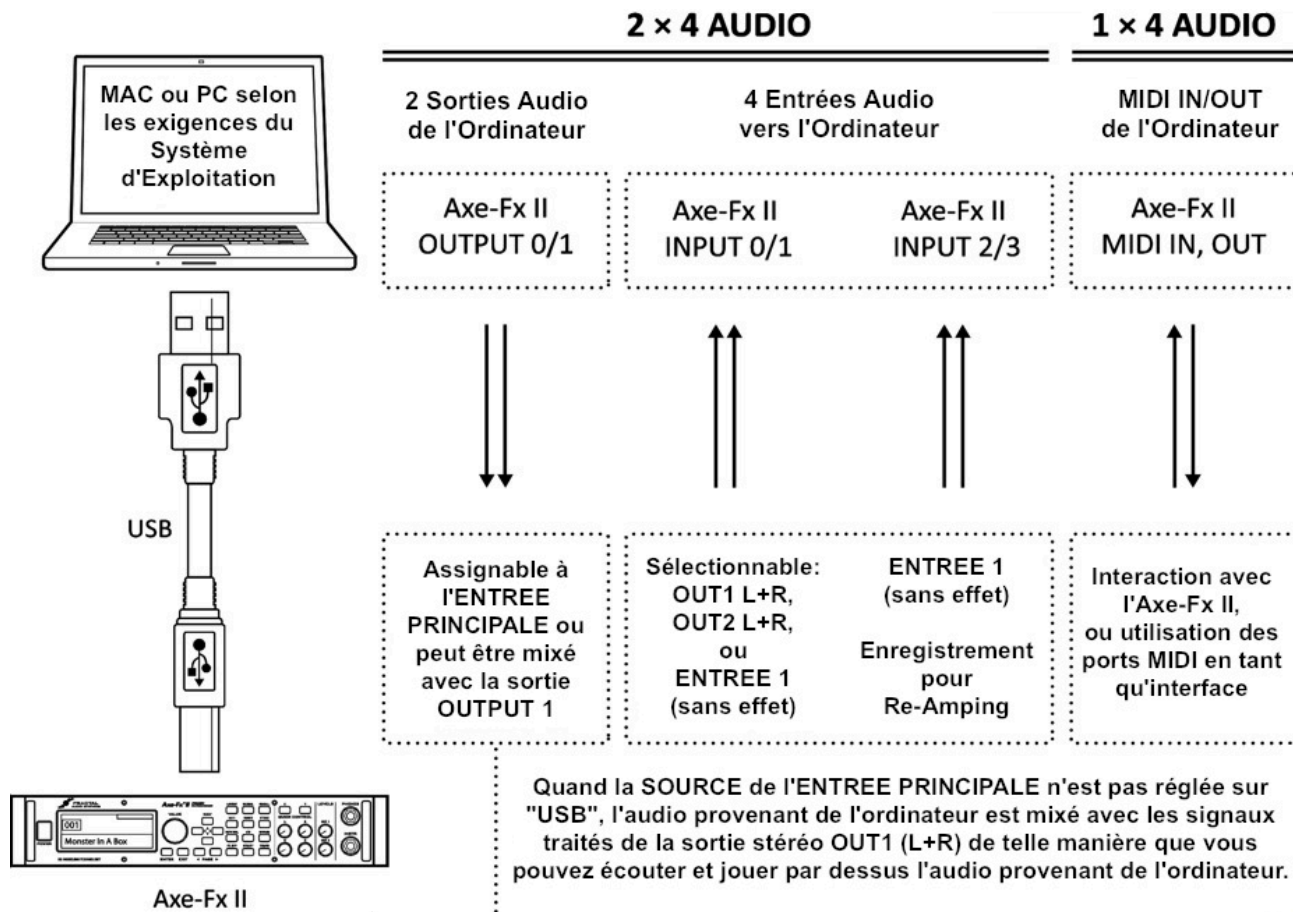


Figure 2.4 – Fonctionnalités USB

Les ports Audio et MIDI (montrés dans les cadres pointillés de la partie supérieure du schéma ci-dessus) auront des noms différents suivant les Systèmes. Dans beaucoup d'applications, vous pourrez également personnaliser les noms des ports MIDI et audio.

Deux Canaux Audio Simultanés de 24-bit/48kHz de l'Ordinateur vers l'Axe-Fx II

Deux sorties, typiquement nommées OUT 0 et OUT 1, permettent d'envoyer une source audio de l'ordinateur vers l'Axe-Fx II où cette dernière pourra être mixée avec le signal traité des sorties principales ou assignée aux effets de l'Axe-Fx II.

Pour passer un signal non traité provenant de l'ordinateur «au travers» de l'Axe-Fx II, réglez **MAIN INPUT SELECT** (Sélection de l'Entrée Principale p. 133) sur "**ANALOG (IN1)**" (le réglage par défaut) ou "**SPDIF/AES.**" Ceci vous permet, par exemple, de jouer avec vos morceaux préférés ou d'utiliser l'Axe-Fx II comme une «Carte son Haute Qualité».

Pour traiter de l'audio provenant de l'ordinateur avec les effets de l'Axe-Fx II, réglez **MAIN INPUT SELECT** sur «**USB**». Les signaux reçus arriveront au niveau de l'entrée (INPUT) sur la grille. Ceci vous permet, par exemple, de ré-amplifier une piste «brute» (sans effet), ou d'utiliser l'Axe-Fx II pour traiter d'autres pistes audio comme le feraient des plugins. Il est possible d'enregistrer simultanément la sortie traitée sur l'ordinateur en utilisant les entrées audio 0/1 de l'Axe-Fx II.

Quatre Canaux Audio Simultanés de 24-bit/48kHz de l'Axe-Fx II vers l'Ordinateur

Quatre sorties, typiquement nommées IN 0, IN 1, IN 2, et IN 3, permettent d'envoyer une source audio de l'Axe-Fx II vers l'ordinateur où cette dernière pourra être enregistrée, traitée ou simplement écoutée.

La source du signal pour la première paire de sorties est sélectionnable. Le paramètre **USB/DIGI OUT SOURCE** du menu I/O : AUDIO (p. 134) détermine ce qui est envoyé aux entrées IN 0/1 AXE-FX II ASIO DRIVER de l'ordinateur.

- ▶ Sélectionner **OUTPUT 1 L+R** enverra la sortie principale traitée de l'Axe-Fx II vers l'ordinateur. Bien entendu, le même signal, sera toujours envoyé normalement vers les sorties jacks et XLR arrières.
- ▶ Sélectionner **OUTPUT 2 L+R** enverra la sortie du bloc FX LOOP (p. 65) vers l'ordinateur.
- ▶ Sélectionner **MAIN INPUT** enverra la source sélectionnée dans **MAIN INPUT SELECT** (p. 134) vers l'ordinateur.
 - Le même résultat pourra être obtenu en utilisant OUTPUT 1 avec un preset vide mais «lié» (p. 29).
 - Passer de **INPUT 1 LEFT SELECT** (p. 134) à **“REAR”** vous permettra d'enregistrer les sorties de niveau ligne d'un préampli micro, d'un clavier, ou de n'importe quelle autre source sonore via les jacks d'entrées INPUT 1 L/R arrières.

La deuxième paire de canaux, uniquement disponible sur des systèmes supportant l'USB 2.0 (voir les **Exigences du Système d'Exploitation** précédemment), offre toujours la possibilité d'enregistrer simultanément une piste «brute» sans effet pour faire du «Re-amping». La source de ces canaux provient du signal non traité de l'entrée principale (autrement dit du jack **INSTR** de façade ou du jack **INPUT1 L/MONO** situé à l'arrière, en fonction à la fois de ce qui est sélectionné dans **INPUT 1 LEFT SELECT** (p. 134) et de ce qui est branché au jack **INPUT1 R** à l'arrière).

Attention: *comme avec tous les systèmes gérant des entrées/sorties multiples, certaines configurations peuvent causer des boucles audio (larsens électroniques). Faites attention à ne pas router des sorties actives sur des entrées actives sous peine d'endommager vos amplis et baffles connectés ou votre audition.*

Communication MIDI Bi-Directionnelle Haute Vitesse

Le MIDI permet à l'Axe-Fx II et à un ordinateur de communiquer et de se synchroniser, tout en autorisant des changements de programme, des automatisations de paramètres, des synchronisation de tempo, des chargements et sauvegardes de SysEx, des mises à jour de firmware, et plus. Le MIDI avec l'USB est considérablement plus rapide que le MIDI «original»¹, et permet une communication bi-directionnelle avec l'ordinateur au travers d'un simple câble.

L'Axe-Edit, le parfait compagnon pour l'Axe-Fx II, éditeur / gestionnaire de bibliothèque gratuit, peut maintenant être utilisé à la place d'une interface MIDI supplémentaire, ce qui pouvait causer pas mal de problèmes jusqu'alors.

Voir <http://www.fractalaudio.com/axe-edit> pour plus d'informations.

¹ La vitesse de transfert pour la nouvelle connection est globalement plus rapide que le MIDI standard. N'oubliez pas que les nouvelles tailles des presets, banques et firmware ont aussi considérablement augmentées. Malgré cela, il y a une nette amélioration dans la vitesse de l'interaction avec un ordinateur en comparaison avec des produits antérieurs.

3 Connexions

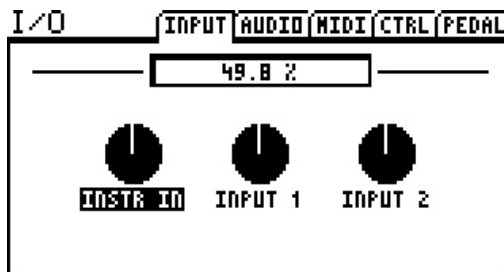


Avant de faire vos connexions, assurez-vous d'avoir bien baissé le volume de vos amplis et que tous les appareils soient éteints. Accordez une extrême attention au fait de ne JAMAIS connecter des sorties HAUT-PARLEUR à n'importe quelle entrée de l'Axe-Fx II car cela provoquerait des dommages aux deux appareils. Si vous n'êtes pas sûr de vous, ne faites rien !

3.1 Réglage des Niveaux

Pour que l'Axe-Fx II fonctionne convenablement, il est important que les niveaux d'entrée et de sortie soient configurés correctement.

INPUT LEVELS : les niveaux d'entrée sont réglés avec des boutons «logiciels» sur la page INPUT du menu I/O. Ajuster selon le niveau de la source entrante jusqu'à ce que les pics du signal ne fassent que très légèrement clignoter la LED rouge sur les voyants de contrôle INPUT de la façade. La LED rouge s'allume à partir de -6 dB (en dessous du seuil critique). Certaines sources peuvent ne pas afficher de niveaux convenables mais être utilisées malgré tout sans souci.



⚠ Modifier le niveau d'entrée *n'affectera PAS ce que vous entendrez*. Les entrées sont *compensées*, ce qui signifie que vous baisserez le niveau d'entrée pour optimiser le rapport signal/bruit allant dans les convertisseurs, la sortie des convertisseurs sera ajustée de manière inversée, donc "*ce que vous entendrez*" (et ce qui atteint le traitement du signal) restera *inchangé*.

Chaque entrée dispose de son propre convertisseur A/D. Le jack d'entrée **INSTR** est en parallèle avec les entrées arrières pour le meilleur rapport signal/bruit possible.

Les boutons **OUTPUT LEVEL 1 & 2** en façade contrôlent de manière indépendante les volumes des sorties arrières correspondantes. Le bouton **OUTPUT 1** règle le niveau de sortie aux jacks et XLR **OUTPUT 1** mais aussi le niveau de sortie du casque. Les niveaux optimaux dépendront du matériel auquel est branché l'Axe-Fx II.

Pour opérer avec le gain unitaire, réglez les niveaux de sortie au *maximum*. Si vous reliez directement l'entrée à la sortie sur la grille de l'Axe-Fx II, vous aurez exactement la même chose en sortie qu'en entrée. (Si vous n'utilisez pas l'Axe-Fx dans la boucle d'un ampli à lampe, le gain unitaire n'est pas concerné.).

Si les niveaux de sorties sont excessifs dans l'appareil auquel est branché l'Axe-Fx II, alors baissez **OUTPUT LEVEL 1/2** en façade. Au minimum, vous constaterez que le volume est réduit au minimum, mais pas silencieux pour autant.

NOTE: L'Axe-Fx II utilise des potentiomètres numériques pour ajuster les niveaux de sortie. Ceux-ci contiennent des centaines de switches et de résistances minuscules. Vous pourriez donc entendre quelques petits bruits lorsque vous utiliserez ces boutons.

Si les LED de **OUT1** ou de **OUT2 CLIP** flashent quand vous utilisez l'Axe-Fx II, le problème ne vient pas des réglages du niveau d'entrée mais des sorties numériques internes. En fait, les effets utilisés dans votre preset - la plupart pouvant augmenter le gain de manière significative - sont simplement trop fort. Réduisez la sortie d'un ou de plusieurs blocs (commencez par les blocs AMP et CAB) ou ajustez le fader de GAIN principal dans le mixeur de sortie du preset (p. 114).

Quand vous avez besoin de régler le niveau de tous vos présets en même temps, parce que certains «clippent», vous pouvez aussi utiliser le fader de GAIN de l'EQ graphique global de OUT1 ou OUT2 pour faire un réglage global.

Une saturation peut aussi venir du fait d'avoir augmenté le BOOST/PAD pour l'un des convertisseurs et peut être réduite si vous ramener le réglage proche de 0 dB (voir p. 134). Un ajustement des blocs et des présets pourra être nécessaire.

3.2 La prise Jack PEDAL

La prise jack PEDAL de l'Axe-Fx II vous permet de connecter une pédale d'expression ou un switch pour contrôler des fonctions. Pour utiliser une pédale d'expression ou un switch, vous devez d'abord configurer son **TYPE** et, pour des pédales dédiées au contrôle continu, vous acquiescer d'une simple routine de calibrage. Voir section 9.5 p.140 pour plus de détails sur l'utilisation de la page PEDAL du menu I/O.

N'importe quel type de switch externe peut être utilisé, tant que ses contacts font et coupent la connection entre la pointe et la base d'un jack 1/4" standard. Les pédales d'expression devront avoir une courbe de résistance linéaire et une résistance maximum comprise entre 10kΩ et 100kΩ, et doivent être utilisées avec des câbles de type «stéréo» avec la pointe, l'anneau et la base du jack de connecté.

Pour contrôler des paramètres sonores, vous devez en tout premier lieu assigner le jack PEDAL à un «CONTROLEUR EXTERNE» puis régler un «MODIFICATEUR». Ce sujet est couvert à la section 7: **Modificateurs & Contrôleurs** p. 124, avec un paragraphe spécialement dédié aux Contrôleurs Externes p. 130.

3.3 Paramètres Système

Comme vous pouvez le constater, l'Axe-Fx II est équipé d'un ensemble flexible de connecteurs d'entrées/sorties. Le diagramme de la page suivante couvre l'organisation et les diverses possibilités de branchements matériels. Cependant, le fait de voir quelques «scénarios» typiques de branchements peut s'avérer parfois plus utile pour ajouter du nouveau matériel à votre équipement déjà en place. La section suivante illustre justement divers types d'équipements avec leurs branchements et réglages propres. Par exemple, lors d'une utilisation avec des «vrais» baffles de guitare, la «simulation de baffle» globale (Speaker Simulation) devrait normalement être désactivée et réglée sur "OFF."

En complément des petites introductions fournies dans les diagrammes qui suivent, les paramètres système sont détaillés en section 8: **Paramètres Globaux**, et en section 9: **Paramètres d'Entrées/Sorties**. Dans la version PDF de ce mode d'emploi disponible en ligne sur notre site web, vous trouverez également un diagramme attaché à la fin montrant les entrées, le routing ou les assignations, les sorties et les effets des paramètres système.

Un grand nombre des montages de base montrés dans ce chapitre peuvent facilement être combinés et développés. Les montages en mono peuvent être fait en stéréo et vice versa. Le pédalier MIDI de contrôle MFC-101 peut être ajouté pour un contrôle intelligent à distance des plus aisés. La connectivité à un ordinateur, par exemple, peut être aussi ajoutée à n'importe quel autre montage, vous permettant ainsi d'utiliser l'**Axe-Edit™**, notre logiciel gratuit d'édition, de bibliothèque et d'archivage pour l'Axe-Fx II. Des combinaisons infinies sont possibles.

3.4 Diagrammes de Connexions

Familiarisez vous avec les toutes les possibilités offertes par les différentes entrées, sorties, et branchements pour le contrôle dans cette vue d'ensemble. Ce diagramme qui résume les sections 3.4.1 jusqu'à 3.4.10 illustre plusieurs applications typiques souvent utilisées.

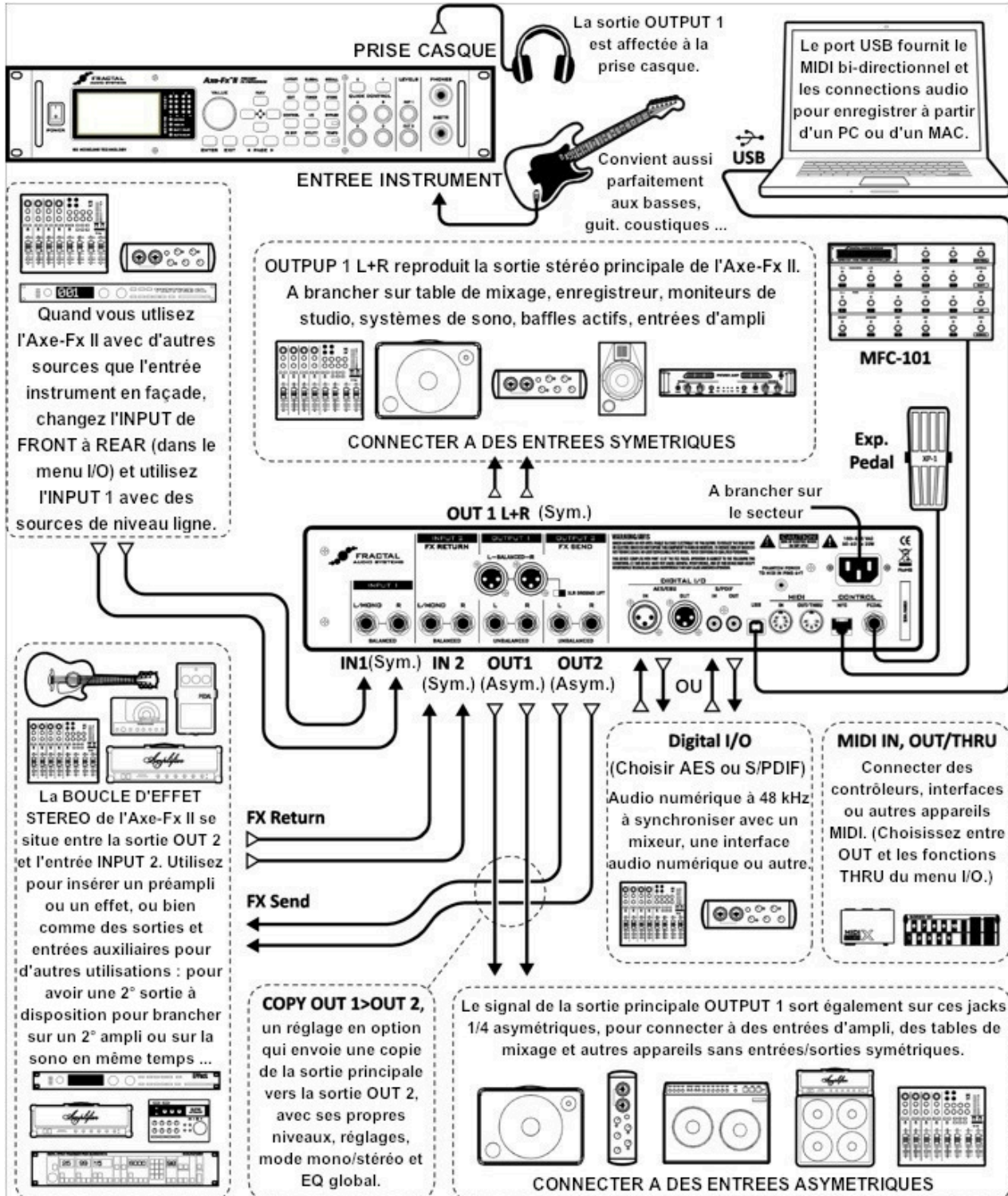
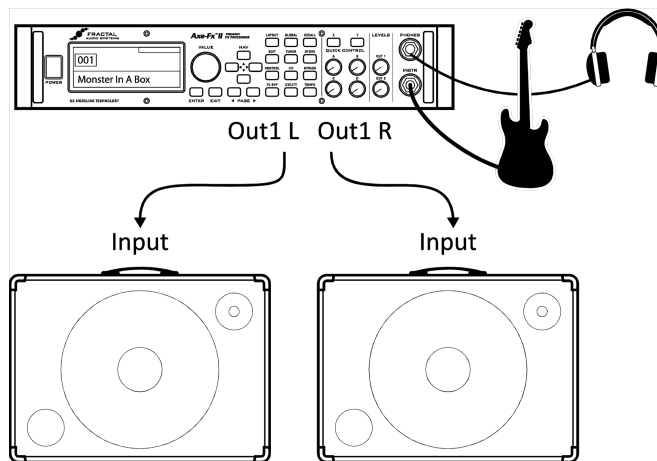


Figure 3.1 – Entrées/Sorties - Vue d'ensemble

3.4.1 L'Axe-Fx II dans des Baffles Actifs pleine bande

ELEMENTS:

- ▶ Guitare
- ▶ Axe-Fx II
- ▶ Baffle(s) Actif(s) pleine bande
- ▶ Casque (option)



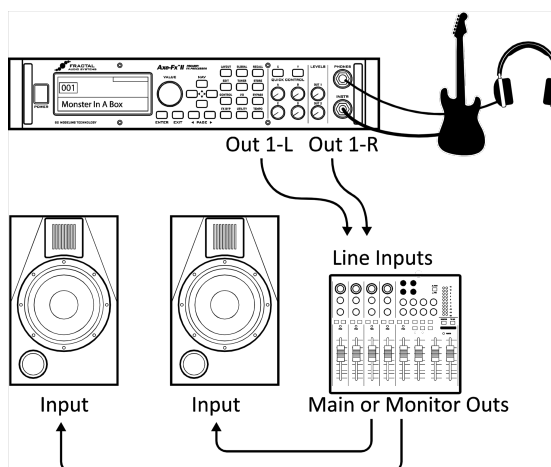
Réglages Globaux: Défaut Réglages I/O: Défaut

Notes: Avec ce système complet avec ampli et simulations de baffles incorporés, l'Axe-Fx II peut être connecté directement sur la sono ou à des baffles actifs de type FRFR pleine bande à réponse plate. Des baffles passifs FRFR avec un ampli externe sont également bien adaptés. Ca pourrait s'apparenter à un système de sono avec des retours ou «ear monitors». Dans cette configuration, l'Axe-Fx II produit tous les effets du début à la fin dans le chemin du signal de la guitare pour une flexibilité sonore ultime - pédales d'effets, amplis, baffles, effets post, etc ... La sortie casque permet un écoute supplémentaire au cas où il n'y a pas de baffles ou s'ils sont désactivés. Des sorties Symétriques (XLR) ou Asymétriques (jack 1/4") peuvent être utilisées pour bancher l'Axe-Fx II, la connection Symétrique ayant l'avantage d'éviter tout parasite quelque soit la longueur de câble utilisée. Si un seul canal est utilisé, réglez **OUT 1 MODE** dans le menu I/O (p.133) sur l'une des options en mono.

3.4.2 L'Axe-Fx II dans des Moniteurs de Studio

ELEMENTS:

- ▶ Guitare
- ▶ Axe-Fx II
- ▶ Mixeur (option)
- ▶ Moniteurs de Studio
- ▶ Casque (option)



Réglages Globaux: Défaut Réglages I/O: Défaut

Notes: Ce schéma est quasiment identique au diagramme montré précédemment pour les baffles actifs FRFR. Le point à retenir ici est que n'importe quel système prévu pour une écoute neutre ou un système sono pleine bande - des écoutes d'ordinateur les plus petites à l'énorme sono utilisée dans un stade - représente une solution appropriée et fait partie des nombreuses possibilités offertes par l'Axe-Fx II.

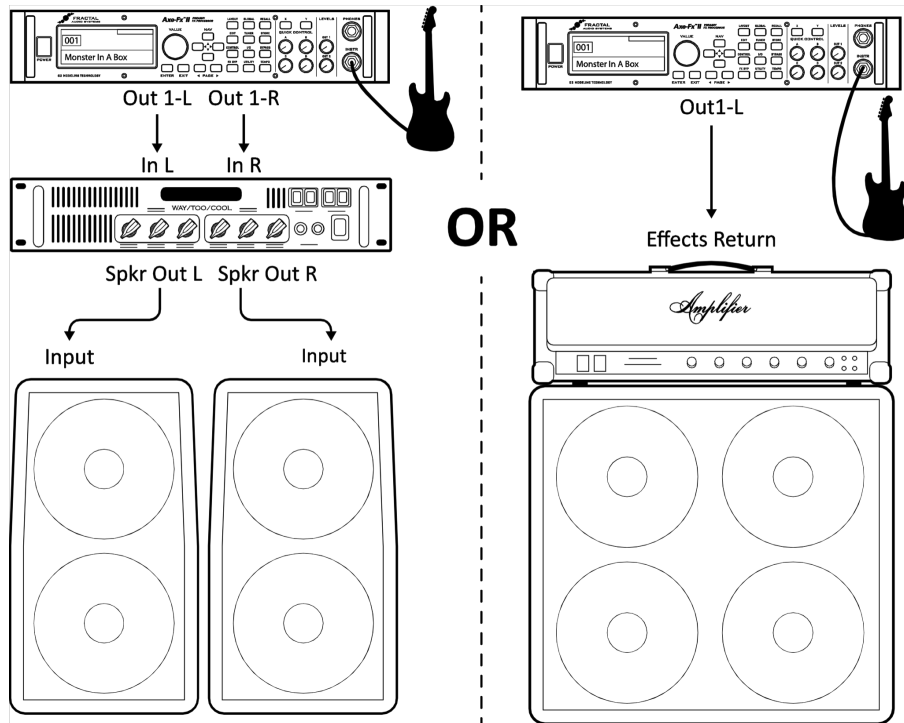
CONNEXIONS

3.4.3 L'Axe-Fx II avec un Ampli de Puissance et des Baffles pour Guitare

ELEMENTS:

- ▶ Guitare
 - ▶ Axe-Fx II
 - ▶ Ampli de puissance et baffle pour guitare
- OU-

Tête d'ampli/Combo avec une prise FX RETURN (entrée power amp) et des baffles guitare



Réglages Globaux: Simulation d'Ampli de Puissance **ON** ou **OFF** (ci-dessous), Simulation de Baffle **OFF**

Réglages Entrées/Sorties: Réglez **OUT1 MODE** (p.134) comme nécessaire pour du mono ou du stéréo.

Notes: Suivant le caractère de l'ampli utilisé, la Simulation d'ampli de Puissance peut être réglée soit sur ON ou OFF pour ce type de configuration.

- La Simulation d'ampli de Puissance peut être réglée sur ON lors de l'utilisation avec un ampli de puissance « neutre » qui ne colore pas le son ou qui ne crée pas un effet, une dynamique ou un sentiment particulier. Les amplis à transistors rentrent particulièrement dans cette catégorie.
- La Simulation d'ampli de Puissance peut être réglée sur OFF lors d'un branchement dans le RETURN (retour) d'une boucle d'effet d'une tête d'ampli ou d'un combo, ou avec un ampli de puissance pour guitare qui ajoute une « signature » notable dans le son (couleur, saturation).
- Dans tous les cas, il est parfaitement normal d'essayer les deux réglages et d'entendre ce qui vous va le mieux.

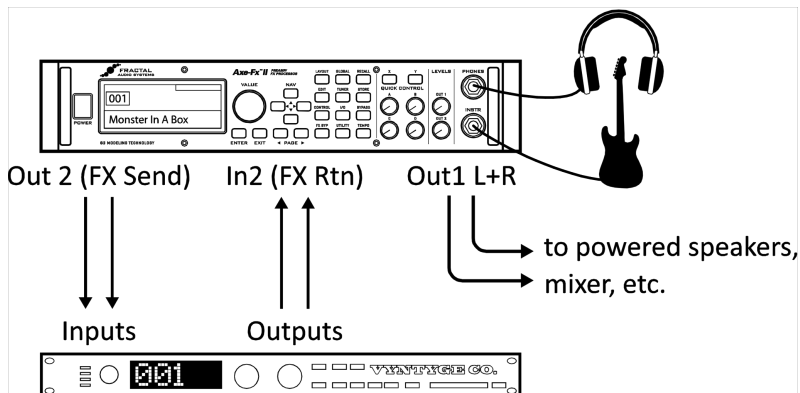
A chaque fois que vous utiliserez l'Axe-Fx II avec des baffles guitare traditionnels (qu'ils soient à dos ouvert ou fermé, grands ou petits, seuls ou en paire), il est bien sûr conseillé de régler les Simulations de Baffle sur OFF dans la page CONFIG du menu GLOBAL (p. 132). Les baffles pour guitare diffèrent des baffles « pleine bande » en ce qu'ils sont orientés au niveau du son pour faire ressortir le spectre sonore typique d'une guitare électrique : des médiums accentués, des aigus fortement réduits, etc ...

Dans tous les cas, les réglages nécessaires pour cette installation ne sont pas idéaux pour une utilisation de l'Axe-Fx II avec le casque, car ce que vous entendrez ne sera pas ce que vous entendrez au travers des « vrais » baffles. Activer/désactiver la Simulation d'ampli de Puissance est finalement une simple affaire de goût et peut être fait simplement et sur le fait.

3.4.4 La Boucle d'Effet de l'Axe-Fx II

ELEMENTS:

- ▶ Guitare
- ▶ Axe-Fx II branché à un appareil de votre choix : ampli, table de mixage, baffles actifs, etc ... (voir les autres diagrammes pour plus d'idées)
- ▶ Appareil de traitement divers ou préampli, etc ...



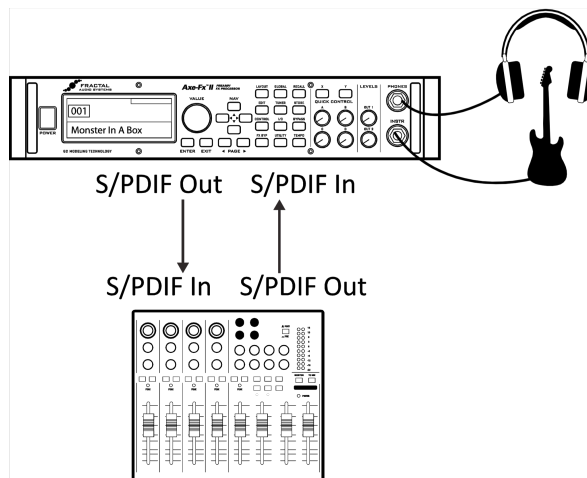
Réglages Globaux: Voir ci-dessous **Réglages Entrées/Sorties:** Voir ci-dessous

Notes: L'Axe-Fx II dispose d'une boucle d'effet stéréo qui vous permet d'insérer un appareil de traitement de votre choix, comme un effet ou un préampli, à n'importe quel endroit sur le chemin du signal sur tous les préset. Plus de détails sur l'édition des présets en section 4, et le bloc «Effects Loop» (boucle d'effet) est détaillé page 65. Pour l'heure, n'oubliez pas que les présets personnalisés utilisant la boucle d'effet, doivent avoir les branchements correspondants. La configuration montrée ici est aussi compatible avec d'autres modèles de branchements qui n'utilisent pas INPUT 2 ou OUTPUT 2 pour d'autres besoins. Les options I/O et globales doivent être réglées en fonction.

3.4.5 Inter-connection Audio Numérique de l'Axe-Fx II

ELEMENTS:

- ▶ Guitare
- ▶ Axe-Fx II
- ▶ Table de mixage, enregistreur, ordinateur, etc ... avec des entrées et/ou des sorties numériques (S/PDIF ou AES/EBU)



Réglages Globaux: Défaut **Réglages Entrées/Sorties:** Voir ci-dessous

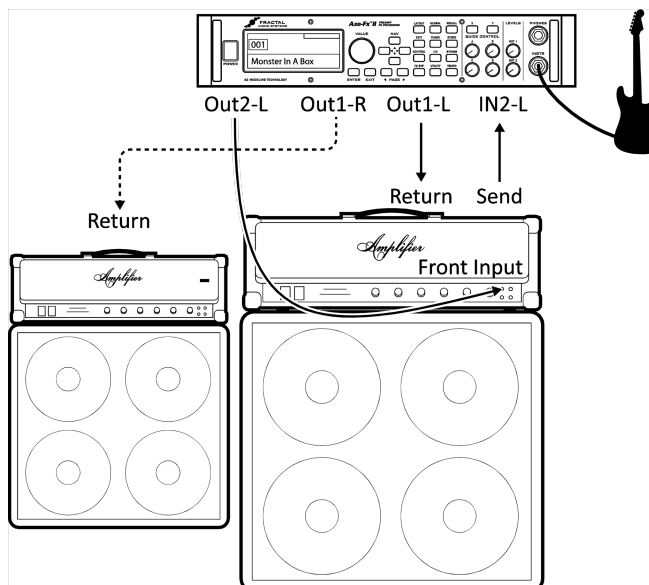
Notes: Les connexions numériques de l'Axe-Fx II lui permettent de se synchroniser avec un certain nombre d'appareils avec les entrées/sorties S/PDIF ou AES/EBU. Vous pouvez vous brancher sur l'entrée d'une table de mixage numérique, par exemple, ou traiter le signal d'un autre appareil de sa sortie numérique évitant ainsi une conversion D/A A/D inutile. La vitesse de l'horloge nécessaire à l'entrée et à la sortie du signal est de 48 kHz. Les sorties numériques de l'Axe-Fx II peuvent restituer les sorties OUTPUT1, OUTPUT2, ou l'entrée principale INPUT, selon le réglage **USB/DIGI OUT SOURCE** dans la page AUDIO du menu I/O (p. 134). Le paramètre **MAIN INPUT SOURCE** doit être réglé sur "SPDIF/AES" pour les entrées numériques à connecter sur la grille. Un signal valide doit être présent à l'entrée numérique sélectionnée de l'Axe-Fx II sinon ce dernier affichera "NO INPUT CLOCK!".

CONNEXIONS

3.4.6 L'Axe-Fx II avec la Méthode dite des 4 câbles ("4CM")

ELEMENTS:

- ▶ Guitare
- ▶ Axe-Fx II
- ▶ Ampli guitare avec une boucle d'effet ¹ en série en combo ou avec un ou des baffles guitare externes.
- ▶ Un deuxième ampli pour la stéréo (option)



Réglages Globaux: Défaut OK, les présets avec un câblage en «4CM» ne nécessitant à priori pas de blocs AMP ou CAB !

Réglages Entrées/Sorties: Réglez **OUT1 MODE** comme souhaité pour du mono ou du stéréo. Ajustez les deux paramètres **OUTPUT BOOST PAD** pour réduire sensiblement le bruit de fond. Voir p.134 pour plus de détails sur ces paramètres. A part ça, réglages par défaut.

Notes: Ce modèle de branchement «tout intégré» place l'Axe-Fx II à la fois avant la section préampli de l'ampli, ou il se substitue aux pédales d'effet traditionnelles, et en même temps inséré dans sa boucle d'effet, là où la plupart des effets sont le mieux placés. Bien qu'une tête d'ampli et des baffles sont montrés sur le diagramme, beaucoup d'amplis combo disposent également d'une boucle d'effet et peuvent être connectés de la même manière.

Pour utiliser la méthode des 4 câbles dite «4CM», vous aurez besoin de créer des présets spéciaux où les blocs AMP et CAB sont remplacés par la boucle d'effet «FX LOOP» (p. 65). Le signal entre tout d'abord dans l'Axe-Fx II et dans les effets souhaités avant l'ampli - compresseur, drive, wah, et autres effets du style. Puis le bloc FX LOOP est utilisé pour «insérer» le préampli (de l'ampli utilisé) sur la grille. La sortie OUT 2 de l'Axe-Fx II dispose d'un tout nouveau concept à «bruit de fond» *extrêmement* réduit qui est spécialement adapté pour «attaquer» l'entrée d'un ampli. Le signal fait une boucle du préampli de l'ampli pour retourner sur la grille, où il est traité par d'autres blocs d'effet - chorus, delay, reverb, pitch shifter, etc ... Le routing final se fait via la sortie OUT 1/L de l'Axe-Fx II vers le retour de l'ampli (prise «Return» ou «Power Amp In» sur l'ampli). Pour étendre cette configuration en stéréo, connectez OUT1/R à la prise RETURN d'un deuxième ampli, en bypassant le préampli de ce dernier.

Les nouvelles fonctions «Boost/Pad» sont conçues pour optimiser le réglage de l'entrée aux convertisseurs D/A de OUT1 et OUT pour des niveaux optimum, en réduisant leurs sorties pour un niveau de bruit encore réduit. Pour trouver les bons réglages, montez les niveaux jusqu'à ce qu'un clip s'affiche sur la LED OUT CLIP correspondante en façade, puis baissez de quelques dB pour éviter de nouveaux clips. Vous entendrez le bruit de fond baisser au fur et à mesure des réglages.

Notre technologie *Humbuster™* (p. 165), présente sur toutes les sorties jack 1/4" de l'Axe-Fx II, peut aussi contribuer à une réduction significative des parasites liés à la terre (boucle de masse) quand de simples câbles «stéréo vers mono» sont utilisés pour se brancher à un ampli ou à un autre appareil.

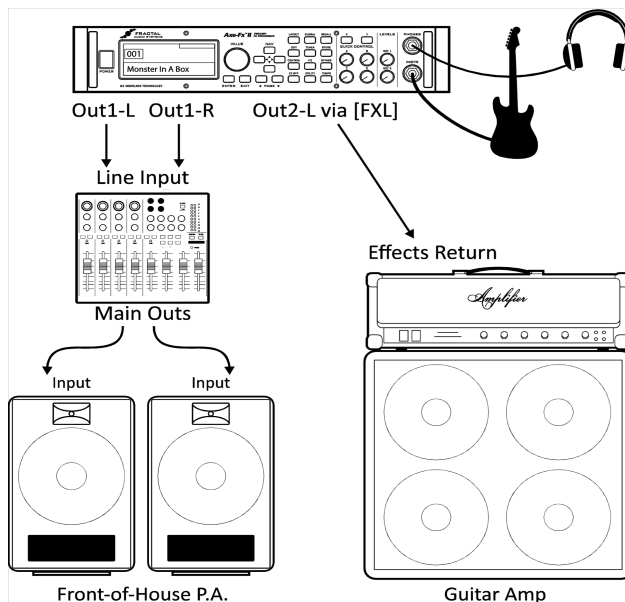
Les présets spéciaux «sans ampli/baffle» créés pour cette configuration ne sont pas idéaux pour une écoute au casque, car il n'y aura pas de simulation d'ampli ni de baffle dans ce que vous entendrez.

¹ Note : si la Boucle d'Effet de votre ampli est du type PARALLELE, la chaîne des blocs située après la boucle d'effet ne devrait comporter le signal direct (DRY) mais uniquement le signal avec les effets (WET).

3.4.7 En Direct sur la Sono plus un Ampli sur Scène

ELEMENTS:

- ▶ Guitare
- ▶ Axe-Fx II
- ▶ Ampli de guitare avec des baffles guitare
- ▶ Branchement en direct sur la sono

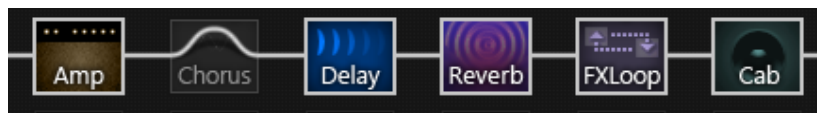


Réglages Globaux: Défaut.

Réglages Entrées/Sorties: Réglez **OUT1 MODE** et **OUT 2 MODE** selon l'utilisation : mono ou stéréo

Notes: Cette configuration est similaire aux autres en ce que l'Axe-Fx II est utilisé branché en direct dans des écoutes pleine bande. Ici pourtant, un priset spécial alimentera à la fois la sono en direct et l'ampli sur scène en plaçant un bloc FX LOOP entre les blocs AMP et CAB, le signal ira donc aux sorties 2 avant d'être traité par le bloc CAB puis aux sorties 1.

Note: Un priset d'usine modèle est fourni à l'emplacement mémoire 381 ("OUT1->SONO - OUT2->BAFFLE").



Une autre possibilité est d'utiliser un priset avec deux chemins de signal indépendants. Dans l'exemple ci-dessous, le chemin du haut (direct) contient une chaîne de guitare complètement simulée, tandis que le second (backline) n'utilise pas de simulations de baffle (CAB).

La chaîne *backline* pour l'ampli de scène se différencie en plusieurs points. Tout d'abord, son bloc AMP a son paramètre SAG réglé sur "0.00" pour désactiver la simulation d'ampli de puissance *dans ce bloc uniquement*. Comme de vrais ampli de puissance et baffles sont utilisés en sorties 2, il n'y a pas de bloc CAB d'inséré. Les mêmes effets qui suivent l'ampli sont ensuite *copiés*. C'est très utile car cela permet de pouvoir «affiner» chaque système indépendamment. La chaîne *backline* se termine par le bloc FX LOOP qui route la sortie de la chaîne vers un ampli de puissance via la sortie 2. Si un ampli très «neutre» (transistor) était utilisé, le SAG de ce deuxième bloc AMP pourrait être réglé plus haut pour activer et profiter de la simulation d'ampli de puissance à lampe et l'ajout de dynamique et de chaleur.

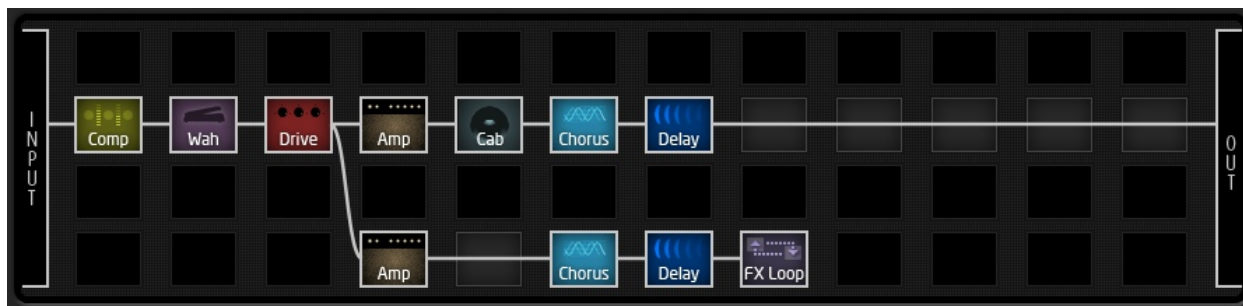


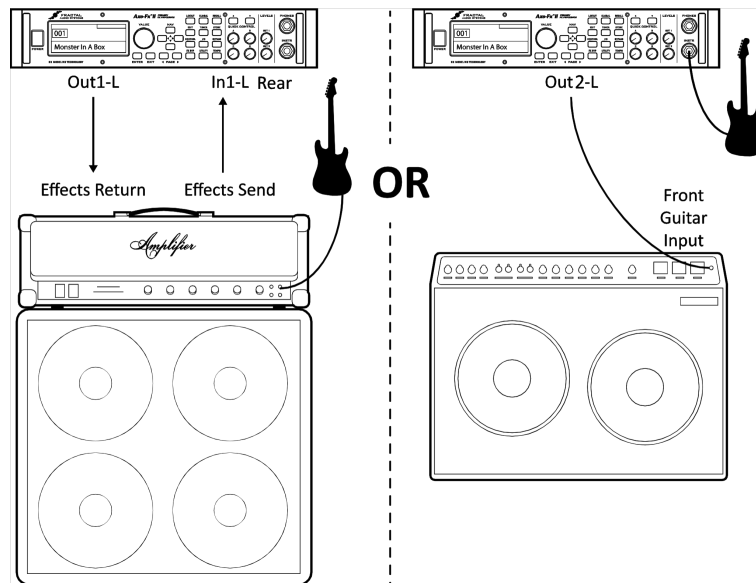
Figure 3.2 – Un Priset à double chaîne

CONNEXIONS

3.4.8 L'Axe-Fx II en tant que Multi-Effets (avec Ampli Guitare)

ELEMENTS:

- ▶ Guitare
- ▶ Axe-Fx II
- ▶ Ampli guitare type combo ou avec un ou des baffles guitare externes.



Réglages Globaux: Défaut OK, les présets d'effets uniquement ne nécessitant à priori pas de blocs AMP ou CAB !

Réglages Entrées/Sorties: Changez **INPUT 1 LEFT SELECT** pour "REAR" si vous utilisez l'Axe-Fx II dans une boucle d'effet comme montré ci-dessus à gauche.

Laissez le réglage «FRONT» par défaut si vous branchez votre guitare en façade sur l'Axe-Fx II, comme montré ci-dessus à droite.

Notes: Bien qu'il ait été conçu pour une simulation complète du chemin du signal d'une guitare, l'Axe-Fx II peut néanmoins se transformer en un redoutable multi-effets. En tant que tel, il peut être placé entre la guitare et l'ampli pour remplacer des pédales d'effets, ou bien dans la boucle d'effet de l'ampli où un multi-effets en rack a normalement sa place.

Pour utiliser l'une ou l'autre des solutions ci-dessus, vous devrez créer des présets personnalisés sans bloc AMP ou CAB. Pour une utilisation dans la boucle d'effet de l'ampli, utilisez les entrées ARRIERES et réglez sur **INPUT 1 LEFT SELECT** (section 9.2). Dans ce cas, les présets ne contiendront que des effets se situant après le préampli : chorus, EQs, delay, reverb, certains pitch shift et autres modulations.

Pour que le meilleur scénario possible lors d'un branchement en entrée d'ampli, la sortie OUT 2 de l'Axe-Fx II dispose d'un tout nouveau concept à «bruit de fond» *extrêmement* réduit spécialement conçu dans ce but. Les présets d'effets uniquement «finiront» dans le bloc FX LOOP pour router le signal dans la sortie OUTPUT2. (Dans ce cas, rien ne sera connecté à FX RETURN de l'Axe-Fx II.)

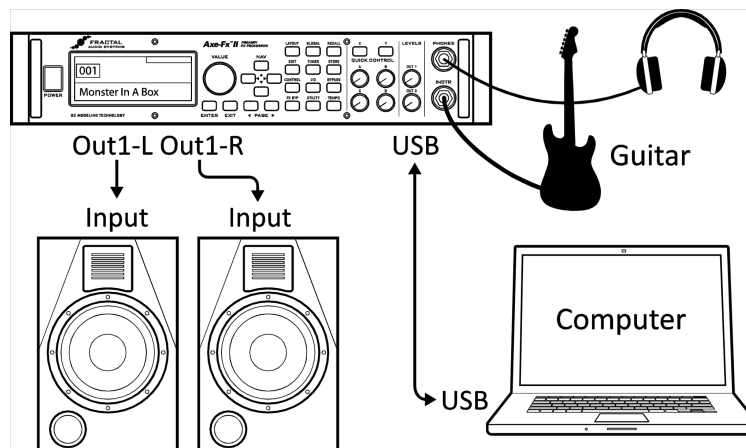
Les nouvelles fonctions «Boost/Pad» sont conçues pour optimiser le réglage de l'entrée aux convertisseurs D/A de OUT1 et OUT pour des niveaux optimum, en réduisant leurs sorties pour un niveau de bruit encore réduit. Pour trouver les bons réglages, montez les niveaux jusqu'à ce qu'un clip s'affiche sur la LED OUT CLIP correspondante en façade, puis baissez de quelques dB pour éviter de nouveaux clips. Vous entendrez le bruit de fond baisser au fur et à mesure des réglages. Notre technologie *Humbuster™* (p. 159), présente sur toutes les sorties jack 1/4" de l'Axe-Fx II, peut aussi contribuer à une réduction significative des parasites liés à la terre (boucle de masse) quand de simples câbles «stéréo vers mono» sont utilisés pour se brancher à un ampli ou à un autre appareil.

Il est relativement aisé d'utiliser l'une ou l'autre des configurations ci-dessus en stéréo. Avec l'Axe-Fx II dans la boucle d'effet, connectez OUT1 R sur le RETURN d'un 2^e ampli, en bypassant le préampli de ce dernier, ou en utilisant 2 amplis parallèlement respectivement dans IN1 L/R et OUT1 L/R. Avec l'Axe-Fx II entre la guitare et l'ampli, connectez un 2^e ampli à OUT2 R. Les présets spéciaux «sans ampli/baffle» créés pour ces configurations ne sont pas idéaux pour une écoute au casque, car il n'y aura pas de simulation d'ampli ni de baffle dans ce que vous entendrez.

3.4.9 L'Axe-Fx II en tant qu'Interface Audio avec un Ordinateur

ELEMENTS:

- ▶ Guitare
- ▶ Axe-Fx II
- ▶ Ordinateur répondant aux exigences du système d'exploitation (p. 12)
- ▶ Moniteurs actifs
- ▶ Casque (option)



Réglages Globaux: Défaut

Réglages Entrées/Sorties: Voir ci-dessous

Notes: L'Axe-Fx II offre de nombreuses fonctionnalités lorsqu'il est connecté via USB à un ordinateur. Ajoutez-y un casque et une paire de moniteurs de studio ou tout autre système d'écoute pleine bande.

- Enregistrez simultanément des pistes de guitare «brutes» et des pistes traitées pour du re-amping (l'USB 2.0 est nécessaire pour travailler avec plus de 2 canaux simultanés).
- Routez de l'audio stéréo de l'ordinateur au travers de l'Axe-Fx II, en utilisant simultanément toutes les possibilités de traitement pour votre guitare, de manière à pouvoir jouer sur un play-back.
- Envoyez de l'audio de l'ordinateur vers l'Axe-Fx II pour du traitement audio (et renvoyez le résultat pour l'enregistrer).
- Utilisez les entrées arrières de l'Axe-Fx II pour enregistrer d'autres sources de niveau ligne, avec ou sans traitement par l'Axe-Fx II.
- Utilisez le MIDI bi-directionnel à haute vitesse via l'USB pour contrôler/automatiser l'Axe-Fx II, ou pour une utilisation avec l'Axe-Edit, le parfait compagnon pour l'Axe-Fx II, éditeur / gestionnaire de bibliothèque.

Voir section **2.3** pour tous les détails sur l'USB audio et les possibilités MIDI.

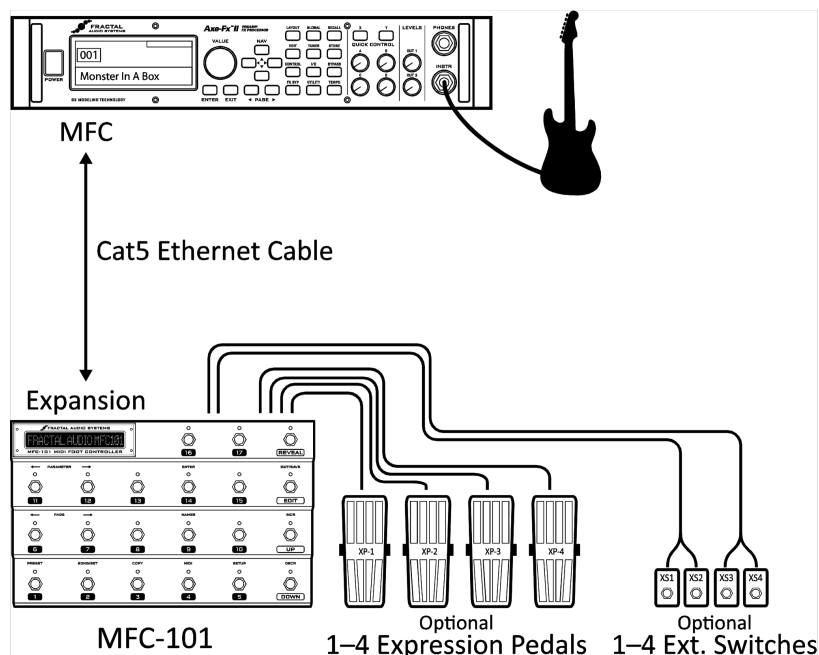
L'Axe-Fx II peut aussi être utilisé en conjonction avec n'importe quelle autre interface audio/MIDI.

CONNEXIONS

3.4.10 L'Axe-Fx II et le MFC-101

ELEMENTS:

- ▶ Guitare
- ▶ Axe-Fx II
- ▶ Câble Ethernet (CAT5)
- ▶ MFC-101 pédalier de contrôle MIDI



Réglages Globaux: Déterminés par la manière dont l'Axe-Fx II est utilisé avec les autres appareils/ ampli/ baffle connectés.

Réglages Entrées/Sorties: Déterminés par la manière dont l'Axe-Fx II est utilisé avec les autres appareils/ ampli/ baffle connectés.

Notes: L'Axe-Fx II fournit un avantage significatif par rapport à ses prédécesseurs en ce que le MFC-101, pédalier de contrôle MIDI de Fractal Audio peut être connecté directement sur le panneau arrière à un **port de contrôle MFC dédié**. Un simple câble Ethernet (CAT5, non-croisé) véhicule les communications bi-directionnelles nécessaires pour offrir les nombreuses fonctionnalités puissantes du «mode Axe-Fx» du MFC-101, parmi lesquelles le nom de preset automatique et l'affichage de l'accordeur au sol, un support pour un contrôle d'Accès Instantané mémorisable à trois états, Total Synchro (où les changements faits sur l'Axe-Fx apparaîtront également sur le MFC) et bien plus encore ...

Bien qu'il utilise une connexion innovante, le MFC-101 transmet/reçoit toujours des données MIDI de/vers l'Axe-Fx II, lequel peut alors transmettre ces messages à d'autres appareils via son port MIDI THRU. (Note: MIDI THRU est désactivé par défaut. Réglez-le sur ON dans le menu I/O dans l'onglet MIDI pour l'activer.)

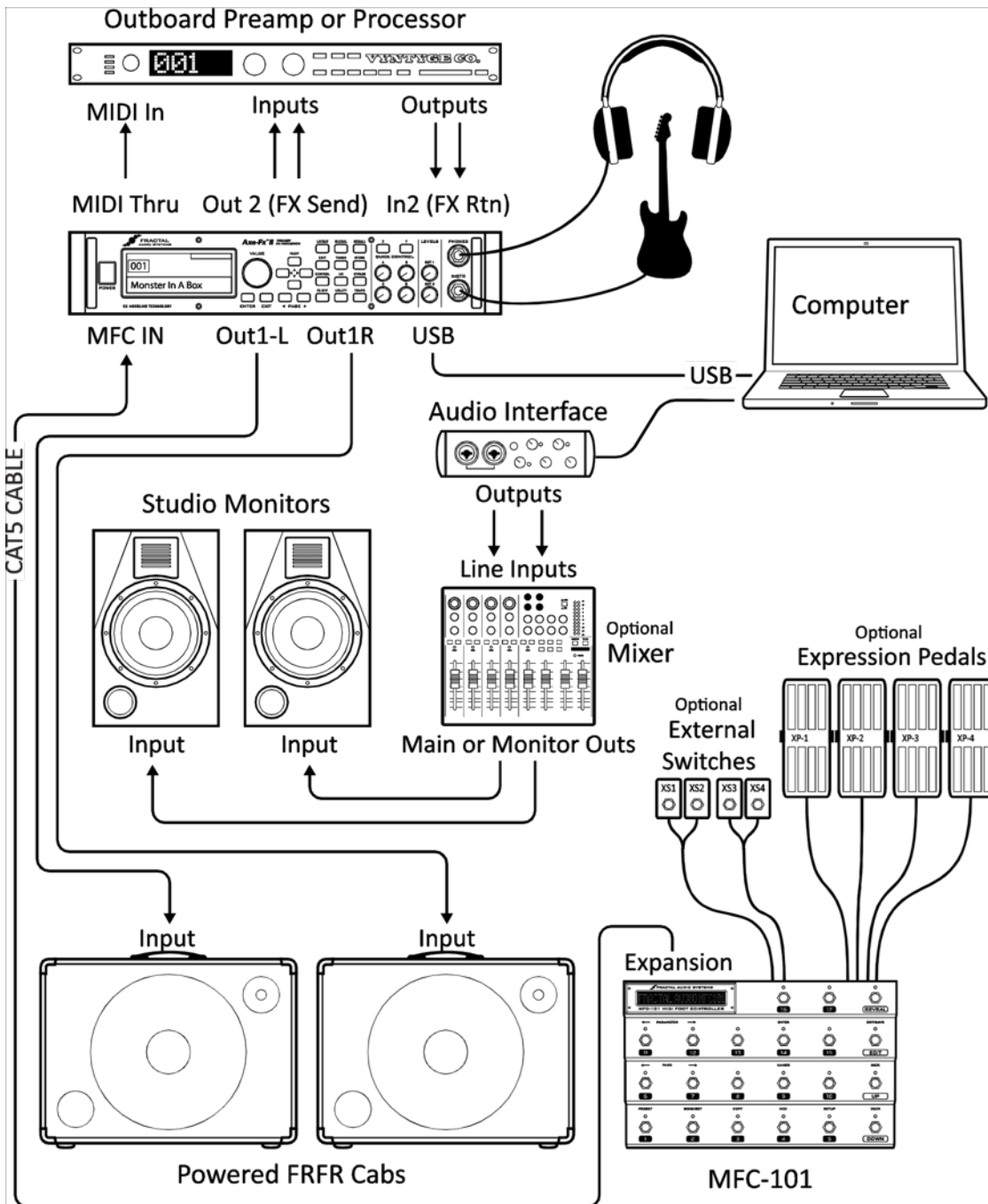
Les nouvelles éditions de l'Axe-Fx II Mark II et du MFC-101 Mark II disposent de ports EtherCON, lesquels fournissent une protection contre les dommages dus aux tensions et aux torsions de câbles. Des câbles Ethernet ou EtherCON de haute qualité peuvent être trouvés sur : <http://www.fractalaudio.com/cables>



IMPORTANT:

- Ne PAS connecter l'adaptateur secteur du MFC-101 au MFC-101 ou à la prise d'alimentation fantôme de l'Axe-Fx II lors de l'utilisation avec le port de contrôle MFC dédié. L'Axe-Fx II fournit l'alimentation nécessaire et la transmet via le câble Ethernet.
- Assurez-vous toujours d'avoir bien éteint l'Axe-Fx II avant de brancher / débrancher le MFC-101.

3.4.11 L'Axe-Fx II : l'une des configurations «ultimes» possibles



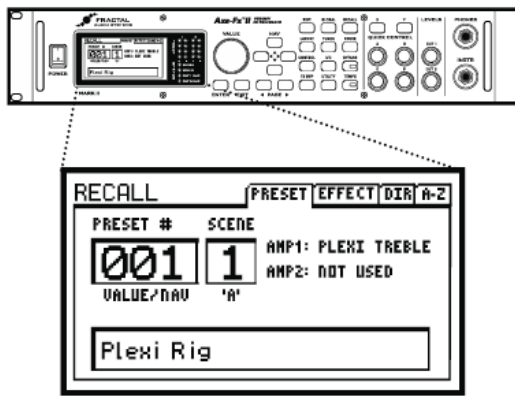
L'Axe-Fx II est ici la pièce centrale de cette configuration imposante, en combinant les possibilités offertes des autres «scénarios» vus précédemment. Les sorties principales alimentent une paire de baffles actifs FRFR, de manière à pouvoir concevoir et écouter vos sons correctement et pour jouer ces mêmes sons en représentations ensuite. L'USB, pendant ce temps, fournit toutes les fonctionnalités d'intégration MIDI et audio à un ordinateur, avec des moniteurs de studio (pleine bande) connectés à une autre interface audio pour une écoute supplémentaire. Nous avons rajouté un appareil de traitement externe supplémentaire dans la boucle d'effet de l'Axe-Fx II. (Vous pourrez «cloner» ses réglages et le mettre ensuite sur eBay ;-)

4 Opérations Basiques et Edition

Après avoir installé votre Axe-Fx II avec des baffles/ampli/moniteurs ou juste un casque, vous pourrez commencer à auditionner les sons des présets d'usine et apprendre à faire des changements en suivant ce guide détaillé des Opérations Basiques. Pour une version super-condensée, voir **Le Guide d'édition en 60 Secondes p. 159** de l'Appendice.

4.1 Les Présets

Chaque preset d'usine est un son de guitare complet et «finalisé», du début à la fin du signal - avec ampli(s)/baffle(s) et effets - parfaitement mixé avec même la possibilité de l'équiper d'un ou de plusieurs «modificateurs» pour une automation et un contrôle à distance. Dans les sections qui suivent, vous apprendrez à voir, éditer, et créer des présets à partir de rien. Pour commencer, regardons de plus près comment charger les présets sauvegardés dans l'Axe-Fx II.



The **AXE-FX II** has 384 editable presets.
Press **RECALL** to enter normal play mode.
The **VALUE** wheel or **NAV** buttons select presets.

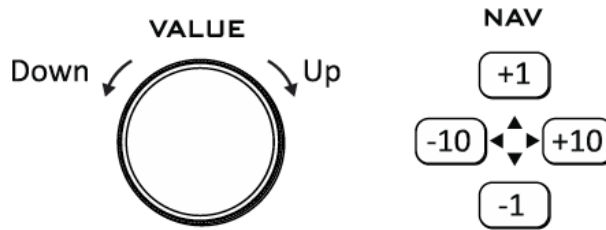


Figure 4.1

Vous pouvez charger les présets de manière séquentielle avec la molette **VALUE** ou utiliser les boutons **NAV**. Les deux **RÉPERTOIRES** vous permettent un accès direct aux 384 présets. Pour ouvrir un répertoire, appuyez sur **RECALL**, utilisez les boutons **PAGE** et sélectionnez **DIR** (numérique) ou **A-Z** (alphabétique).

Pour utiliser le répertoire, tournez la molette **VALUE** ou utilisez les boutons **NAV** pour sélectionner le preset désiré et appuyez sur **ENTER** pour le charger. Les présets peuvent aussi être chargés en utilisant des commandes de changement de programme MIDI. Bien que cela ne soit pas affiché, les 384 présets sont organisés en trois banques. La Banque A contient les présets de 0 à 127, la B de 128 à 255 et la C de 256 à 383.



(Voir p. 178 pour une référence croisée sur les changements de banque (CC#0) / programme et les numéros de préssets.) Le pédalier de contrôle MIDI MFC-101 peut charger directement les 384 préssets de l'Axe-Fx II.

Un message à l'écran sera affiché dans l'écran **RECALL** pour tous les préssets contenant au moins un lien vers les Blocs Globaux (p. 117).

Depuis le firmware 9.0, chaque preset de l'Axe-Fx II contient huit **SCÈNES**. La scène en cours est affichée sur l'écran **RECALL** et peut être changée avec le bouton d'ACCÈS RAPIDE "A". Pour plus d'informations sur les SCENES, voir p. 170.

Tous les préssets peuvent être édités et sauvegardés n'importe quand et n'importe où dans la mémoire interne. Jetons un coup d'oeil pour voir comment faire ces changements.

4.2 La Grille

La grille, située dans la page EDIT du menu LAYOUT, est une matrice de 12 × 4 dans laquelle les «blocs» d'effet peuvent être insérés et ensuite connectés les uns aux autres pour construire des présets. L'entrée (INPUT) apparaît à gauche, la sortie (OUTPUT) à droite. L'écran peut afficher jusqu'à 5 × 4 section des 12 × 4 disponibles de la grille à la fois, avec la possibilité de faire défiler dans des zones en dehors de l'écran en utilisant les boutons NAV. Une barre de défilement en bas vous indique votre position de gauche à droite dans la grille entière.

Press **LAYOUT** for the grid
RECALL to go back ↵

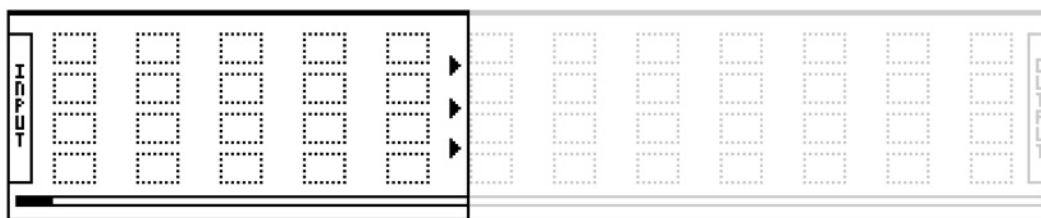


Figure 4.2 – Dans cette représentation d'une grille vide, la zone hors écran est «grisée».

4.2.1 Insérer et Enlever des Blocs

Comme vu dans «Le Concept» page 6, la grille de l'Axe-Fx II doit être «peuplée» de blocs - des éléments tirés d'une liste d'un inventaire d'amplis, baffles, effets de studio, pédales d'effets, mixeurs et plus. L'insertion, la modification ou l'effacement de blocs se déroule au niveau du curseur de la grille, un rectangle plein, contrôlé avec les boutons NAV.

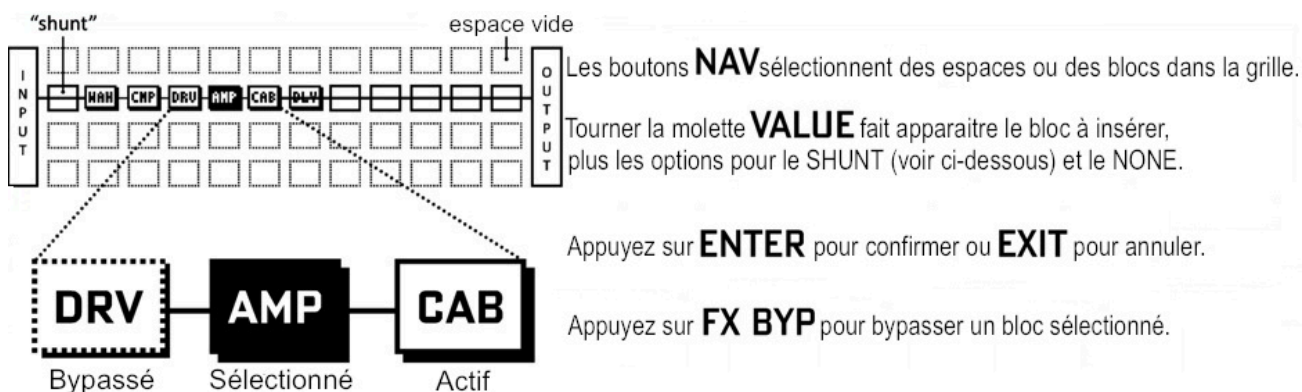


Figure 4.3

Pour INSERER un BLOC dans un espace libre ...

- ▶ Utilisez les boutons **NAV** pour sélectionner l'emplacement libre souhaité dans la grille.
- ▶ Tournez la molette **VALUE**. Les noms de blocs disponibles (AMP 1, CAB 1, etc ...) seront affichés sur l'écran par ordre alphabétique et le bloc sélectionné (s'il est visible) «flashera».
- ▶ Quand vous avez trouvé le bloc souhaité, appuyez sur **ENTER** pour insérer ce dernier dans la grille. Pour annuler, appuyez sur **EXIT**.

Comme détaillé précédemment dans **Le Concept de l'Inventaire et de la Grille** (p. 6), chaque preset tire sa liste de son propre inventaire de blocs disponibles. Dès que vous placez un bloc sur la grille, il est enlevé de la liste de l'inventaire.

OPERATIONS BASIQUES ET EDITION

Le nombre maximum de blocs que vous pouvez insérer dans un pr set d pend du fait que l'utilisation des ressources CPU ne doit pas exc der 98%. Chaque bloc a un «co t» et quand la somme de tous les blocs d passe la limite, un message d'avertissement vous pr vient lors de l'ajout de nouveaux blocs. L'Axe-Fx II est extr mement puissant et la plupart des pr sets ne s'approche m me pas de la limite. Voir **Comprendre les Limites de la Taille des Pr sets** p. 160 pour plus de d tails sur le sujet.

Pour MODIFIER le type d'un BLOC existant ...

- ▶ Utilisez les boutons **NAV** pour s lectionner le bloc souhait .
- ▶ Tournez la molette **VALUE**. Les noms de blocs disponibles (AMP 1, CAB 1, etc ...) seront affich s sur l' cran par ordre alphab tique et le bloc s lectionn  (s'il est visible) «flashera».
 - L'Axe-Fx II offre plusieurs exemplaires du m me bloc de la plupart des blocs disponibles (ex: 2 Amps, 4 Graphic Equalizers, etc.) Pour garder la liste   jour, seul «l'exemplaire suivant» vous sera propos  dans la liste des blocs disponibles, donc AMP 2 sera cach  jusqu'  ce que vous ayez plac  d'abord AMP 1.
- ▶ Quand vous trouverez le bloc, appuyez sur **ENTER**. Pour annuler sans faire de changements, appuyez sur **EXIT**.

Pour ENLEVER un BLOC existant ...

- ▶ Utilisez les boutons **NAV** pour s lectionner le bloc que vous souhaitez enlever.
- ▶ Tournez la molette **VALUE** jusqu'  ce que **NONE** soit affich  et appuyez sur **ENTER** ou sur **EXIT** pour annuler.

Raccourci ! Pour enlever n'importe quel bloc sauf un Shunt, s lectionnez-le et pressez **EXIT, ENTER, EXIT, ENTER**

4.2.2 Les Shunts (ou Liens)

Un «Shunt» (lien) est un connecteur passif - un bloc utilitaire qui fait passer le signal au travers d'un bloc vide. Les Shunts sont indispensables parce que, bien que vous ne voudriez n'utiliser que quelques blocs dans votre grille, le signal ne traversera PAS le pr set de l'Axe-Fx II jus qu'  ce que vous connectiez compl tement l'entr e (INPUT) vers la sortie (OUTPUT). Un simple pr set de l'Axe-Fx II peut contenir jusqu'  36 shunts.

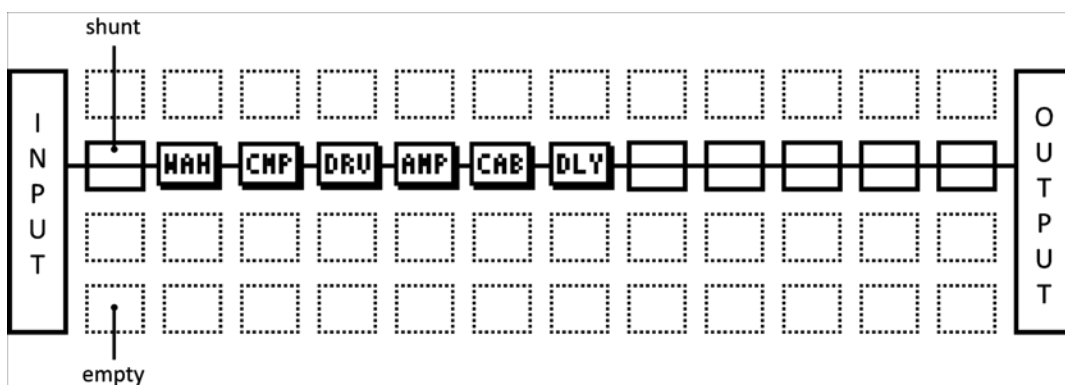


Figure 4.4 – Les «Shunts» sont utilis s pour «lier» la distance entre INPUT, les BLOCKS et OUTPUT.

Dans le sch ma ci-dessus, un shunt connecte l'entr e au bloc WAH puis cinq shunts connectent le bloc Delay [DLY] jusqu'    la sortie.

Les emplacements vides de la grille sont indiqu s par des lignes pointill es et l'absence d'une abr viation de trois lettres pour d signer un bloc ou bien d'une ligne centrale (shunt).

Pour INSERER un SHUNT (LIEN) dans un Espace Vide de la Grille ...

- ▶ Utilisez les boutons NAV pour sélectionner l'emplacement libre souhaité dans la grille.
- ▶ Tournez la molette VALUE une fois sur la droite. "SHUNT" sera affiché dans une fenêtre et l'espace de la grille sélectionné (s'il n'est pas caché) «flashera».
- ▶ Appuyez sur ENTER. Pour annuler sans insérer, appuyez sur EXIT.

Pour CHANGER n'importe quel type de bloc en SHUNT (LIEN) ...

- ▶ Sélectionnez le bloc souhaité.
- ▶ Appuyez sur EXIT. "SHUNT" sera affiché dans une fenêtre et l'espace de la grille sélectionné «flashera».
- ▶ Appuyez sur ENTER. Pour annuler sans insérer, appuyez sur EXIT.

4.2.3 Câbles de Connection

Comme mentionné ci-dessus, une INPUT (entrée) de préset doit être connectée à son OUTPUT pour que cette sortie produise du son. Les blocs (y compris les shunts) sont les *éléments* d'une chaîne et en ont encore besoin d'être *connectés* à un autre pour que le signal passe. Ceci est fait en utilisant les connecteurs de routing, appelés logiquement "câbles."

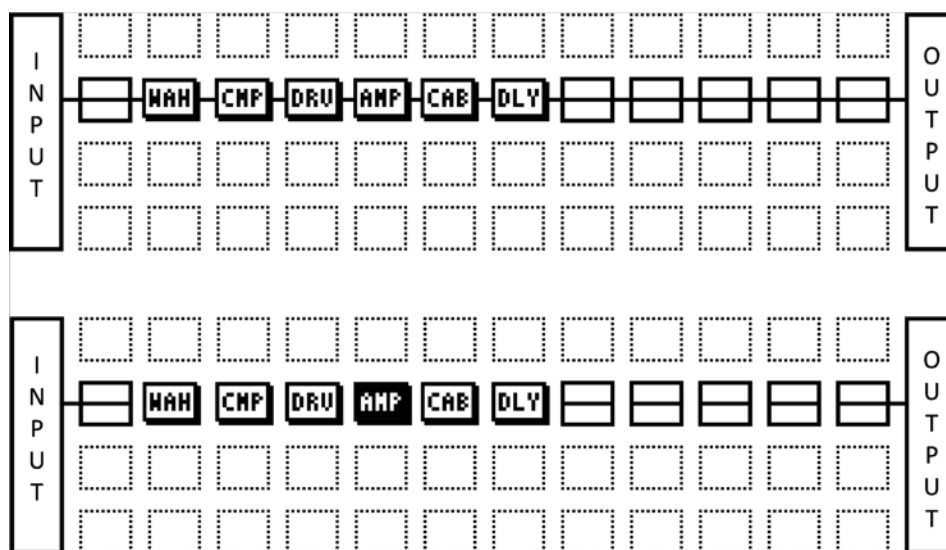


Figure 4.5 – Deux préséts identiques montrés ici AVEC et SANS câbles de connection entre les blocs.

Le second exemple ci-dessus ne produit PAS DE SON comme rien n'est «câblé» pour faire passer le signal aux sorties ! Si un préset ne produit bizarrement pas de son, inspectez attentivement s'il ne manque pas un ou plusieurs câbles.

Les Règles des Câbles de l'Axe-Fx II

- ▶ Pas de câbles = Pas de son. Même s'il n'en manque qu'un, celui-ci «cassera» la chaîne complète du signal.
- ▶ Le signal passe de GAUCHE à DROITE.
- ▶ Un câble DOIT provenir d'un BLOC ou d'un SHUNT. Les emplacements vides ne sont pas des origines viables.
- ▶ Si vous essayez de connecter un emplacement VIDE, un SHUNT sera alors tout d'abord créé.

OPERATIONS BASIQUES ET EDITION

- ▶ Vous ne pouvez connecter un bloc UNIQUEMENT à un bloc de la colonne voisine de droite.



Le ★ représente l'origine d'un câble de connection.

Le ✓ montre les destinations valides possibles.

Le symbole ⊗ montre les destinations qui sont illégales/indisponibles.

Les colonnes plus loin de gauche ou de droite seraient aussi illégales/indisponibles.

Si le ★ était dans une RANGEE différente, chaque ✓ serait encore à la même place.

- ▶ Les câbles sont créés AUTOMATIQUEMENT entre INPUT et n'importe quel bloc de la première colonne.
- ▶ Les câbles sont créés AUTOMATIQUEMENT entre OUTPUT et n'importe quel bloc de la dernière colonne.
- ▶ Vous pouvez SPLIT (séparer) ou MERGE (mélanger) le signal jusqu'en 4 sources. Ceci est parfaitement transparent au niveau du son et il n'y a aucun risque de problème de phase ou autre à craindre dans le processus. Le CROSSING (croisement) est également possible.

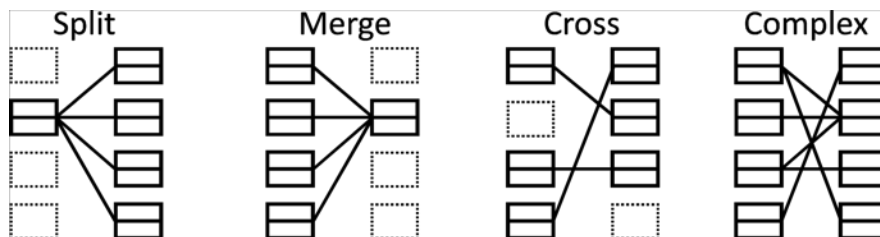


Figure 4.6 – Les câbles peuvent se CROISER sans aucun souci. Le routing peut être aussi COMPLEXE que vous le souhaitez.

Pour Créer un Câble de Connection ...

- ▶ Utilisez les boutons NAV pour sélectionner le bloc d'où vous souhaitez que le câble commence.
 - Vous ne pouvez pas commencer d'un emplacement VIDE de la grille !
 - La première et la dernière colonne sont automatiquement connectées à INPUT et à OUTPUT.
- ▶ Appuyez sur ENTER. Le bloc sélectionné et son voisin de droite flashera "selected" en alternance.
- ▶ Utilisez les boutons NAV : UP et DOWN pour sélectionner la destination souhaitée du bloc.
 - Souvenez vous que vous serez averti avant d'essayer de sélectionner des blocs d'une autre colonne.
 - Il est possible de sélectionner un emplacement libre mais un shunt sera ajouté automatiquement à la destination si vous complétez le câble.
 - Soyez sûr de sélectionner une destination qui n'est pas déjà connectée au bloc d'origine ou vous ENLEVEREZ ce câble (voir plus bas).
- ▶ Appuyez sur ENTER. Pour annuler sans faire de connections, appuyez sur EXIT.

Pour Enlever un Câble de Connection ...

Les câbles sont enlevés quasiment de la même manière qu'ils sont créés.

- ▶ Sélectionnez le bloc d'où le câble commencera.
- ▶ Appuyez sur ENTER. Le bloc sélectionné et son voisin de droite flashera "selected" en alternance."

- ▶ Utilisez les boutons **NAV** : UP et DOWN pour sélectionner «l'autre fin» du câble que vous souhaitez enlever.
- ▶ Appuyez sur **ENTER**. Pour annuler sans rien enlever, appuyez sur **EXIT**.

Un Raccourci pour Connecter plusieurs Emplacement Libres

Ce raccourci vous permet de connecter plusieurs emplacement libres d'affilée de la grille avec une série de shunts et de câbles automatiques. Cette technique est spécialement utile quand vous avez placé votre dernier bloc d'effet et que vous avez besoin de relier directement OUTPUT en une seule fois.

- ▶ Sélectionnez n'importe quel bloc suivi d'une séries d'espaces libres.
- ▶ **APPUYEZ** et **MAINTENEZ** le bouton **ENTER**. Les espaces intervenants seront automatiquement remplis de shunts et connectés avec des câbles.

Vous pouvez aussi utiliser ce raccourci pour gagner du temps quand vous voulez connecter un bloc à un autre avec plusieurs blocs vides à «câbler» mais attention : tous les câbles existants sur le chemin seront **EFFACES** par l'opération !

Un Mot sur les Shunts et les Câbles

Dans la réalité, les câbles et les connections peuvent avoir un impact sur le son d'un équipement existant. Dans l'Axe-Fx II, tout est plus près de la perfection. Les shunts et les connecteurs, qu'ils soient longs, courts, divisés, mélangés ou entrecroisés dans dans tous les sens, n'ont *absolument aucune propriété sonore d'aucune sorte*. Ils n'ajoutent pas de couleur particulière ni de latence, ne «pompent» pas le son, ne créent pas de charge, n'amènent pas de parasites et ne s'abiment pas au bout de dix jours de tournée. Juste un conseil : mélanger des copies identiques d'un même signal aura pour résultat une simple hausse de niveau et devrait être évité au profit d'un réglage de gain dédié.

4.2.4 Déplacer des Blocs sur la Grille

Le menu **LAYOUT** inclut aussi une page **MOVE** avec des outils pour déplacer des blocs individuels comme des rangées ou des colonnes entières UP (au-dessus), DOWN (en-dessous) LEFT (à gauche) ou RIGHT (à droite). Quand un **bloc** ou une **rangée/colonne** de la grille est déplacé, il change de place **AVEC** son «contenu» vers sa destination. Cela peut provoquer modifications et/ou effacements de câbles, soyez sûr d'avoir bien observé le routing de votre preset avant.

- ▶ Appuyez sur **LAYOUT**.
- ▶ Utilisez les boutons **PAGE** pour sélectionner l'onglet **MOVE**.
- ▶ Sélectionnez une fonction avec la molette de valeur **VALUE** :
 - **EFFECT LEFT/RIGHT/UP/DOWN** (effet de gauche/droite/dessus/dessous)
 - **COLUMN LEFT/RIGHT** (colonne de gauche/droite)
 - **ROW UP/DOWN** (rangée du dessus/dessous)
- ▶ Utilisez les boutons **NAV** pour sélectionner le **bloc** d'effet cible ou la **rangée/colonne** que vous souhaitez déplacer. Cherchez le(s) carré(s) **SOLIDE(S)** dans la représentation de la grille à l'écran.
- ▶ Appuyez sur **ENTER** pour exécuter le déplacement.
 - Répétez cette étape pour déplacer à nouveau la même cible dans la même direction.

4.2.5 Exemples de Présets sur la Grille

Les quatre exemples de présets qui suivent se présentent comme ils se visualisent dans l’Axe-Edit, l’éditeur logiciel compagnon de l’Axe-Fx II. Passez en revue ces diagrammes pour saisir le «sens» de construction des présets et comment ils apparaissent sur la grille.

EXEMPLE 1: Son de base avec un simple ampli – Dans ce preset extrêmement simple, les blocs AMP et CAB sont combinés pour un son «direct dans l’ampli». Les shunts et les connecteurs (qui apparaissent dans l’Axe-Edit pratiquement comme une ligne continue) connectent l’entrée (INPUT) à l’ampli (AMP), l’ampli au baffle (CAB) et le baffle à la sortie (OUTPUT).

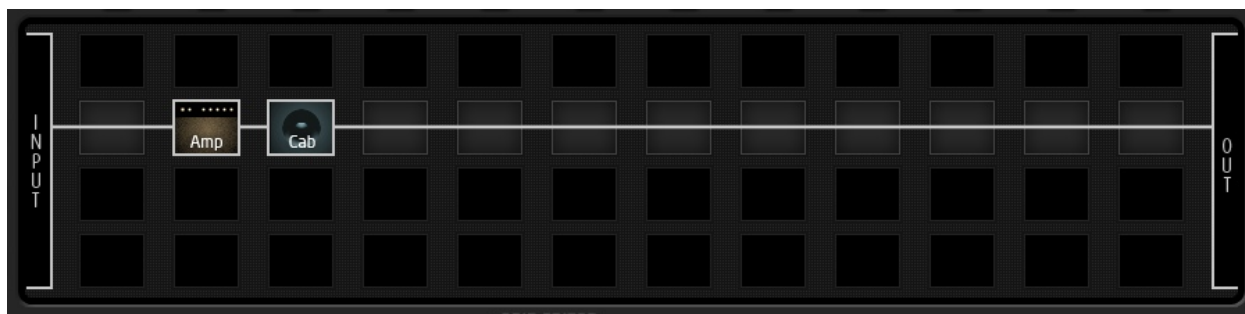


Figure 4.7 – Un preset avec un ampli (Amp) et un baffle (Cab)

EXEMPLE 2: Une longue chaine de pédales – Ici, les effets sont serrés les uns aux autres pour créer une configuration matérielle géante. Les Compresseur, Volume, Wahwah, Whammy, Tremolo, Overdrive, Phaser, et Flanger sont tous connectés à une combinaison AMP/CAB, suivie d’un Delay et d’une Reverb. Comme vous pouvez le voir, l’Axe-Fx II supporte un grand nombre d’effets simultanés ; ce preset n’utilise juste qu’une portion de la puissance CPU disponible de l’unité, laissant ainsi des ressources considérables pour encore plus d’effets sur d’autres rangées.



Figure 4.8 – Une chaine de pédales

EXEMPLE 3: Un pr set avec deux amplis – Ce pr set montre une configuration   deux amplis. Une premi re s rie d'effets (Wahwah, Drive, Phaser) commence la chaine, puis le signal est partag  dans deux amplis et deux baffles. (Note: un simple bloc st reo aurait pu  galement  tre utilis  comme dans la **Figure 5-4** p. 47, mais ici, le but  tait d'utiliser chaque bloc CAB dans sa "haute r solution mono.") Le signal est balanc  compl tement   gauche et   droite pour chacun des amplis respectivement avec le contr le **BALANCE** puis est m lang  pour alimenter en st reo les effets delay et reverb. Un Compresseur Multi-bande aide   niveler la dynamique, et il y a suffisamment d'espace entre les divers  l ments pour l'ajout de futurs effets.

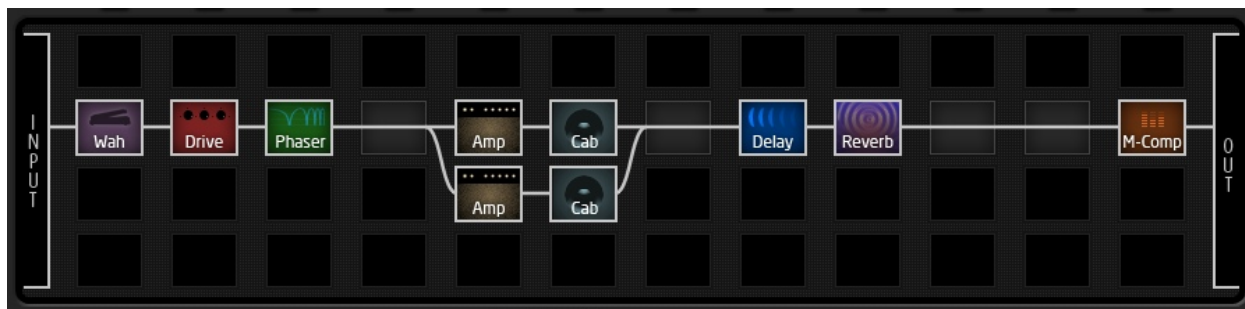


Figure 4.9 – Un pr set avec deux amplis

EXEMPLE 4: Un routing complexe – Le programme ci-dessous d montre un sc nario de routing plus intrigant. Le signal est s par  puis m lang    plusieurs endroits entre l'entr e et la sortie, avec diff rents effets apparaissant avant et apr s les deux amplis ind pendants. Notez le routing complexe fait avec la boucle d'effet en parall le avec le signal "dry" (sans effet) alimentant les amplis, et la reverb   la fin de la chaine fonctionnant en parall le (son niveau est contr l  par une «enveloppe» pour un effet type "ducking").

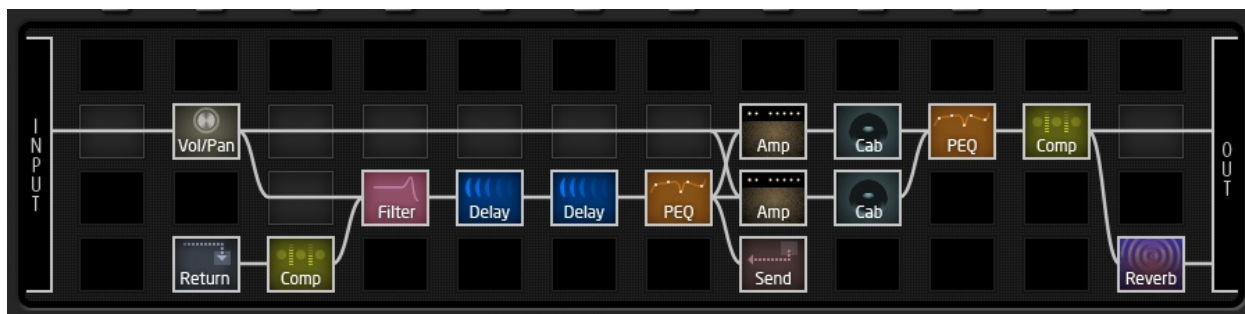


Figure 4.10 – Un pr set complexe

PLUS D'EXEMPLES ...

Les pr sets dans cette section ne repr sentent uniquement que quatre exemples des possibilit s quasiment illimit es en utilisant la GRILLE, les BLOCS et les CONNECTEURS de l'Axe-Fx II. En plus de la revue de ces diagrammes, vous pouvez apprendre de nombreuses choses par vous-m me et d velopper vos propres id es en explorant les pr sets d'usine ou en discutant «technique» avec d'autres membres de la communaut  Fractal Audio.

Visitez le forum : forum.fractalaudio.com and joignez-vous aux discussions.

Vous pouvez t l charger des pr sets additionnels pour vos produits Fractal Audio : <http://axexchange.fractalaudio.com>

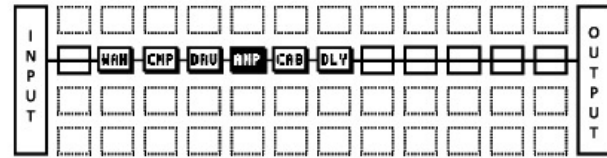
4.3 Editer des Sons

Les blocs de l’Axe-Fx II représentent différents types de matériel du monde «réel». De la même manière qu’un appareil est équipé de différents réglages, les blocs ont aussi de multiples réglages appelés **paramètres**. Le réglage des paramètres détermine précisément de quelle manière sonnera l’effet. Ils sont disposés sur les PAGES de l’écran de l’Axe-Fx II. Le système des paramètres et des pages pour un bloc donné font partie du **menu EDIT (menu d’EDITION)**.

Pour ouvrir le menu EDIT pour n’importe quel bloc d’effet ...

Avec un preset chargé dans le mode **RECALL** normal ...

- ▶ Appuyez sur **LAYOUT** pour afficher la GRILLE.
 - Si la GRILLE n’apparaît pas en premier, pressez ◀ **PAGE** pour atteindre l’onglet EDIT.
- ▶ Utilisez les boutons **NAV** pour sélectionner le bloc voulu.
- ▶ Appuyez sur **EDIT** pour afficher le menu EDIT.
 - Les boutons **NAV** sélectionnent les paramètres sur la page.
 - Le nom du paramètre sélectionné sera affiché en **inversé** avec “VAL” d’affiché au-dessus s’il s’agit d’un bouton ou “>” affiché sur la gauche dans le texte de menu des pages.
 - En faisant défiler les lignes du menu, la barre latérale de droite montre sa position relative.
- ▶ La molette **VALUE** modifie le paramètre sélectionné. Les changements peuvent être entendus en temps réel si vous jouez pendant l’édition.
- ▶ Pour des blocs d’effets dotés de menus à plusieurs pages, les boutons **PAGE** passent de l’une à l’autre.
- ▶ Appuyez sur **LAYOUT** pour retourner sur la grille ou sur **RECALL** pour retourner en mode performance.



Avec un bloc **selected** dans la grille,
Appuyez sur **EDIT** pour le menu d’édition
Ou sur **LAYOUT** pour revenir ↵

Appuyer sur **EDIT** de manière répétée fera défiler tous les menus EDIT de tous les blocs dans un preset , vous évitant ainsi un voyage inutile par la grille. Vous pouvez aussi appuyer sur **EDIT** sans entrer dans la grille pour aller directement au bloc sélectionné dans n’importe quel preset.

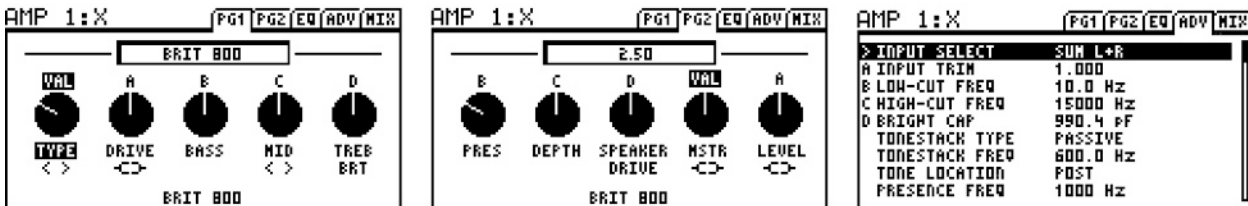


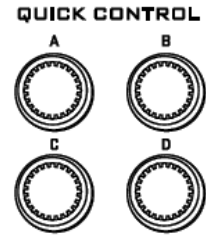
Figure 412 – Trois pages typiques du menu EDIT

Les figures ci-dessus montrent trois pages typiques de menu du mode EDIT (du bloc AMP). Notez les onglets sur le haut de l’affichage : PG1, PG2, EQ, ADV et MIX. Passez de l’un à l’autre avec les boutons ◀ **PAGE** ▶. Le troisième exemple montre une page de menu uniquement sous forme de texte. Certains blocs comme le Graphic EQ (p. 71), le Parametric EQ (p. 86) et d’autres, ont des affichages graphiques spécialisés conçus pour une édition intuitive et agréable.

4.3.1 Réglage Rapide

La fonction des boutons **QUICK CONTROL A,B,C,** et **D** sur la façade dépend de quelle fonction ou quel menu de l'Axe-Fx II est sélectionné.

- Sur l'écran principal **RECALL**, le bouton **A** sélectionne la **SCÈNE**. Voir section 16.16 p. 169.
- Dans chaque menu ¹ du mode **EDIT**, **A**, **B**, **C** et **D** sont dynamiquement assignés sur quatre paramètres à l'écran pour une édition facile à réglages multiples sans utiliser les touches **NAV**. L'assignation en cours est indiquée par l'apparition de petites lettres **A**, **B**, **C** ou **D** au-dessus ou à gauche des paramètres à l'écran.
- Lors de l'édition du **TYPE** d'ampli, **A**, **B**, et **C** sont assignés sur **DRIVE**, **MASTER** et **LEVEL** pour une édition facile.
- Quand vous êtes sur la page **MANUAL** du menu **CONTROL**, **A**, **B**, **C** et **D** fonctionnent comme des "boutons manuels" de modificateurs sources, permettant un contrôle des paramètres assignés. Voir p. 129.
- Lors de la sauvegarde d'un préréglage, **A**, **B**, **C** et **D** sont utilisés comme raccourcis pour entrer du texte. Voir p. 38.



4.4 Le Switch X/Y

L'une des nouvelles fonctionnalités de l'Axe-Fx II est le Switch X/Y, disponible sur 10 types de bloc d'effets : Amp, Cab, Chorus, Delay, Drive, Flanger, Pitch Shifter, Phaser, Reverb, et Wahwah. Chaque exemplaire de ces blocs est équipé de deux ensembles de paramètres complètement indépendants, "X" et "Y" qui permettent à chaque bloc d'avoir deux «versions» de réglages complètement différentes. X et Y peuvent être rappelés instantanément et aisément en appuyant sur l'un des boutons de la façade (pendant l'édition) ou en utilisant un contrôle MIDI à distance (en mode performance). Chaque bloc avec X/Y peut être sauvegardé avec son état sélectionné. L'état X/Y étant également sauvegardé dans chaque Scène (Voir **Scènes** p. 169).

Les bénéfices des Switchs X/Y sont considérables. Vous pouvez simuler un changement de canal dans un ampli (X comme un «American Clean» et Y comme un «British Crunch»). *Cette fonctionnalité ne nécessite pas autant de ressources CPU que deux blocs d'ampli séparés !* Une autre application est un changement de canal de vos effets. Au lieu d'un réglage fastidieux des modificateurs (p. 122), vous n'avez qu'à juste régler X, puis régler Y, et switcher entre les deux. Imaginez un delay qui peut être switché à volonté d'un réglage à la croche pointée avec un légère répétition, à un réglage où le delay serait saturé, avec de la modulation sur de longues répétitions à la noire.

C'est important de comprendre que les **MODIFICATEURS** (voir p. 122) sont **PARTAGÉS** dans un bloc entre les états X et Y.

Utiliser le Switch X-Y

- ▶ Ouvrez le le bloc que vous désirez éditer.
- ▶ Tous les blocs sont sélectionnés avec l'état **X** par défaut. Réglez vos paramètres pour l'état **X**.
- ▶ Appuyez sur **Y** et réglez vos paramètres pour **Y**.
- ▶ Sauvegardez le préréglage (voir p. 38).

Chaque switch X/Y disponible dispose de sa propre assignation MIDI CC# globale dédiée pour la commande de switch ². Cette option se trouve dans le menu **I/O : CONTROL**. Voir p. 138 pour les détails.

¹ Exceptions : les fonctions des Réglages Rapides opèrent dans les blocs PEQ, mais les lettres ne sont pas affichées. Les blocs du type Mixer ne supportent pas les Réglages Rapides.

² Comme noté dans la section qui couvre les paramètres I/O, X est en fait l'état "ON" pour ces switchs CC (64-127) et Y le "OFF" (0-63).

Copier X-Y / Y-X

Vous pouvez copier tous les réglages de X vers Y ou de Y vers X, en «double tapant» le bouton vers celui que vous vous copier et en appuyant sur **ENTER** pour confirmer. Pour résumer, pour copier X sur Y, double tapez Y et appuyez sur **ENTER**. Si vous double tapez accidentellement sans avoir besoin de copier, appuyez sur **EXIT** pour annuler.

4.4.1 Raccourci X/Y

Les boutons X and Y ont une fonction raccourci configurable (Quick Jump). Elles permettent d'accéder directement au menu EDIT de deux blocs favoris à partir de presque tous les écrans sans avoir besoin de repasser par la grille. Vous pourriez par exemple, régler "X" pour appeler **AMP1** tandis que "Y" pourrait être assigné au menu **PHASER1**.

Ces raccourcis «Quick Jump» sont désactivés si vous êtes déjà dans le menu EDIT d'un autre bloc (y compris les Blocs Globaux ou les sub menus des Modificateurs), ou si vous êtes dans le processus de sauvegarde (où X et Y sont utilisés pour une saisie de caractères rapide).

Les réglages des raccourcis «Quick Jump» se trouvent dans la page X/Y du menu I/O, détaillé p. 140.

4.5 Bypasser un Bloc

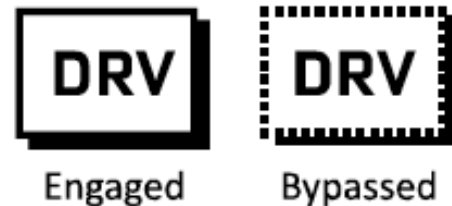
Pouvez-vous imaginer une pédale qui ne pourrait être bypassée ? Pas possible ! Tous les effets ³ sur l'Axe-Fx II peuvent être bypassés (ou activés) de trois manières différentes :

1. En appuyant sur **FX BYP** en façade quand le bloc est soit sélectionné sur la grille soit en cours d'édition.

*Notez que double taper accidentellement ou maintenir appuyé FX BYP entrera dans le menu des Blocs Globaux à la place (voir page 117). Appuyez sur **EXIT** et ré-essayez à nouveau si cela arrive.*

2. En utilisant un MODIFICATEUR (section 7) attaché au paramètre **BYPASS MODE** du bloc en question ⁴.

3. Avec un contrôle à distance via la fonction **BYPASS MODE** du bloc, qui peut être réglée sur "PEDAL" ou sur n'importe quel CC# MIDI dans la page CTRL du menu I/O (p. 134).



Un bloc bypassé est montré sur la grille entouré de pointillés.

Quand vous bypasses un bloc en général, plusieurs choses peuvent se passer en fait, suivant le réglage du paramètre **BYPASS MODE**. Pour plus d'informations, voir la section sur les **Paramètres de Mixage Communs** p.115.

Chaque SCENE sauvegarde l'état de bypass pour chaque bloc du préset. Voir section 16.16 p. 170.

4.6 Charger des Effets d'un autre Préset

La fonction de **Rappel d'un Effet (Recall Effect)** permet le chargement des réglages d'un bloc directement d'un préset vers un autre. Sélectionnez l'onglet **EFFECT** du menu **RECALL** en utilisant les boutons **PAGE**. Sélectionnez le préset et le bloc dont vous voulez copier les réglages et appuyez sur **ENTER**. "EFFECT RETRIEVED!" (effet récupéré et copié) sera affiché et le bloc "local" (qu'il soit ou non déjà présent sur la grille du préset en cours) sera mis à jour avec tous les réglages du bloc origine «copiés». Tous les réglages pour X et Y sont rappelés par les effets concernés par les X/Y. Les Modificateurs (p. 122) sont aussi rappelés. Si vous voulez mettre à jour les réglages d'un bloc qui ne se trouverait pas dans un préset «origine», le message suivant apparaîtra "EFFECT NOT FOUND" (effet inexistant). Notez que vous pouvez aussi rappeler des réglages de **NOISE GATE**, **MAIN OUTPUT** et **INTERNAL CONTROLLER** (LFO1, LFO2, etc.).

³ Les blocs **MIXER**, **FB SEND** et **SHUNT** n'ont pas de fonction bypass.

⁴ Le bloc **ENHANCER** n'a pas de paramètre **BYPASS MODE**.

4.7 Sauvegarder les Changements

Après avoir fait tous ces changements, vous voudrez sans aucun doute sauvegarder tout ça.

Pour sauvegarder un Préset en place, sans changer son nom ni son emplacement ...

- ▶ Appuyez sur **STORE** pour afficher l'écran STORE.
- ▶ Appuyez sur **ENTER** pour initier le processus et appuyez sur **ENTER** à nouveau pour confirmer.

Le message "STORED!" (sauvegardé) s'affichera quand la sauvegarde sera effective.

Pour sauvegarder un Préset vers un nouvel emplacement ou sous un nouveau nom ...

L'Axe-Fx II dispose de 384 emplacements mémoire numérotés pour les présets. Il est possible à n'importe quel moment de sauvegarder n'importe quel préset à n'importe quel emplacement mais aussi de changer son NOM avant.

- ▶ Appuyez sur **STORE** pour afficher l'écran STORE.
- ▶ Utilisez les boutons **NAV** pour choisir parmi les deux fonctions disponibles :
 - Le paramètre **LOCATION (emplacement)** sélectionne à quel endroit le préset sera sauvegardé :
 - La molette **VALUE** fait défiler les numéros de préset. Les boutons **NAV** gauche/droite par 10.
 - Le paramètre **NAME** en-dessous vous permet de modifier le nom du préset avant de le sauvegarder :
 - Tournez la molette **VALUE** pour changer les caractères.
 - Le bouton « **A** » sélectionne les lettres en MAJUSCULES.
 - Le bouton « **B** » sélectionne les lettres en MINUSCULE.
 - Le bouton « **C** » sélectionne les CHIFFRES.
 - Les boutons **NAV** de gauche/droite ou le bouton « **D** » bougent la position du curseur.
 - Le bouton « **X** » insère un caractère à la position du curseur.
 - Le bouton « **Y** » efface un caractère à la position du curseur.
 - Vous pouvez utiliser jusqu'à 23 caractères dans un nom de préset.
- ▶ Appuyez sur **ENTER** pour sauvegarder et **ENTER** à nouveau pour Confirmer.

Le message "STORED!" (sauvegardé) s'affichera quand la sauvegarde sera effective.

4.7.1 Echanger les Emplacements de Deux Présets

L'Axe-Fx II a une nouvelle fonction qui vous permet d'ECHANGER (SWAP) les emplacements de deux présets sauvegardés. Ceci est très utile par exemple, lorsque vous voulez charger à nouveau les présets d'origine sans vouloir «écraser» les versions existantes, ou si vous avez besoin de déplacer un préset «référence» à un autre emplacement pour pouvoir utiliser son emplacement précédent avec un nouveau préset. Pour ECHANGER deux présets :

- ▶ Appuyez sur les boutons **STORE** et **PAGE** de droite jusqu'à la page SWAP.
- ▶ Utilisez les boutons **NAV** et la molette **VALUE** pour sélectionner les deux présets dont vous voulez échanger les emplacements.
- ▶ Appuyez sur **ENTER** pour sauvegarder.
- ▶ Appuyez sur **ENTER** pour confirmer. Le message "SWAPPED!" (échangé) apparaîtra brièvement quand l'opération sera effectuée.

5 Guide des Effets

L' Axe-Fx II offre 34 différents types de blocs de base qui peuvent être combinés librement, jusqu'à la limite des ressources DSP disponibles, pour créer vos propres présets. Voici une liste des blocs par ordre alphabétique :

5.1 Ampli [AMP]

Le bloc **Amplificateur** reproduit le son d'un panel impressionnant d'amplificateurs vintage et modernes de guitare et de basse, avec plus de 100 différents "types" basés sur des modèles originaux, personnalisés ou hybrides. Vous pourrez obtenir de superbes sons de l'Axe-Fx II simplement en utilisant les réglages basiques de drive et de tonalité des pages PG1 et PG2 du menu EDIT. Dans la plupart des cas, les potentiomètres se comportent exactement comme sur l'ampli original.

Les Paramètres Avancés offrent un réglage plus poussé, mais ne soyez pas effrayés si vous ne les comprenez pas du premier abord : leurs valeurs sont réglées «droites» pour tous les modèles par défaut. Ceci-dit, une connaissance plus approfondie du bloc AMP vous offrira un meilleur contrôle, en perfectionnant vos propres sons et en vous permettant des modifications jusque là uniquement possibles par un technicien guitare expérimenté. (Si celui-ci était capable d'effectuer toutes les options possibles avec les amplis virtuels dans l'Axe-Fx II !). Le mieux est d'*écouter* tous les effets des différents contrôles en lisant ce chapitre. Le bon ampli avec les bons réglages est le secret d'un bon son.



Note: le bloc **Cab (baffle)** (voir p. 47) est un élément vital lors de la création d'un son ; si vous n'obtenez pas le son auquel vous vous attendiez avec un ampli, essayez différents réglages de baffles.

Le «cœur» du bloc AMP est dans sa capacité à reproduire des distorsions ultra-réalistes, créées en utilisant nos générateurs non-linéaires à double-étage propriétaire. L'étage du préampli émule le type de distorsion généré par des lampes classiques de préampli. L'étage de l'ampli de puissance émule quant à lui, le type de distorsion généré par un ampli de puissance à lampe et utilise notre **Technologie de Modélisation G2™** propriétaire.

Avec la **MIMIC™** introduite avec la version 10.0 du firmware, les modèles d'ampli de l'Axe-Fx offrent un contrôle quasi exact du comportement du drive et des réglages de tonalité pour tous les types d'opération. Cela signifie que les contrôles peuvent être réglés pour correspondre à ceux des amplis originaux, donc vous pouvez faire vos réglages familiers et vous attendre aux résultats en conséquence.

Chaque preset de l'Axe-Fx II peut utiliser deux blocs d'**Ampli** complètement indépendamment. Les présets qui utilisent un seul bloc d'ampli en mode haute résolution, offre le meilleur en terme de fidélité et de résistance à l'aliasing. Ce mode est automatique et est sélectionné à chaque fois qu'il n'y a qu'un seul bloc d'ampli sur la grille. Ajouter un second bloc fera basculer en résolution normale, où la modélisation est encore d'une haute qualité *extrême*. Notez qu' alterner entre des présets avec un nombre de bloc d'ampli différent peut introduire un retard additionnel comme une "légère réinitialisation" des blocs d'ampli doit être effectuée à chaque fois que la résolution est modifiée.

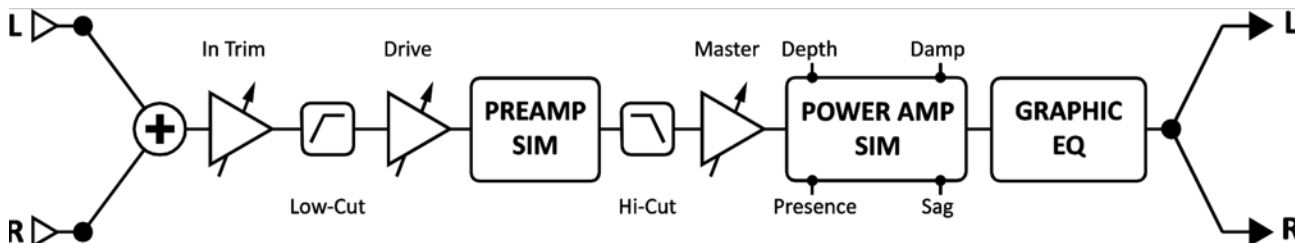


Figure 5.1 – Un diagramme simplifié d'un bloc AMP.

Le bloc AMP traite l'audio en mono. Les paramètres INPUT SELECT et BALANCE offrent de la flexibilité lors de configurations avec des effets stéréo.

Le Switch X/Y dans le bloc Ampli - Changement de Canal

Chaque exemplaire du bloc **Amp** est équipé avec deux ensembles de paramètres complètement indépendants, **X** et **Y**. Sélectionner l'un ou l'autre vous permet de changer tous les paramètres du bloc - instantanément - juste avec un bouton ou un switch (excepté l'état du **Bypass** et toutes les assignations des **Modificateurs**). Voir **Switch X/Y** p. 36.

5.1.1 Paramètres d'Ampli Basiques (pages **TYPE**, **PRE**, **PWR**, **EQ**)

Types d'Ampli

Les types d'Ampli sont présentés dans une liste par ordre alphabétique. Vous trouverez un tableau complet à la p. 153. Depuis le Firmware en V10, il est désormais possible de régler les paramètres **DRIVE**, **MASTER** et **LEVEL** directement à partir de la page **TYPE** en utilisant les boutons A, B et C.

Une note sur les réglages du DRIVE: il y a trois configurations possibles de drive lesquelles varient suivant le TYPE d'ampli sélectionné. Certains amplis n'ont qu'un réglage INPUT DRIVE (les BRIT 800, DELUXE VERB). D'autres types ont à la fois INPUT DRIVE et OVERDRIVE (les USA LEAD, ODS-100 LEAD). Finalement, les modèles qui simulent les entrées "pontées" d'un ampli à 4 jacks en entrée (PLEXI 50W JUMP, HIPOWER JUMPED) auront des réglages séparés de TREBLE DRIVE et NORMAL DRIVE, lesquels se comporteront comme les réglages Input Drive pour leurs canaux respectifs.

INPUT DRIVE – (DRIVE ;-) Règle la quantité de gain / distorsion du préampli. Utilisé en conjonction avec le **MASTER** (voir plus loin), **INPUT DRIVE** détermine si le son sera clair, très légèrement altéré, d'un overdrive modéré ou complètement saturé.

L'Axe-Fx II reproduit fidèlement le son du circuit «treble peaker» (bright) du contrôle de **INPUT DRIVE** que l'on trouve sur beaucoup d'amplis. On peut l'entendre lorsque les fréquences basses sont plus atténuées que les aiguës quand le **INPUT DRIVE** est baissé (et vice versa).

OVERDRIVE – Le réglage **OVERDRIVE** n'apparaît que pour certains type d'ampli. Notez que **DRIVE** et **OVERDRIVE** sont introduits à des points précis sur le circuit de l'ampli modélisé choisi, c'est à dire avant le dernier étage de triode ou avant la troisième triode.

BOOST – Enclenche le boost sur l'entrée pour un gain additionnel de 12 dB. Pour les types d'ampli qui ont un réglage **OVERDRIVE** (voir ci-dessus), le **BOOST** n'apparaîtra que sur la page **ADVANCED**.)

BASS, MID, TREBLE – Alors que la plupart des simulations d'ampli du marché utilisent de simples filtres pour des réglages de tonalité approximatifs, l'Axe-Fx II reproduit exactement la réponse en phase et en fréquence d'un réglage de tonalité passif classique. Depuis la version 10 du Firmware, la correspondance des réglages entre l'Axe-Fx II et l'ampli réel produira le même son.

Certains des amplis simulés sur l'Axe-Fx II ne disposent pas de réglages de tonalité «complets». Par exemple, certains n'ont pas de réglage de médium. Pour simuler fidèlement la configuration de l'original, réglez tous les contrôles superflus au milieu (ou "0.00" si vous utilisez le contrôle de tonalité actif - type "ACTIVE", voir plus loin). Bien sûr, vous pourrez arriver à régler des sons que l'ampli original ne peut pas produire.

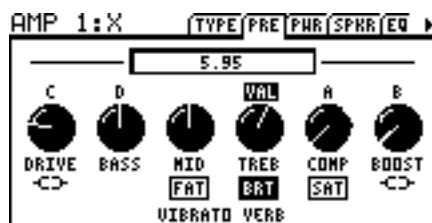


Des réglages de tonalité extrêmes sur des ampli high gain peuvent provoquer des larsens non-désirés. Ceci est particulièrement évident avec le **TONESTACK TYPE** (p. 54) réglé sur "ACTIVE."

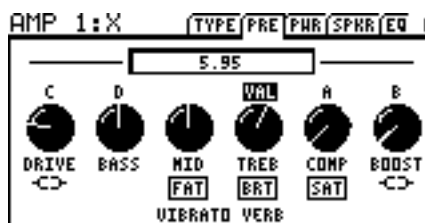
COMP – Règle le niveau de compression du suiveur de cathode. Il est réglé par défaut sur zéro (pas de compression) pour les types d'ampli qui n'ont pas de suiveur de cathode dans leur circuit original, mais il peut être réglé à volonté sur n'importe quel modèle. Ce paramètre est aussi présent dans la page des paramètres avancés en tant que **CATHODE THRESH**.

OPERATIONS BASIQUES ET EDITION

BRIGHT SWITCH – Beaucoup d’amplis disposent d’un “treble peaker”(bright), il apparait comme un switch sur le contrôle du volume ou comme un petit interrupteur ou le circuit est câblé parfois. Chaque **TYPE** d’ampli de l’Axe-Fx II inclut ce réglage ; l’effet peut être subtil ou plutôt prononcé, tout dépend du **TYPE** d’ampli sélectionné et de la valeur du réglage de **BRIGHT CAP** (p.54). Si l’ampli original n’en a pas de circuit bright, **BRIGHT** sera désactivé par défaut mais il pourra être activé par la suite pour appliquer des valeurs de circuit adaptées à l’ampli en question. Si l’ampli d’origine a un circuit câblé, le **BRIGHT** sera activé par défaut. Pour activer le switch BRIGHT, utilisez les boutons **NAV** pour sélectionner le bouton **TREBLE** et appuyez sur **ENTER**. Le switch “BRT” en-dessous du bouton s’affichera pour indiquer que le circuit de bright est activé.



Switch BRIGHT activé



Switch BRIGHT désactivé

CUT SWITCH – (activé par un switch en dessous de **BASS**) Réduit la quantité de fréquences basses dans la simulation d’ampli. Peut être utilisé pour produire un son plus “droit” ou pour réduire le “flottement” des basses.

FAT SWITCH – De la même manière que le bouton **TREBLE** (ci-dessus) contrôle aussi le **BRIGHT**, le bouton **MID** est doté d’un switch «FAT», lequel booste les fréquences médiums en «descendant» la fréquence centrale du contrôle.

SAT SWITCH – Le **Switch de Saturation** (activé par un switch sous **COMP** comme **BRIGHT** ou **FAT**) active un circuit populaire entre le préampli et les contrôles de tonalité pour une distorsion plus épaisse et plus agressive.

PRESENCE/HI-CUT – Ce réglage booste (ou coupe) les hautes fréquences du simulateur d’ampli de puissance en variant la réponse des fréquences de retour négatives. Monter ce réglage peut aider à «sortir» dans un mix chargé.

Les amplis conçus avec des circuits sans retour négatif ne peuvent pas utiliser un circuit de «présence». Si le **DAMPING** (qui détermine le montant de retour négatif) est réglé sur “0.00,” la **PRESENCE** devient un simple EQ à assiette large (high-shelf EQ) à la sortie de l’ampli de puissance, et change d’étiquette pour s’appeler “HI-CUT”. Ceci vous permet de contrôler la réponse en hautes fréquences de l’ampli de puissance pour les modèles qui n’ont pas de retour négatif. Quand vous passez à un modèle sans retour négatif (Class-A, Mr.Z, Recto Red), vérifiez bien votre réglage de «présence» car s’il est au-dessus de zéro, il pourrait assourdir le son de manière indésirable.

DEPTH – Booste les basses fréquences du simulateur d’ampli de puissance en variant la réponse des fréquences de retour négatives. Le **DEPTH** se positionne par défaut sur une valeur pour chaque **TYPE** sélectionné mais cela peut être changé si désiré.

DYN PRES – La Présence Dynamique modélise l’inductance de la fuite du transformateur de sortie, ce qui permet au son d’être plus brillant plus l’ampli est poussé. Cet effet dépend du niveau de sortie du préampli (**MASTER**). Notez que des réglages négatifs sont aussi possibles, ce qui permet au son d’être plus sombre avec un jeu plus dur.

DYN DEPTH – Similaire à la Présence Dynamique, ce réglage augmente ou diminue les basses plus l’ampli de puissance virtuel est poussé. La Profondeur Dynamique n’est pas présente sur les vrais amplis, mais elle fournit un outil pour façonner le son très appréciable sur l’Axe-Fx.

Les réglages *Dynamic Presence*, *Dynamic Depth* et *Character* (voir section 5.1.4) sont des outils fantastiques. Ils sont aussi plutôt puissants et pour faire court : “un tout petit peu peut faire beaucoup”. Par exemple, si vous trouvez le son trop agressif, réduisez légèrement le **CHARACTER**. Si vous voulez un son un peu plus “imposant”,

augmentez **DYN DEPTH**. Tandis que ces réglages peuvent amener à une reproduction parfaite, ils permettent aussi des ajustements très musicaux qui seraient difficiles à accomplir avec un vrai ampli à lampe. En outre, ils peuvent être utilisés pour réduire "des défauts" dans la conception d'un ampli réel — comme les excès de "fizz" ou "flub" — sans pour autant affecter le caractère original et naturel du son.

MASTER – Le **Volume Master** est le réglage «suprême». Il détermine la distorsion et les caractéristiques dynamiques du simulateur d'ampli de puissance, et c'est le réglage de base d'un son sur un ampli. Alors que l'on monte le Volume Master, le caractère entier de l'ampli changera, tout comme dans la réalité. Les contrôles de tonalité auront moins d'influence sur le son, le son «explosera» plus et sera plus sensible au toucher. Les réglages pour le **MASTER** ne correspondent pas nécessairement à la position du bouton sur l'ampli modélisé. Avec un peu d'expérimentation sur vos amplis préférés de l'Axe-Fx II, vous apprendrez à apprécier les qualités des différents réglages de **DRIVE** et de **MASTER** et comment trouver de supers sons avec différentes combinaisons.

- Quand vous sélectionnez un **TYPE** d'ampli, le **MASTER** changera pour un réglage typique et appropriée pour cet ampli. Si un vrai ampli n'a pas de Master, le **MASTER** de l'Axe-Fx devrait être réglé sur 10.0 pour utiliser ce **TYPE**.
- Avec des réglages élevés de **MASTER**, on utilise en général moins de Drive, spécialement pour des sons «high-gain». Réduisez donc le **DRIVE** avec des valeurs élevées du Master pour de bons résultats.
- Les amplis conçus pour une distorsion du préampli sonneront bien mieux avec le **MASTER** réglé bas pour éviter que le son ne devienne terne et trop bruyant. Ceci est valable pour les modèles USA Lead, SOLO 100 et autres.
- Les amplis avec un retour négatif (Damping au-dessus de zéro) tendent à avoir plus de «crunch» au niveau de l'ampli de puissance ce qui peut devenir «grinçant» si c'est trop poussé. Expérimentez avec l'interactivité du **DAMPING** (voir [Paramètres Avancés](#) ci-dessous) et du **MASTER** pour arriver au bon timbre de distorsion.
- Régler le **SAG** sur zéro (voir ci-dessous) *désactivera* la simulation d'ampli de puissance ; le **MASTER** deviendra donc un simple contrôle de niveau avec 40 dB de portée.
- Si plus de gain pour l'ampli de puissance est nécessaire, le **MASTER VOLUME TRIM** (voir section 5.1.4) peut être utilisé pour une portée accrue.

LEVEL – Ce contrôle est une copie du contrôle de niveau (**LEVEL**) sur la page MIX pour un ajustement facile du volume sans avoir besoin de faire défiler les pages. Ce réglage n'a aucun effet sur le son inhérent d'un ampli.

Ampli - Page EQ

Le bloc Ampli inclut maintenant un Egaliseur Graphique 8 bandes, ce qui permet d'éviter ainsi d'ajouter d'un bloc EQ supplémentaire à la suite sur la grille. Les bandes aux extrémités sont du type filtre peigne.

5.1.2 Ampli - Paramètres concernant le Haut-parleur

Ces paramètres règlent la courbe de l'impédance du haut-parleur virtuel et les résonances qui en résultent dans l'ampli de puissance virtuel. L'interaction entre l'ampli et le haut-parleur provoque une augmentation de la réponse de l'ampli de puissance à certaines fréquences, ce qui affecte le son final. Notez que la réponse en fréquence de l'ampli de puissance ne sera pas égale à l'impédance du haut-parleur si le **DAMPING** est supérieur à 0. C'est parce que les retours négatifs ont tendance à aplatir et donc à atténuer la courbe de réponse.

LF RESONANCE, LF RES FREQ, LF RES Q – Les baffles pour guitare ont une résonance dans les basses fréquences typiquement aux alentours de 100 Hz. Celle-ci augmente légèrement quand le haut-parleur est monté dans un baffle fermé. Cette résonance provoque une augmentation de la réponse de l'ampli de puissance en raison de l'impédance de sortie définie de l'ampli de puissance.

HI RES FREQ, HI RES – La bobine du haut-parleur présente une charge inductive à l'ampli de puissance sur les hautes fréquences. Cette charge inductive, en fonction de la capacité du transformateur de sortie, crée une résonance dans les hautes fréquences à la fréquence choisie.

XFRMR LF, XFRMR HF – Règlent la bande passante du transformateur de sortie.

SPEAKER DRIVE – Ce paramètre simule la distorsion provoquée en poussant un ampli dans ses limites. Il interagit avec le **MASTER**, lequel détermine jusqu'où est «poussé» l'ampli de puissance.

XFRMR DRIVE - Contrôle la manière dont est attaqué le transformateur de sortie virtuelle. Les valeurs élevées simuleront un transformateur plus petit, et plus facilement saturé.

5.1.3 Ampli - Paramètres Dynamiques

SUPPLY SAG – Contrôle la dynamique de l'ampli de puissance. Des réglages élevés simulent de plus hautes valeurs d'impédance de l'alimentation, et donc une augmentation de la tension aux lampes pour un son plus compressé. Ce réglage interagit avec le Master et aura peu d'effet si l'ampli de puissance n'est pas «poussé». Alors que l'ampli de puissance est poussé et tire plus de courant virtuel de son alimentation virtuelle, le contrôle du SAG sera plus prononcé.



IMPORTANT : régler complètement à «0», désactivera la simulation d'ampli de puissance pour un bloc AMP individuel, lui permettant d'être utilisé comme préampli dans un ampli de puissance à lampe externe SANS désactiver globalement la simulation d'ampli de puissance (voir section 8.1 p. 131 ou le Diagramme p. 22 pour plus). Dans ce mode, le **MASTER** fonctionne comme un simple volume, le **DEPTH** is désactivé et la **PRESENCE** se transforme en simple filtre assiette.

DYNAMICS - Règle la quantité de traitement des dynamiques et modélise l'interaction entre l'ampli de puissance, l'alimentation et le ou les haut parleur(s) dans des conditions d'amplification poussées. Des valeurs négatives provoqueront l'expansion de la portée dynamique tandis que des valeurs positives fonctionneront comme avant en réduisant la portée dynamique. Utilisez avec précaution, des valeurs extrêmes pouvant provoquer une distorsion non désirée.



Notez qu'il y a deux réglages de dynamique pour la section ampli de puissance. Le **SUPPLY SAG** contrôle l'alimentation virtuelle dans une interaction complexe entre le **MASTER**, **XFRMR MATCH** et l'ensemble des paramètres «derrière l'écran» (lesquels sont réglés automatiquement par le **TYPE** d'ampli et qui ne peuvent donc pas être altérés). **DYNAMICS** est un réglage «idéal» qui opère sur la réponse de l'ampli de puissance indépendamment des paramètres mentionnés ci-dessus (mais qui dépend encore d'une certaine manière du **MASTER**.) En général, plus la section d'ampli de puissance est poussée, plus les paramètres **SUPPLY SAG** et **DYNAMICS** auront de l'effet.

PICK ATTACK - Ce paramètre contrôle un traitement sur une portée dynamique sophistiquée qui opère sur les attaques extrêmes transitoires. Des valeurs négatives réduisent les attaques du médiateur tandis que des valeurs positives les augmenteront.

THUNK – Ce paramètre permet d'ajouter du "poids" au son en simulant l'interaction à très basse fréquence d'un baffle avec la guitare. Des valeurs élevées simuleront plus de proximité entre la guitare et le baffle.

XFRMR MATCH - Ce paramètre est extrêmement puissant car il règle l'impédance relative du transformateur de sortie primaire lequel à son tour contrôle en quelque sorte, le seuil à partir duquel les lampes de puissance commenceront à saturer. Plus on poussera le Master Volume, plus on aura d'impact et d'effet avec ce paramètre.

Baisser ce paramètre baissera le seuil de saturation des lampes de puissance et donc l'inverseur de phase et le clip de la grille deviendront plus prédominants. Au contraire, augmenter ce paramètre fera saturer les lampes de puissance plus facilement. Avec de faibles valeurs, la résonance du haut-parleur sera plus prononcée et inversement pour des valeurs plus importantes. Pour des résultats optimum, montez le **MASTER** jusqu'au montant de distorsion de l'ampli de puissance souhaité, puis ajustez ce paramètre pour modifier le caractère de la distorsion selon votre goût. Les paramètres réglant les résonances LF et HF interagissent fortement avec ce paramètre, donc veillez à les régler également lors du réglage d'un son en particulier.

LEVEL – Copie du contrôle de niveau de la page MIX pour un ajustement facile du volume.

5.1.4 Ampli - Paramètres Avancés

INPUT SELECT – Le bloc AMP traite l'audio en mono. Ce contrôle détermine comment le signal stéréo entrant sera traité. Les options incluent l'entrée LEFT ou RIGHT uniquement ou SUM L+R (le réglage par défaut).

INPUT TRIM – Ajuste le gain relatif au préampli. Augmenter la valeur poussera l'ampli avec plus de gain qu'à l'origine et vice versa. C'est juste un gain linéaire appliqué sur l'entrée du bloc. Utilisez-le pour donner à un ampli typiquement clair un peu plus d'attitude ou baissez-le sur un ampli à haut gain. Notez qu'il est différent du réglage de Drive parce que le Input Drive interagit avec le circuit environnant et change la réponse en fréquence.

MSTR VOL TRIM – Vous permet d'ajuster la portée du **MASTER**. Augmenter la valeur au-dessus de 1.0 enverra plus de gain vers l'ampli de puissance virtuel et vice versa.

LOW-CUT FREQ – Ce réglage vous permet de réduire le montant de fréquences basses à l'entrée du simulateur d'ampli. Il se positionne par défaut sur une valeur pour chaque type mais cela peut être changé si désiré.

HIGH-CUT FREQ – Règle la fréquence de coupure du filtre passe-bas à la toute fin de la simulation du préampli. Par défaut sur une valeur de preset pour chaque type d'ampli mais cela peut être changé. Expérimentez pour affiner votre son. Par exemple, certains types à haut gain sont caractérisés par un filtrage plutôt corsé après l'étage du préampli mais avec ce réglage, vous pouvez réduire le montant de filtrage et permettre un son plus brillant. Et inversement, vous gagnez à réduire ce réglage pour obtenir un son plus sombre et moins de brillant.

DEFINITION – Ce réglage est un simple "EQ balance" qui ajoute des aigus en enlevant des basses, ou vice versa. Il se situe à l'entrée de l'ampli, donc affectera la distorsion du préampli ou une égalisation avant le préampli.

CHARACTER, CHARACTER FREQ – Ces deux paramètres contrôlent un filtre homomorphique inversé puissant qui ajuste le son dynamiquement de façon très musicale. **CHARACTER FREQUENCY** règle la fréquence centrale du filtre tandis que **CHARACTER** règle l'intensité de l'effet. Pour assombrir le son quand vous jouerez de manière plus forte, vous pourriez régler la fréquence sur 10000 Hz et l'intensité sur une valeur négative. Un réglage positif aurait l'effet inverse de rendre le son plus brillant quand l'ampli est poussé. **CHARACTER** est réglé par défaut sur zéro quand le type d'ampli est changé.

BRIGHT CAP – Règle la valeur du condensateur virtuel pour déterminer l'effet sonore du switch de **BRIGHT** (voir précédemment). Augmenter la valeur rendra le son du préampli plus brillant et vice versa.

MV CAP – Règle la valeur du condensateur virtuel du Bright sur le potard du volume Master.

TONESTACK TYPE – Les réglages de **BASS**, **MID** et **TREBLE** opèrent par défaut comme des contrôles «passifs». Ceci étant, ils simulent exactement la réponse en phase et en fréquence des réglages de tonalités classiques trouvés dans les amplis originaux sur lesquels sont basées nos simulations. Le contrôle **TONESTACK TYPE** vous permet de changer ce comportement de PASSIVE à ACTIVE, ou de substituer les tonalités passives d'un autre type d'ampli.

OPERATIONS BASIQUES ET EDITION

- Sélectionner le type "ACTIVE" donne à chaque contrôle de tonalité une plage de +/- 12 dB de boost/coupe soit jusqu'à deux fois la portée d'un ampli traditionnel. Alors que les réglages de tonalités actifs sont les plus sensibles, les petits ajustement auront les plus grands effets et les réglages les moins extrêmes arriveront encore à des sons extrêmes. Par exemple, un réglage d'aigus PASSIF pour un ampli high-gain type «British» serait équivalent à seulement +5.0 dB en ACTIF, laissant 7 dB de marge en réserve ! Les réglages de tonalités actifs n'interagissent pas comme ceux d'un ampli traditionnel, vous pouvez donc ajuster les aigus, médiums et basses indépendamment. Ceci rend le réglage de certains sons beaucoup plus facile et rapide que s'il était fait avec des tonalités de type PASSIF.
- Sélectionner un réglage de tonalité «SUBSTITUÉ» vous permet de mélanger et de faire correspondre des amplis et des réglages de tonalités distincts pour créer vos propres modèles hybrides. Cela vous permet, par exemple, d'utiliser des tonalités d'un type Plexi sur un modèle type Blackface, ou des tonalités allemandes modernes sur un préampli «British».

TONESTACK FREQ – Règle la *fréquence centrale* des contrôles de tonalité pour déterminer leur impact sur le son. Ce réglage fonctionne sur tous les types de contrôle de tonalité : ACTIVE, PASSIVE, ou d'autres substitués.

Le réglage est par défaut sur une valeur pour chaque **TYPE** sélectionné mais cela peut être changé si désiré. Ceci dit, si vous changez ensuite le **TONESTACK TYPE**, la valeur pour le **TONESTACK FREQUENCY** ne sera donc plus correcte.

tone location – Ce réglage vous permet d'altérer la position des contrôles de tonalité. "PRE" place les contrôles de tonalité à l'entrée de l'ampli, "POST" les place entre le préampli et l'ampli de puissance. "MID" les place entre les deux derniers étages en «triode», and "END" les place après l'ampli de puissance (ce qui est physiquement impossible avec un véritable ampli). Le réglage est sur une valeur par défaut pour chaque type mais cela peut être changé si désiré.

EQ TYPE – Détermine le nombre de bandes pour l'EQ graphique incorporé du bloc Amp. Notez que les types à 5 et 7 bandes ne sont pas d'une conception à pente (Q) constante, là où d'autres types peuvent l'être.

PRESENCE FREQ – Ce réglage vous permet d'altérer la fréquence centrale du contrôle de présence (laquelle est naturellement déterminée selon la sélection en cours pour le **TYPE** d'ampli).

DEPTH FREQ – Altère la fréquence centrale du contrôle **DEPTH** de l'ampli. Ce paramètre se positionne par défaut sur une valeur pour chaque type mais cela peut être changé si désiré.

GRID MODELLING – Active ou désactive la modélisation de la grille dans le préampli et l'ampli de puissance à lampe virtuels. Régler sur OFF peut réduire certains types de distorsion subjectivement indésirables.

POWER TUBE TYPE – Permet de sélectionner Tetrode (6L6, KT66, etc.) ou Pentode (EL34, 6BQ5, etc.) comme type de lampe de puissance. La valeur par défaut changera selon le **TYPE** d'ampli sélectionné.

POWER TUBE BIAS – Règle le point de «bias» pour l'ampli de puissance virtuel. Des valeurs faibles se rapprocheront d'un fonctionnement en Class-B et des hautes d'un système en Class-A.

DAMPING – Règle le montant du retour négatif (ou de l'atténuation) dans la simulation de l'ampli de puissance. De hautes valeurs donnent un son plus serré et brillant mais peuvent donner un son criard avec le Master poussé. De faibles valeurs donneront un son ample et granuleux. Chaque type d'ampli a sa propre valeur par défaut mais vous pourrez la changer à volonté. Par exemple, un ampli Top Boost n'a pas de retour négatif ce qui lui donne un caractère sonore unique. Vous pouvez changer le **DAMPING** par défaut et entrer une valeur négative de retour pour donner à l'ampli de puissance un son plus "Américain" tout en préservant l'identité initiale du préampli.

POWER SUPPLY TYPE, AC LINE FREQ – Sélectionne le type d'alimentation virtuelle entre AC et DC. Le redressement AC et l'ondulation qui en résulte sont modélisées, et la fréquence de la ligne est aussi sélectionnable. Notez que des valeurs élevées de Sag et des valeurs basses de **B+ Time Constant** peuvent provoquer des "ghost notes" (notes non-désirées) avec le type AC (comme dans un vrai ampli). Des valeurs plus basses de **B+ Time Constant** rendront l'ampli plus «vif» mais des valeurs trop basses pourront provoquer des ghost notes.

MAINS IMP. (SAG) – Copie du paramètre **SUPPLY SAG** sur la page **AMP DYNAMICS**.

B+ TIME CONSTANT – Contrôle la vitesse de changement dans la plaque d'alimentation des lampes de puissance. Des valeurs faibles donneront un son plus «mou» tandis que d'autres plus élevées un son plus «serré».

TRIODE1 PLATE FREQ, TRIODE2 PLATE FREQ – Règle la fréquence de coupure de l'impédance de la plaque pour l'avant dernière triode de la chaîne. Beaucoup d'amplis ont un condensateur sur la plaque de résistance des triodes. Ce condensateur est utilisé pour lisser la réponse et réduire le bruit. Vous pouvez régler sa capacité, et la fréquence qui en résulte avec ce paramètre. Le condensateur de la plaque de la triode 2 est aussi concerné.

TRANSFORMER LF, TRANSFORMER HF - Copie des paramètres sur la page **SPKR** du bloc **AMP**.

MV LOCATION - Règle la position du Master Volume. La plupart des amplis ont le Master Volume avant l'inverseur de phase ("Pre PI"). Sur d'autres (comme les AC ...), le Master Volume est situé après l'inverseur de phase ("PI"). Une troisième option, "pre-triode," est le réglage par défaut pour tous les amplis du type Hiwatt®.

POWER AMP VOICING - Oriente l'ampli selon une variété de styles sonores prédéfinis, facilitant le travail de traitement d'un ingénieur du son en ajustant automatiquement selon vos besoin. Choisissez *Neutral* pour un son d'ampli brut ou bien l'un des autres *Voicings* pour un son «prêt à mixer».

POWER AMP LO CUT, POWER AMP HI CUT - Ces filtres sont fournis pour affiner la couleur tonale de l'ampli de puissance virtuel. Notez qu'en plus de ces filtres, les valeurs du paramètre **POWER AMP VOICING** (**Paramètres d'Ampli Basiques**, p. 41) seront automatiquement réglées sur les valeurs de **POWER AMP LO** et **HI CUT**.

DYNAMICS TIME - Avec le réglage **DYNAMICS** de la page **DYN**, ils contrôlent ensemble le traitement dynamique «idéal» dans l'ampli de puissance virtuel, opérant de manière indépendante de **SAG/MSTR/XFRMR MATCH** pour déterminer la manière et la vitesse à laquelle le niveau compresse en réponse à l'entrée la plus haute.

CATHODE THRESH - Même réglage que le paramètre **COMP** sur la page **PRE**. Détermine la quantité de compression dans le suiveur de cathode virtuel.

CATHODE TIME - Fonctionne avec **CATHODE THRESH** et **RATIO** pour régler le temps d'attaque compresseur.

CATHODE RATIO - Règle le montant maximum de compression avec de faibles valeurs, donnant ainsi plus de compression.

TRIODE HARDNESS - Contrôle à quelle vitesse les lampes de puissance entrent en saturation. Des valeurs élevées donneront un caractère plus agressif tandis que des valeurs plus faible donneront une dégradation plus lisse. Ce réglage est par défaut à une valeur appropriée selon le **TYPE** d'ampli choisi.

PREAMP BIAS – Contrôle le point de «bias» de la dernière triode (la cathode suivante n'étant pas comptée) dans le préampli virtuel. Suivant les points de bias des étages précédents, ce réglage peut altérer à la fois le contenu harmonique et les caractéristiques de l'attaque. Généralement, si l'étage précédent a une valeur de bias négative, alors augmenter cette valeur aura plus d'effet and vice-versa.

USE MIMIC™ – Permet d'activer ou non le traitement **MIMIC™**. Pour plus de détail sur la **MIMIC™**, voir la page d'aide sur notre site web.

Ampli - Page Mixage

Le bloc **Ampli** dispose également d'une page **MIX** avec les paramètres **LEVEL**, **BALANCE**, et **BYPASS MODE**. Voir **Paramètres de Mixage Communs p.115** pour plus d'information.

TREM FREQ, TREM DEPTH - Permet de créer un vrai Tremolo polarisé en variant le bias (ou la polarité) des lampes de puissance virtuelle. Le Trémolo polarisé est très organique et varie selon une multitude de variables dont des réglages d'ampli de puissance, d'atténuation, de bias, et plus encore. Il est aussi «auto contrôlé» et diminue quand vous jouez plus fort. Sur certains types d'ampli, des valeurs extrêmes de *Bias Trem depth* peuvent avoir pour résultat une distorsion de «croisement» excessive. Sur d'autres amplis, le niveau du Trémolo peut varier grandement entre un jeu doux et un jeu fort. Tout ceci, cependant, cela fait partie du charme d'un Trémolo polarisé ayant pour résultat un son particulièrement «organique».

5.2 Les Baffles [CAB]

Le bloc **Simulateur de baffle et de haut parleur** ("Cab" pour faire court) recrée les caractéristiques acoustiques d'un certain nombre de configurations de baffles et de haut parleurs. L'Axe-Fx II contient 100 simulations de baffles d'usine, plus 100 emplacements mémoire dans lesquels vous pouvez charger des fichiers de Réponses d'Impulsions ("IR") personnalisés. Bien plus qu'un simple filtre, le bloc Cab recrée en fait les subtiles variations de réponses en fréquence inhérentes à un véritable haut parleur de guitare. Il offre aussi la possibilité d'ajouter des simulations de micros et de pièce (y compris des retards en -dessous du millisecondes), en plus du son de base.

Les baffles d'usine incluent des créations personnalisées par Fractal Audio System, une sélection de librairies extérieures de chez RedWirez, Ownhammer et Kalthallen, et des contributions d'artistes Fractal Audio comme John Petrucci, James Santiago, et d'un ingénieur spécialisé dans le concept de haut parleur, Jay Mitchell.

Chaque preset de l'Axe-Fx II peut utiliser jusqu'à deux blocs **Cab** de manière complètement indépendante.

Le Switch X/Y dans le bloc Baffle - Changement de Canal

Chaque exemplaire du bloc **Cab** est équipé avec deux ensembles de paramètres complètement indépendants, **X** et **Y**. Sélectionner l'un ou l'autre vous permet de changer tous les paramètres du bloc - instantanément - juste avec un bouton ou un switch (excepté l'état du **Bypass** et toutes les assignations des **Modificateurs**). Voir **Switch X/Y p. 36**.

Paramètres du Baffle

MODE – Sélectionnez entre les modes "MONO HI-RES," "MONO LO-RES," et "STEREO". En mode HI-RES, la résolution est au maximum (1 X 2048). En mode LO-RES, la résolution est diminuée de moitié (1 X 1024). En mode STEREO, le traitement est stéréo et la résolution est LO-RES (2 x 1024).

Figure 5.2 – La Simulation de baffle mono

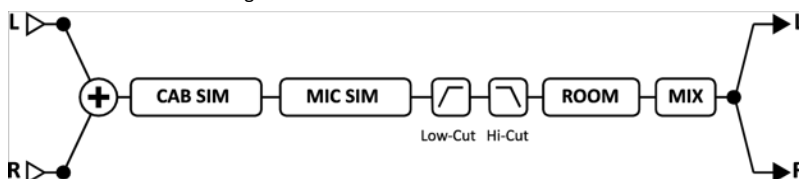
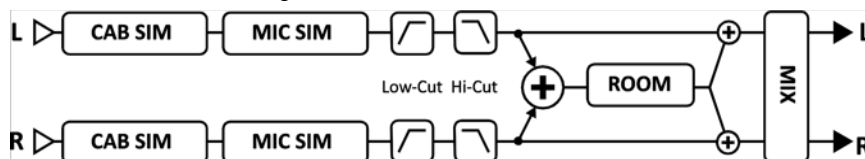


Figure 53 – La simulation de baffle stéréo



Pour utiliser un bloc CAB en stéréo avec deux amplis, réglez la balance pour un ampli complètement à gauche et pour l'autre complètement à droite et réglez le **MODE** du bloc CAB sur "STEREO". Voir **Paramètres du Baffle en Mode Stéréo** ci-dessous pour plus d'information.

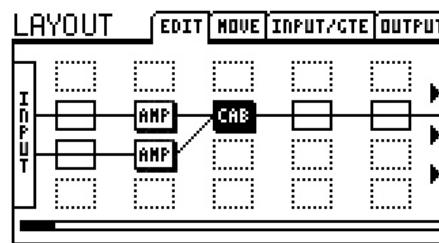


Figure 5.4 – Deux amplis en stéréo dans un bloc CAB stéréo

CAB (TYPE) - Règle le type de baffle parmi une sélection de plus de 100 IRs d' "USINE" et 100 IRs "UTILISATEUR". Les types de baffles sont listés dans le tableau p.156.

SPKR SIZE - Règle "l'échelle" de l'IR pour simuler une contraction ou un élargissement du haut-parleur virtuel. Cet effet peut être utilisé pour changer où le son se «place» dans un mixe ou pour créer des effets extrêmes. Des réglages subtils (0.9-1.1) sonneront plus naturel. Quand le MODE du bloc CAB est réglé sur STEREO, **SPKR SIZE** n'est pas proposé.

MIC (TYPE) - Sélectionne le type de simulation du micro utilisé. Il y a huit différents basés sur des micros de baffle classiques pour guitare.

Les noms des fabricants, les marques, les noms de produits mentionnés ci-dessous sont des noms et des marques déposés ou des marques déposées de leurs propriétaires respectifs, qui ne sont en aucune façon associés ou affiliés à Fractal Audio Systems. Les noms sont utilisés seulement pour illustrer les caractéristiques sonore et les performances des TYPES de MICROS de l'Axe-Fx II.

- 57 DYN** (basé sur le Shure® SM57®)
- 58 DYN** (basé sur le Shure® SM58®)
- 421 DYN** (basé sur le Sennheiser MD 421 II®)
- 87A COND** (basé sur le Shure® Beta 87A®)
- U87 COND** (basé sur le Neumann® U87®)

- E609 DYN** (basé sur le Sennheiser® e609® Silver)
- RE16 DYN** (basé sur l'Electro-Voice® RE16®)
- R121 COND** (basé sur le Royer Labs® R-121®)
- D112 DYN** (basé sur l'AKG® D112®)
- 67 COND** (basé sur le Neumann® U67®)

Il est également possible de régler le TYPE de MICRO sur "NONE" (AUCUN).

PROXIMITY - Ce réglage simule un effet de proximité, amenant une augmentation de la réponse en fréquences basses avec cette proximité. Le réglage **PROXIMITY** fonctionne uniquement quand le type de micro **MIC** pour les baffles n'est PAS réglé sur "NONE".

PROXIMITY FREQ - Permet de régler la plage de fréquences sur laquelle l'effet de proximité s'appliquera.

DELAY - Ce delay court (0.000-1.000 ms) offre la possibilité de simuler une distance de micro comme cela est utilisé pour créer des effets de phase ou de filtre en peigne. Vous aurez besoin d'avoir deux blocs cab en parallèle avec des réglages de delay différents pour entendre cet effet. En outre, l'effet est le plus prononcé quand les baffles sont additionnés en mono.

LINK - Uniquement disponible si le MODE Cab est réglé sur "STEREO", LINK bascule les paramètres du canal LEFT (GAUCHE) en master, lequel règlera des valeurs identiques pour les paramètres LEFT (GAUCHE) et RIGHT (DROITE). Vous pourrez encore changer après les paramètres de droite si vous le désirez.

ROOM LEVEL, ROOM SIZE - Ces réglages contrôlent le niveau et la taille virtuelle de la simulation de la reverb de la pièce incluse dans le bloc CAB. Augmentez pour ajouter de l'ambiance d'une pièce au son.

MIC SPACING - Augmente les temps de retard dans la simulation de la reverb de la pièce en simulant la distance d'un micro placé pour capter l'ambiance de la pièce, de la source originale du son.

LOW-CUT/HI-CUT - Ajuste les points de séparation des filtres high-pass et low-pass. Augmentez le low-cut si le son est trop "bassy" ou "boomy." Baissez la fréquence du high-cut pour un son de baffle plus sourd.

OPERATIONS BASIQUES ET EDITION

MOTOR DRIVE - Ce paramètre modélise l'effet de hauts niveaux de puissance restitué par le haut parleur. Il contrôle le niveau du drive relatif et également l'intensité de l'effet.

AIR, AIR FREQ - Ajoute de «l'air» et règle la fréquence de coupure pour un sound plus «sourd» ou plus brillant.

Paramètres du Baffle en Mode Stéréo

Quand le **MODE** du Baffle est réglé sur "STEREO", les instances indépendantes des paramètres suivants apparaissent pour gauche et droite.

- **CAB (TYPE) L/R**
- **MIC L/R**
- **PROXIMITY L/R**
- **LEVEL L/R**
- **PAN L/R** - Ces réglages n'apparaissent seulement quand le baffle est en MODE stéréo.
- **DELAY L/R**

SPKR SIZE n'est pas proposé quand le **MODE** du Baffle est réglé sur "STEREO".

Paramètres de Mixage du Baffle

Le bloc **Cab** dispose aussi d'une page **MIX** avec les paramètres **LEVEL**, **BALANCE** et **BYPASS MODE**.

Voir **Paramètres de Mixage Communs** p.115 pour plus d'information.

5.2.1 Baffles Utilisateur (User Cabs)

En plus des 100 simulations de baffles embarquées, l'Axe-Fx II vous permet de sauvegarder jusqu'à 100 fichiers de baffle IR utilisateur "User" dans l'Axe-Fx II. En utilisant l'Axe-Edit, Fractal-Bot, ou un autre logiciel MIDI, vous pouvez transmettre les fichiers IR au format SysEx à votre Axe-Fx, et le son de votre baffle deviendra disponible sur votre appareil. Pour des instructions pas à pas sur le chargement des IR Utilisateur, voir la section **16.3** de l'Appendice p. **157**.

Une excellente source pour des fichiers baffle est : axexchange.fractalaudio.com, notre centre de téléchargement en ligne pour les Présets et les Baffles. Une variété de différentes marques existe également, avec RedWirez, OwnHammer, et Kalthallen. Fractal Audio Systems offre également des baffles utilisateurs de temps en temps.

Vérifiez régulièrement : <http://shop.fractalaudio.com> pour de nouvelles offres de Pack de baffles.

Les résultats du *Tone Matching* (p. **109**) peuvent aussi être sauvegardés dans un baffle utilisateur.

Vous pouvez aussi créer votre propre baffle utilisateur en utilisant l'utilitaire incorporé. Voir **Capture de Réponses d'Impulsion (IR)** p. **142** pour les détails.

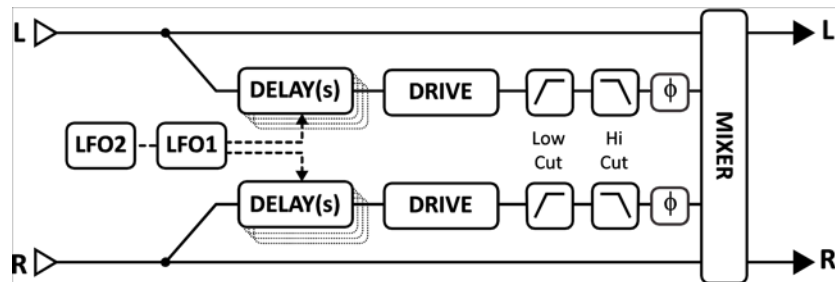
Alors que vous ferez défiler les baffles utilisateurs par leur nombre dans le paramètre **TYPE**, leur NOM apparaîtra dans le bas de l'affichage. Ces noms viennent des données du fichier SysEx utilisateur. Les noms ne peuvent être changés qu'AVANT que le fichier ne soit chargé dans l'Axe-Fx II (en utilisant l'Axe-Edit ou un autre utilitaire SysEx) mais pas après.

5.3 Chorus [CHO]

Une unité de CHORUS crée une ou plusieurs copies retardées du signal d'entrée et module chacune des ces copies pour créer un effet à plusieurs couches des plusieurs voix. Utilisé de manière subtile, l'effet peut être «ambiant» et «liquide», ou bien des réglages plus extrêmes peuvent produire un vibrato ou un effet "Leslie". L'Axe-Fx II offre un Chorus stéréo multi-voix de haute qualité, pouvant produire n'importe quel effet de l'ensemble exceptionnellement doux aux plus sauvages «gazouillis» désaccordés.

Chaque preset de l'Axe-Fx II peut utiliser deux blocs de **Chorus** de manière complètement indépendante.

Figure 5.5 – Le bloc Chorus



Le Switch X/Y dans le bloc Chorus - Changement de Canal

Chaque exemplaire du bloc **Chorus** est équipé avec deux ensembles de paramètres complètement indépendants, **X** et **Y**. Sélectionner l'un ou l'autre vous permet de changer tous les paramètres du bloc - instantanément - juste avec un bouton ou un switch (excepté l'état du **Bypass** et toutes les assignations des **Modificateurs**). Voir **Switch X/Y** p. 36.

Chorus - Paramètres Basiques

TYPE – Ce contrôle règle instantanément les autres paramètres de Chorus pour différents types de réglages de son. Parmi ceux-ci : DIGITAL MONO, DIGITAL STEREO, ANALOG MONO, ANALOG STEREO, JAPAN CE-2, WARM STEREO, 80'S STYLE, TRIANGLE CHORUS et 8-VOICE STEREO. Les réglages de Rate, Depth, Level, Balance, Bypass Mode et Global Mix ne sont pas affectés.

NUMBER OF VOICES – Chaque canal stéréo dans le chorus peut avoir de une à quatre voix. Augmenter le nombre de voix augmente la profondeur de l'effet. Utilisez deux voix pour un chorus type «vintage» ou allez jusqu'à huit voix pour un magnifique effet d'ensemble multi-couches.

RATE – Contrôle la vitesse à laquelle le chorus oscille. Utilisez de faibles valeurs et de hautes valeurs pour le Depth pour des sons à déplacement lent. Augmentez la vitesse et le Depth pour des effets type «vibrato». Réglez à zéro pour synchroniser le LFO du chorus avec le LFO1 global. Quand RATE est affiché entre parenthèses, il est réglé automatiquement par le paramètre TEMPO (voir ci-après). Réglez le TEMPO sur «NONE» pour un réglage manuel.

DEPTH – Règle la modulation du delay, laquelle détermine la quantité de «detune» entendue dans chaque voix.

Astuce: Rate et Depth sont généralement réglés à l'opposé (beaucoup de Rate pour peu de Depth ou l'inverse) mais d'autres réglages peuvent aussi produire des effets «intéressants». Pour un contrôle précis du Depth, réglez le paramètre AUTO DEPTH de la page **ADVANCED** sur **OFF**.

MIX – Règle le ratio entre le Wet et le Dry (copie de la page MIX). Un réglage de 50% produira l'effet le plus proéminent. Essayez de régler le MIX à 100% pour des effets type «vibrato».

OPERATIONS BASIQUES ET EDITION

TEMPO – Règle la vitesse du chorus en fonction du tempo global. Par exemple, si le tempo est réglé sur “1/4” (noire) et le tempo global sur 120 BPM, la vitesse de la modulation du chorus sera automatiquement réglée sur 2 Hz (BPM divisé par 60). Pour ignorer le tempo global, réglez le contrôle du tempo sur NONE.

Chorus - Paramètres Avancés

DELAY TIME – Ajuste le temps de delay minimum de 1.0 à 20.0 ms. Des valeurs basses créeront un son plus unifié tandis que des valeurs élevées s’approcheront d’un effet type «doublage».

LOW CUT – Ajuste la fréquence de coupure du filtre passe-haut (high-pass) à la sortie du signal traité. Ce contrôle enlève les fréquences basses et peut être utile pour créer un effet chorus pour basse.

HIGH CUT – Ajuste la fréquence de coupure du filtre passe-bas (low-pass) à la sortie du signal traité. Baissez cette valeur pour un effet de chorus plus «sombre» réminiscent d’une période à laquelle les effets n’étaient pas capables de reproduire toute la bande du signal. Certains appellent typiquement ce son «chaud».

LFO PHASE – Ajuste la différence de phase entre les formes d’onde LFO gauches et droites, ce qui crée un effet particulièrement notable sur la «largeur» stéréo du chorus.

LFO TYPE – Règle la «forme» de la modulation. *Sine* est la forme d’onde la plus communément utilisée mais *trapezoid* est aussi particulièrement intéressante étant à la base d’un effet chorus classique “dimension”. Réglez le LFO PHASE sur 90 degrés pour répliquer le son de cet appareil mythique.

Note: A chaque fois que le nombre de voix sera réglé sur plus de deux voix, le type de LFO sera automatiquement changé sur “SINE.” Si le nombre de voix est supérieur à deux et que le type de LFO est changé sur autre chose que “SINE,” le nombre de voix sera réinitialisé sur deux.

Voir section 16.5 p.155 pour plus d’information sur les formes d’onde LFO et la différence de phase.

AUTO DEPTH – «Etagé» le **DEPTH** pour créer un son consistant à n’importe quelle vitesse. Ce contrôle simplifie le réglage pour des résultats «musicaux». Pour un contrôle plus précis ou des sons plus «sauvages», vous pourriez vouloir le régler sur OFF.

PHASE REVERSE – Permet aux canaux de l’effet gauche, droit ou les deux d’avoir leur phase inversée.

DRIVE – Ce contrôle vous permet de simuler la douce distorsion produite en saturant la puce d’un vieux delay “analog bucket brigade” utilisée également dans beaucoup d’effets chorus vintage de l’époque. Réglez sur zéro pour un effet parfaitement transparent.

WIDTH – Élargit le son, en créant une différence entre les temps de retard gauche et droit en enlevant **1 ms** de la valeur droite sélectionnée (voir **DELAY TIME** ci-dessus), la largeur allant de 0 à 100 %.

LFO2 RATE – Ajuste la vitesse du deuxième LFO. Ce LFO module le LFO primaire et peut être utilisé pour créer d’autres effets plus intéressants.

LFO2 DEPTH – Ajuste la profondeur du deuxième LFO.

STEREO SPREAD – Contrôle la largeur stéréo en jouant sur la balance des deux delay, de l’extrême gauche-droite (100%) au plein centre (0%).

Le bloc Chorus a également une page **MIX** avec les paramètres **LEVEL**, **BALANCE** et **BYPASS MODE**.

Voir **Paramètres de Mixage Communs** p.115 pour plus d’information.

5.4 Le Compresseur [CMP]

Un compresseur réduit la différence entre les sons forts et faibles en réduisant le niveau - ou en compressant - les signaux forts. La réduction est déclenchée quand le signal d'entrée excède un seuil réglé au préalable. Tandis qu'un compresseur réduit le volume de sections fortes, il peut aussi simultanément booster le niveau général pour une plus grande perception du sustain.

Dans un ensemble de pédales pour guitare, le compresseur est souvent placé au tout début de la chaîne des effets (bien qu'utiliser un compresseur avant un ampli high-gain peut provoquer beaucoup de souffle). Dans un studio d'enregistrement, un compresseur est typiquement placé vers la fin de la chaîne du signal pour lisser des niveaux irréguliers. L'Axe-Fx II fournit à la fois des compresseurs de type pédale et de type studio (détaillés ci-dessous).

Chaque preset de l'Axe-Fx II peut utiliser deux blocs de **Compressor** de manière complètement indépendante.

Compressor - Type «Pédale» et Paramètres Communs

TYPE – L'Axe-Fx II contient trois différents types de compresseur : STUDIO, PEDAL 1 et PEDAL 2. Le type STUDIO simule le comportement des compresseurs de studio stéréo de haut niveau. Le type PEDAL 1 simule des pédales de compression classique. PEDAL 2 utilise un détecteur plus souple avec moins d'effet de «pompe».

Figure 5.6 – Le bloc Compresseur de type «Pédale»

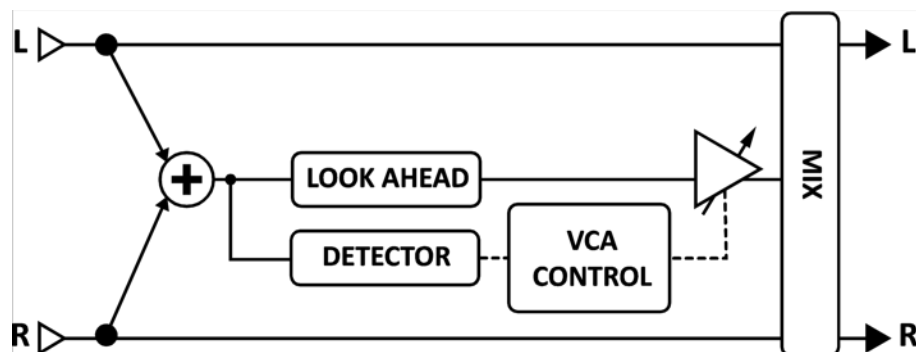
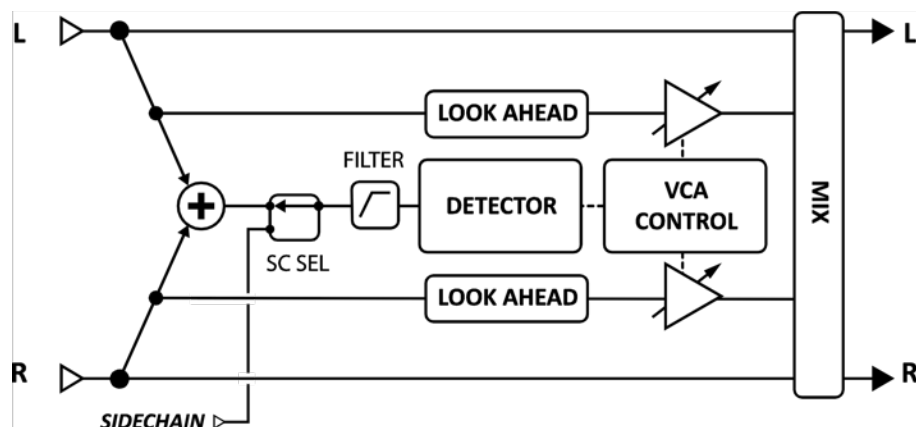


Figure 5.7 – Le bloc Compresseur de type "Studio"



OPERATIONS BASIQUES ET EDITION

AUTO – Pour activer/désactiver le filtre d'attaque dynamique. Quand il est sur ON, la vitesse d'attaque variera automatiquement selon le programme choisi ; le compresseur répondra plus rapidement aux transitoires par une attaque plus rapide.

LOOK AHEAD – Même avec des temps d'attaque rapides, un compresseur peut ne pas déceler certaines coupures très rapides. *Look Ahead* introduit un court retard de l'audio pour que l'étage de contrôle du gain du compresseur ait suffisamment de temps pour répondre au détecteur, lequel est chaîné de côté *sans* retard. *Look ahead* peut réduire l'effet de «pompe», spécialement quand de fort niveau de compression sont utilisés sur des sources très percutantes.

MIX – Règle le ratio entre le Wet (compressé) et le Dry. Devrait normalement être réglé sur "100%."

THRSH – (Threshold) Règle le niveau auquel la réduction de volume automatique se déclenchera. Quand la puissance d'entrée dépasse le seuil (threshold), le compresseur réduit le volume de sortie selon le réglage de **RATIO**. (Quand le **TYPE** est sur "PEDAL", le **THRESHOLD** est caché et automatiquement réglé sur "minus infinity").

SUSTAIN/RATIO – Dans type de compression "PEDAL", **SUSTAIN** augmente la quantité de compression. Avec le type "STUDIO", **SUSTAIN** est remplacé par **RATIO**, lequel règle le ratio entrée/sortie pour les signaux au-dessus du **THRESHOLD**. Un ratio de 2.00 (2:1) signifie qu'une entrée de 10 dB au-dessus du threshold augmentera la sortie de 5 dB. Un ratio de 10.00 (10:1) signifie qu'une entrée de 10 dB au-dessus du threshold sera réduit à un simple dB au-dessus. Régler le **RATIO** sur "INFINITY" transformera le compresseur en "limiter," en réduisant n'importe quel niveau au-dessus du threshold *SUR* le threshold, en appliquant une sorte de "plafond" ou "brick-wall limiter" au-dessus duquel rien ne peut passer.

ATT – La vitesse de l'attaque règle à quelle vitesse le Compresseur réduira le volume une fois que le threshold est dépassé. Pour la guitare, une attaque rapide fonctionnera souvent le mieux.

REL – La vitesse de relâchement détermine à quelle vitesse le volume de sortie retournera au volume «normal» une fois que le niveau d'entrée est passé au-dessous du threshold du compresseur. Des vitesses rapides de relâchement produiront une attaque vive mais un réglage trop rapide peut provoquer de la distorsion si associé avec un temps d'attaque rapide et de fort niveau de compression. Des temps de relâchement lents peuvent garder le signal entier «calme», réduisant le gain des passages forts, bien qu'ils soient au-dessous du threshold.

En général, la vitesse de relâchement devrait être réglée plus rapide que le relâchement naturel du signal original. Pour régler facilement la vitesse de relâchement, grattez un accord, regardez le vu-mètre de réduction de gain (PG2 du menu EDIT) et réglez le **RELEASE** de telle manière que le déclin observé soit légèrement plus rapide que le déclin naturel de l'instrument.

EMPH – **Emphasis (Accent)** crée un effet intéressant similaire à un filtre passe-haut sur le détecteur. Il booste les aigus entrants dans le compresseur, pour les réduire à nouveau à la sortie du compresseur.

LEVEL – Règle le niveau de sortie du compresseur.

Compressor - Paramètres Studio

Quand le **TYPE** est réglé sur "STUDIO", les paramètres additionnels suivants apparaissent :

KNEE – Ce contrôle «adoucit» le fonctionnement du threshold et du ratio, présentant la réduction de gain progressivement lorsque les signaux s'approchent du threshold. Avec de forts ratio de compression, un «hard knee» peut produire des changements de gain violents. Un «soft knee» produira un effet plus "transparent" comme le compresseur s'engagera progressivement.

MAKEUP – Le Makeup gain automatique, quand il est réglé sur ON, compense le niveau de sortie pour maintenir le volume perçu en fonction du réglage de threshold et de ratio. Le LEVEL peut alors être utilisé comme réglage fin.

DETECT – Sélectionne la détection que le compresseur utilisera : RMS (“Root Mean Square”), PEAK, ou RMS + PEAK. La détection RMS est plus douce et généralement même utilisée sur le signal d’une sortie générale sur une longue durée. La détection «Peak», communément utilisée avec les guitares, est utile pour un limiter «rapide». La détection «RMS + Peak» combine le meilleur des deux détections précédentes : la vitesse d’une détection «peak» et la douceur d’une détection RMS.

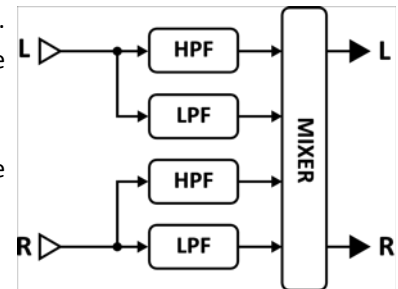
FILTER – Règle la fréquence du filtre passe-haut sur l’entrée de l’étage de détection du compresseur. Augmenter la fréquence du filtre empêcher l’effet de «pompe» sur un mixe en entier. N’affecte en aucune manière le timbre.

SCSEL – Sélectionne la source pour l’entrée de l’étage de détection du compresseur. NONE est le réglage normal et sélectionne l’entrée du compresseur (somme de des entrées du bloc). Vous pouvez aussi utiliser l’entrée d’une rangée en particulier, les entrées principales, ou les canaux gauche ou droite du signal d’entrée du Compresseur.

5.5 Crossover [XVR]

Ce **crossover** stéréo à deux voix contient des filtres Linkwitz-Reilly de quatrième ordre. Vous pouvez créer un crossover à trois voix avec deux blocs, en alimentant une sortie du premier à l’entrée du second.

Chaque preset de l’Axe-Fx II peut utiliser deux blocs de **Crossover** de manière complètement indépendante.



XOVER FREQ – Règle la fréquence de crossover des filtres.

FREQ MULTIPLIER – Quand il est réglé sur “×10,” la fréquence de crossover est multipliée par dix.

LEFT LOW LEVEL – Règle le niveau de sortie de l’entrée gauche du filtre passe-bas.

LEFT HI LEVEL – Règle le niveau de sortie de l’entrée gauche du filtre passe-haut.

RIGHT LOW LEVEL – Règle le niveau de sortie de l’entrée droite du filtre passe-bas.

RIGHT HI LEVEL – Règle le niveau de sortie de l’entrée droite du filtre passe-haut.

LEFT LOW PAN – Règle la balance de l’entrée gauche du filtre passe-bas.

LEFT HI PAN – Règle la balance de l’entrée gauche du filtre passe-haut.

RIGHT LOW PAN – Règle la balance de l’entrée droite du filtre passe-bas.

RIGHT HI PAN – Règle la balance de l’entrée droite du filtre passe-haut.

Crossover - Paramètres de Mixage

Le bloc **Crossover** a également une page **MIX** avec les paramètres **LEVEL**, **BALANCE** et **BYPASS MODE**.

Voir **Paramètres de Mixage Communs** p.115 pour plus d’information.

5.6 Delay [DLY]

Le bloc **Delay** de l'Axe-Fx II vous permet de créer des effets d'échos classiques, modernes et innovants. Un "delay" enregistre l'entrée et la rejoue plus tard dans le temps, créant ainsi l'effet écho...écho...écho. Des magnétos à bande modifiées ont d'abord été utilisés pour ça mais ils avaient des soucis de fiabilité, de parasites et de mauvaise qualité sonore. Des delay à transistor ("analogiques") ont fourni une alternative aux magnétos à bande mais avaient aussi leurs propres défauts. L'apparition de technologie numérique a ouvert la voie aux delay ultra-transparentes, plus longs et d'une flexibilité supérieure, plus la capacité d'utiliser des traitements supplémentaires pour simuler les qualités vintage des magnétos à bande, l'analogique et même le Lo-fi des tous premiers appareils numériques.

Chaque preset de l'Axe-Fx II peut utiliser deux blocs de **Delay**. N'oubliez pas les deux blocs additionnels, le bloc **Multi Delay** (p. 77) et le bloc **Megatap Delay** (p. 74) ainsi que le nouveau bloc **Looper** (p. 72).

Le Switch X/Y dans le bloc Delay - Changement de Canal

Chaque exemplaire du bloc **Delay** est équipé avec deux ensembles de paramètres complètement indépendants, **X** et **Y**. Sélectionner l'un ou l'autre vous permet de changer tous les paramètres du bloc - instantanément - juste avec un bouton ou un switch (excepté l'état du **Bypass** et toutes les assignations des **Modificateurs**). Voir **Switch X/Y** p. 36.

Delay - Paramètres Communs

TYPE – Le TYPE de Delay règle «en bloc» les différents paramètres du Delay pour proposer instantanément des effets de delay populaires. Voir le tableau ci-dessous pour un listing des types du bloc DELAY.

CONFIG – La configuration du Delay détermine quel algorithme de delay est utilisé parmi ceux disponibles dans la base. En fonction de votre configuration sélectionnée à la page PG1 du bloc delay, la page PG2 est configurée avec différents paramètres. Le but et les paramètres de chaque configuration sont listés ci-dessous.

Tableau 1: Les Types de Blocs Delay et les Différentes Configurations

TYPE		Configuration
Digital Mono	Full-range, delay moderne transparent (Mono par défaut).	MONO DELAY
Analog Mono	Réponse en fréquences et caractère d'un analog delay.	
Vintage Digital	Utilise une réduction de profondeur de bits pour un effet lo-fi.	
2290 w/ Mod	Basé sur un appareil référence dans l'industrie musicale.	
Mono Tape	Configuration avec une VITESSE à moteur et autre réglages type Delay à bande.	TAPE DELAY
Digital Stereo	Full-range, delay moderne transparent (Stéréo par défaut).	STEREO DELAY
Analog Stereo	Réponse en fréquences et caractère d'un analog delay.	
Stereo Tape	Réponse en fréquences et caractère d'un tape delay.	
Ambient Stereo	Echos ultra-larges.	
Ducking Delay	"Ducking": baisse automatiquement le delay quand vous jouez fort pour un mixe plus aéré.	
Dual Delay	Un réglage par défaut pour le dual delay.	DUAL DELAY
Ping-Pong Delay	Un réglage par défaut pour le ping-pong delay.	PING PONG
Sweep Delay	Un réglage par défaut pour le sweep delay.	SWEEP
Reverse Delay	Un réglage par défaut pour le Reverse delay.	REVERSE

INPUT GAIN – Règle le niveau d'entrée du delay. Vous permet d'attacher un contrôleur au niveau d'entrée du delay pour un fonctionnement similaire à un "Aux Send" (ou une pédale). Sinon, devrait être réglé sur 100%.

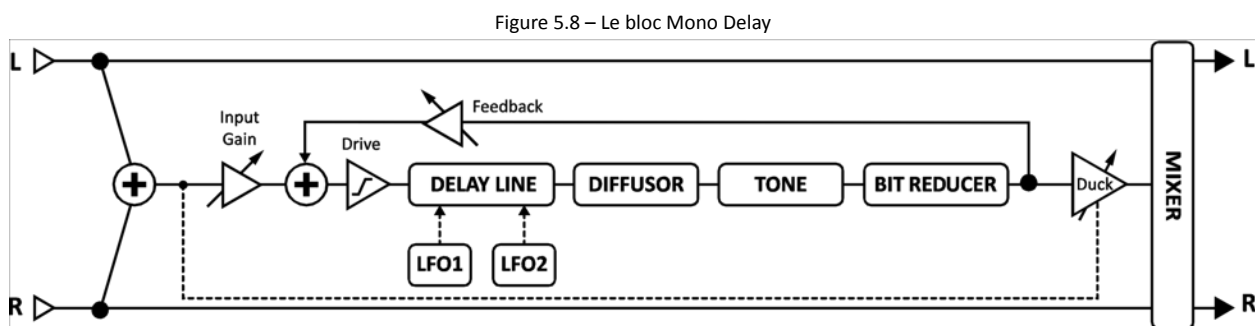
MSTR FDBK – Le Master Feedback contrôle tous les paramètres de feedback de la page PG2 du Delay. Notez que la portée de ce réglage est de 0–200%, ce qui permet de «surcharger» le feedback après les 100%.

MIX – Copie du réglage **MIX** de la page MIX - placé ici pour un ajustement plus facile de la balance wet/dry sans défilement de pages.

LEVEL – Copie du réglage **LEVEL** de la page MIX - placé ici pour un ajustement plus facile du volume général sans défilement de pages.

5.6.1 Mono Delay

Le bloc **Mono Delay** peut être utilisé pour une grande variété de delay standards et exotiques. Cette configuration additionne les entrées dans une simple ligne de retard.



TIME – Règle le temps du delay (le temps entre chaque répétition). Quand TIME est affiché entre parenthèses, il est contrôlé automatiquement par le TEMPO. Réglez le TEMPO sur NONE pour un réglage manuel.

FEEDBK – Règle la quantité du feedback du delay (ou régénération) pour déterminer le nombre de répétitions.

ECHO PAN – Contrôle le placement du signal “wet” (les répétitions) dans l’image stéréo. Notez que ce réglage est différent de BALANCE de la page MIX, lequel agit à la fois sur les mixes wet et dry.

REPEAT HOLD – Ce switch désactive les entrées du delay et “capture” la boucle de répétition en cours pour la jouer indéfiniment, aussi longtemps que le switch **REPEAT HOLD** reste sur ON.

TEMPO – Règle le temps (TIME) en fonction du tempo global. Par ex., si le tempo global est réglé sur 120 BPM et le TEMPO réglé sur “1/4” (à la noire), le temps sera de 500 ms. Pour ignorer le tempo global, réglez sur NONE.

DRIVE – Détermine le montant de distorsion créée par le drive du delay. A utiliser pour simuler la dégradation typique des répétitions d’un magnéto à bande ou d’un delay analogique.

BIT REDUCTION – Règle le nombre de bits à être substitués (de 24 bits), permettant de recréer des sons «lo-fi» des premiers delay numériques vintage. Pour recréer un delay 16-bit par exemple, réglez **BIT REDUCTION** sur “8” (24 – 8 = 16). La réduction de bits est souvent utilisé avec une réduction des hautes fréquences.

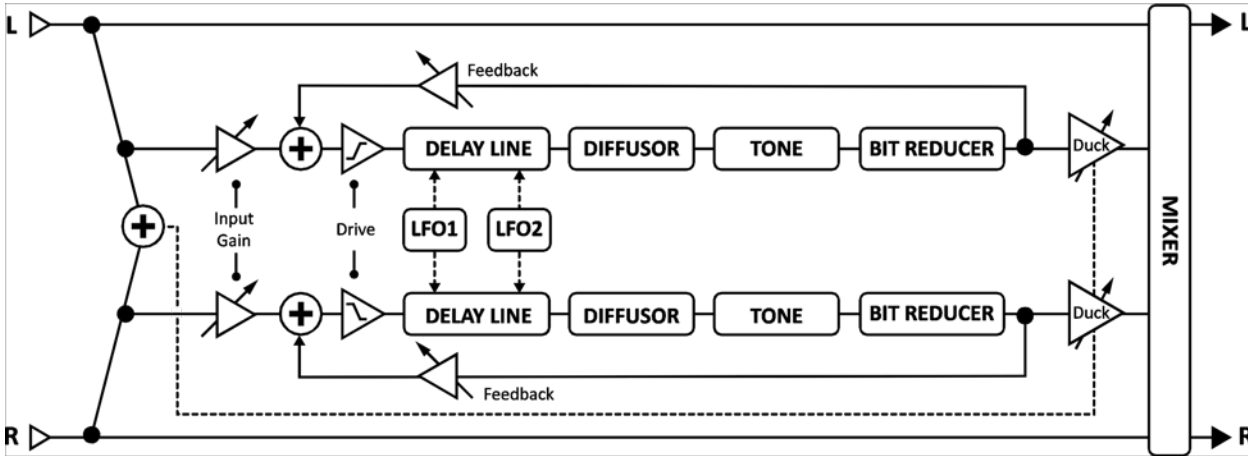
RIGHT POST DELAY – Élargit les sons d’écho en ajoutant 0–100 millisecondes de delay à la sortie droite (effet).

N’oubliez pas que comme le bloc de Delay MONO ne contient qu’une seule ligne de retard, les deux contrôles **LFO PHASE** sur la page MOD n’ont aucun effet. Egalement, les contrôles **LFO TARGET** doivent être réglés sur “LEFT” ou “BOTH” pour que la modulation fonctionne.

5.6.2 Stéréo Delay

Ce delay avec des entrées/sorties stéréo a l'avantage d'avoir des contrôles communs pour la plupart des paramètres gauches et droites.

Figure 5.9 – Le bloc Stéréo Delay



TIME – Règle le temps du delay gauche en millisecondes. Quand TIME est affiché entre parenthèses, il est contrôlé automatiquement par le TEMPO. Réglez TEMPO sur NONE pour un réglage manuel.

RATIO – Règle le temps du delay droit comme un pourcentage du delay gauche. 100% donnera un temps de delay égal aux deux côtés. Un réglage proche de 100% (99.6% par ex) élargira de manière subtile le son de l'écho, tandis que des ratio correspondant à un rapport de nombres pleins comme 7:8 (87.5%), 3:4 (75%) ou 1:2 (50%) créeront des répétitions "grooves" intéressantes.

SPREAD – Contrôle la largeur stéréo en réglant la balance des deux delay de l'extrême gauche-droite (100%) au plein centre (0%) ou en extrême gauche-droite inversé (-100%).

REPEAT HOLD – Désactive les entrées du delay et "capture" la boucle de répétition en cours.

FEEDBACK L – Règle la quantité du feedback du delay gauche pour déterminer le nombre de répétitions.

FEEDBACK R – Règle la quantité du feedback du delay droit. Pour préserver une balance des «queues», ce contrôle sera ajusté de manière automatique quand le RATIO est changée. Vous pouvez ignorer ces réglages automatiques en entrant manuellement une nouvelle valeur.

TEMPO – Règle le temps (paramètre TIME) en fonction du tempo global.

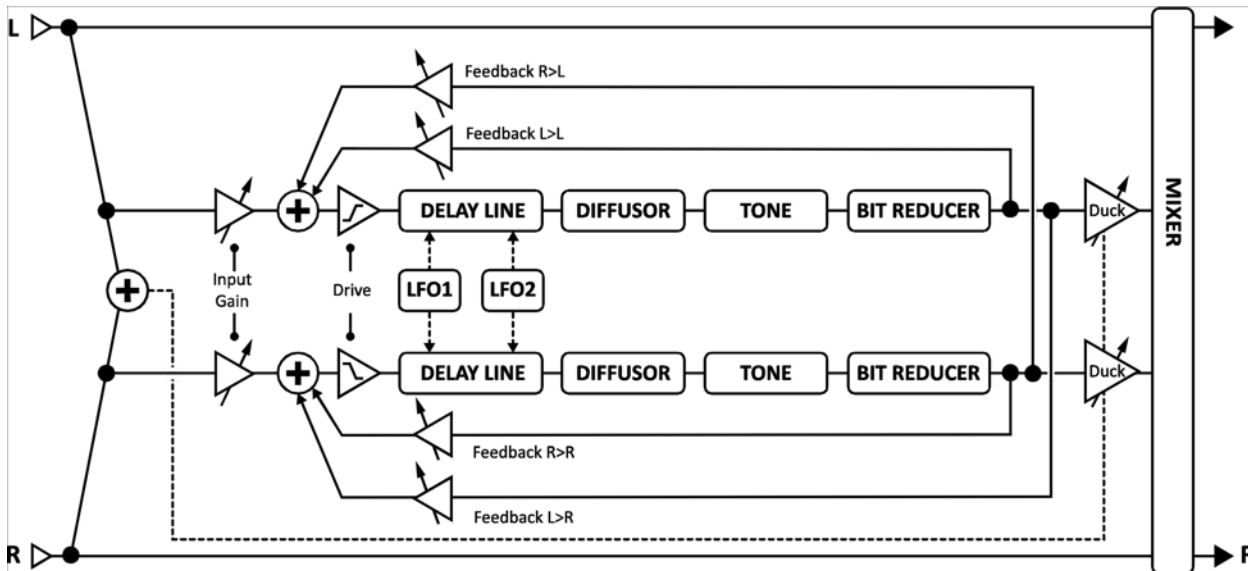
DRIVE – Détermine le montant de distorsion créée par le drive du delay.

BIT REDUCTION – Règle le nombre de bits à être substitués (de 24 bits), permettant des effets «lo-fi».

5.6.3 Dual Delay

Ce delay avec des entrées/sorties stéréo a des contrôles complètement indépendants pour la plupart des paramètres gauches et droites.

Figure 5.10 – Le bloc Dual Delay



TIME L, TIME R – Paramètres doubles pour régler le temps des delay gauche et droite. Quand TIME est affiché entre parenthèses, il est contrôlé par le TEMPO. Réglez TEMPO sur NONE pour un réglage manuel.

LEVEL L, LEVEL R – Paramètres doubles pour régler indépendamment le volume des deux delay.

MASTER PAN – La balance pour chaque voix est multipliée par cette valeur. Une valeur de 100% permettra à chaque voix d'être balancée selon leur réglage de balance individuel. Une valeur de 0% balancera les deux voix en plein centre. Une valeur de -100% renversera la position des deux voix. Vous pouvez utiliser un modificateur sur ce paramètre pour déplacer les voix dans le champ stéréo en temps réel.

TEMPO L, TEMPO R – Paramètres doubles pour verrouiller les paramètres indépendants TIME L et/ou TIME R en fonction du tempo global. Voir la section **TEMPO** dans le type MONO DELAY (p. 56) pour plus d'information sur la relation entre les BPM et le temps du delay en millisecondes.

FEEDBK L->L, FEEDBK R->R – Paramètres doubles pour régler indépendamment le montant du feedback pour les canaux gauche et droit, déterminant le nombre de répétitions.

FEEDBK L->R, FEEDBK R->L – Paramètres doubles pour régler indépendamment le montant du feedback «croisé» des delay. Contrôle le montant du delay gauche réinjecté dans le delay droit et vice versa.

PAN L, PAN R – Paramètres doubles pour régler indépendamment la balance des deux delay.

DRIVE – Détermine le montant de distorsion créée par le modèle drive du delay.

BIT REDUCTION – Règle le nombre de bits à être substitués (de 24 bits), permettant des effets «lo-fi».

5.6.4 Ping-Pong Delay

Les échos de ce **Ping-Pong Delay** très facile à utiliser alternent entre les canaux gauche et droit en stéréo. Le Ping-Pong Delay utilise le même algorithme que le Mono Delay (précédemment p. 66), sauf que le paramètre ECHO PAN est remplacé par le paramètre SPREAD.

SPREAD – Contrôle la largeur stéréo en réglant la balance des sorties du delay de l'extrême gauche-droite (100%) au plein centre (0%) ou en extrême gauche-droite inversé (-100%).

RATIO – Permet d'altérer la différence de temps entre les deux échos du ping-pong.

5.6.5 Sweep Delay

Le **Sweep Delay** utilise le même algorithme que le Stereo Delay (précédemment p. 67), mais ajoute un filtre de bande passante stéréo contrôlé par un LFO situé après les sorties du delay.

START FREQ, STOP FREQ – Ces contrôles règlent la portée des filtres sweep.

RESONANCE – Règle la résonance du filtre. Certains décrivent ce paramètre comme le réglage d'intensité.

SWEEP TYPE – Règle la forme d'onde du LFO qui contrôle les sweep. Voir section 16.5 p. 155 pour plus d'information sur les formes d'onde et la phase des LFO.

SWEEP RATE – Règle la vitesse des sweep.

SWEEP TEMPO – Règle le paramètre SWEEP RATE en fonction du tempo global.

SWEEP PHASE – Ajuste la différence de phase entre les formes d'onde LFO des sweep gauche et droite.

5.6.6 Reverse Delay

Le **Reverse Delay** simule l'impossibilité d'une performance du futur pouvant être reproduite dans le présent. Il le fait en utilisant un delay pour tout d'abord *enregistrer* une partie pendant une durée définie et puis en jouant cet enregistrement *en arrière*. Alors que le premier enregistrement joue, la prochaine partie est enregistrée pour que la lecture inversée s'exécute de manière homogène, sans coupures. Si vous comparé ceci avec un train, c'est comme si vous inversiez individuellement chaque wagon au lieu de renverser tout le train en un seul bloc.

Pour entendre *uniquement* les sons renversés, assurez-vous d'avoir le **MIX** réglé sur "100%."

Le Reverse Delay utilise les mêmes paramètres que le Mono Delay (5.6.1 précédemment) excepté pour ce qui suit :

TIME – Règle la durée que le delay enregistrera avant que la diffusion en «reverse» ne commence. Quand TIME est affiché entre parenthèses, il est contrôlé par le TEMPO. Réglez TEMPO sur NONE pour un réglage manuel.

FEEDBK – Règle la quantité du feedback pour ajouter les répétitions additionnelles aux sons renversés.

ECHO PAN – Contrôle le placement du signal wet (sons renversés) dans le champ stéréo. Notez que ce réglage est différent de BALANCE de la page MIX, lequel agit à la fois sur les mixes wet et dry.

RUN – Quand il est réglé sur ON, le traitement de la diffusion renversée est actif et peut être entendu. Mettre RUN sur OFF mutera la diffusion (bien que les samples encore dans la mémoire tampon continueront à jouer en silence). Ce switch peut être contrôlé à distance avec un modificateur (attaché, par exemple, à un switch au pied) pour stopper et commencer la diffusion.

TRIG RESTART – Quand il est réglé sur ON, le traitement de la diffusion renversée redémarre quand il est déclenché via le switch RUN. S’il est réglé sur “OFF,” la diffusion continue de la position en cours. La combinaison de RUN+TRIG RESTART peut être utilisée pour aligner précisément des passages renversés à certains moment en performance ou pour aligner de nouveau une diffusion renversée basée sur le tempo sur le groove.

Astuce: Si vous travaillez avec un séquenceur, assignez un contrôleur EXTERNE et redéclenchez-le chaque nouvelle mesure pour rester synchronisé au tempo.

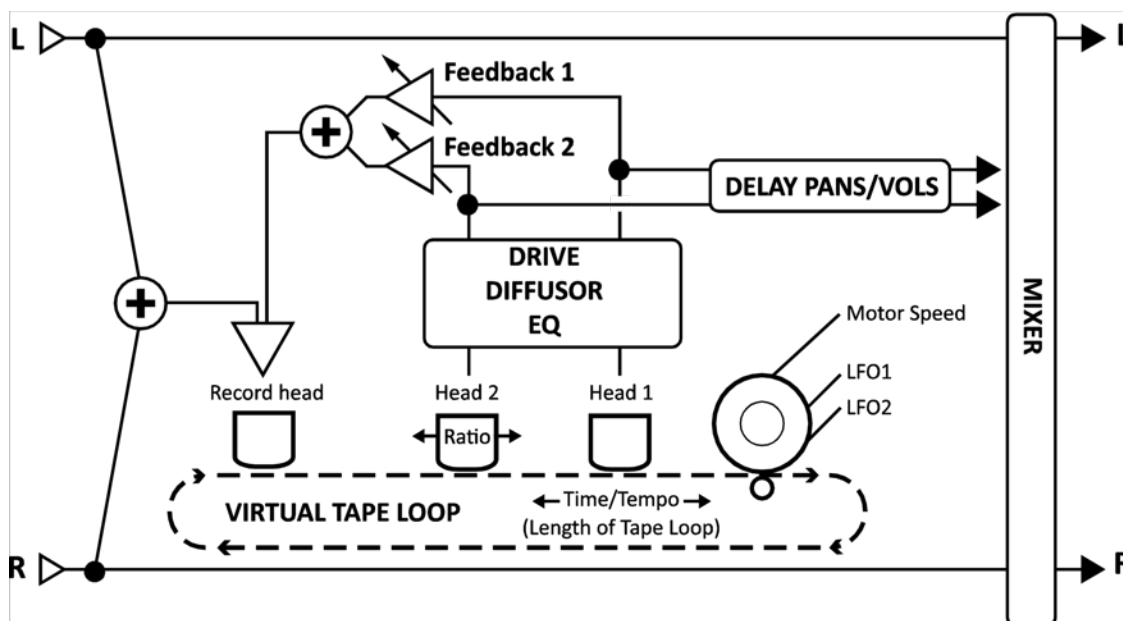
TEMPO – Règle le temps (paramètre TIME) en fonction du tempo global. Voir la section **TEMPO** en-dessous du type **MONO DELAY** (précédemment) pour plus de détails sur la relation entre les BPM et le temps en ms.

XFADE TIME – Règle le temps de fondu enchaîné (crossfade) entre les diverses portions audio renversées. Quand la position de la diffusion s’approche du temps sélectionné, une nouvelle diffusion commence au temps zéro. Le XFADE TIME contrôle le temps qu’il faut pour faire disparaître en fondu (fade out) une diffusion et pour faire apparaître en fondu (fade in) la nouvelle. Vous pouvez arriver à faire des variations rythmiques intéressantes en réglant un temps important pour le XFADE TIME. Pour des sons de reverse delay classiques, réglez à la valeur minimum ou presque.

5.6.7 Tape Delay

Le **Tape Delay** simule un retard à bande avec deux têtes et un contrôle de la vitesse du moteur. Il est idéal pour des échos à bande vintage, mais il peut aussi (re)créer des effets de delay vintage analogiques ou numériques. Un EQ et une modulation incorporés permettent de bien le «réchauffer».

Figure 5.11 – Le Bloc Tape Delay



MOTOR SPEED – Règle la vitesse relative du moteur de la bande de 50% à 200%. Ce paramètre peut être modifié en temps réel, permettant ainsi de «déformer» du matériel numérique retardé.

NOTE: L'effet du MOTOR SPEED est cumulable avec les LFOs embarqués (voir Paramètres Communs du Delay p. 60). Pour permettre une flexibilité maximum pour ces contrôles individuels, il est possible que des réglages extrêmes puissent «clipper» la modulation en poussant les valeurs de temps en dehors de leurs limites «légales».

OPERATIONS BASIQUES ET EDITION

HEAD 1 TIME – Règle la distance entre l'enregistrement virtuel et les têtes de lecture en millisecondes. Notez que ce temps *entendu* sera plus court si **MOTOR SPEED** est réglé au-dessus de 1.0, ou plus long en-dessous de 1.0.

HEAD 1 TEMPO – Verrouille le paramètre **HEAD 1 TIME** en relation rythmique avec le tempo global. Voir la section **TEMPO** dans la configuration **MONO DELAY** (p. 66) pour plus d'information sur le tempo et le temps.

HEAD 2 RATIO – Le delay à bande de l'Axe-Fx II a deux têtes de lecture sur la boucle. Ce contrôle règle la position relative de la deuxième tête de lecture de zéro à un maximum de 100% - la valeur de **HEAD 1 TIME**. Des réglages proches de 100% (95% par ex.) pourront élargir le son de l'écho, tandis que des valeurs exprimant des repères rythmiques comme 2:8 (87.5%), 3:4 (75%), 2:3 (66%) ou 1:2 (50%) créeront des grooves rythmiques.

LEVEL 1, LEVEL 2 – Règlent le niveau de sortie de chacune des têtes de lecture.

FEEDBACK 1, FEEDBACK 2 – Règlent le montant de chaque tête de lecture qui sera renvoyé à la tête d'enregistrement pour créer de la répétition ou de la "régénération". Des valeurs importantes créeront un plus grand nombre d'échos dans le temps. Comme chaque tête relit son propre signal répété *plus* celui de l'autre tête, le son peut vite devenir très dense et même hors de contrôle - et dangereusement fort. Augmentez les réglages de feedback lentement, et regardez la LED de clip de façade comme indicateur d'avertissement. Baissez le **MASTER FEEDBACK** en premier pourra souvent aider.

PAN 1, PAN 2 – Règlent la place des sorties de chaque tête dans le champ stéréo d'écoute.

5.6.8 Delay - Paramètres Communs

Delay - Paramètres de Modulation

La Modulation change systématiquement le temps du delay, ayant pour résultat des changements du style Doppler sur la vitesse et la hauteur des échos. Cela peut permettre de créer des effets de chorus, les fluctuations d'un vieux magnéto à bande, ou des effets extrêmes du style "pistolet laser".

LFO1 TYPE, LFO2 TYPE – Règle la "forme" de la modulation. Voir section **16.5** p. **155** pour plus d'information sur les formes d'onde des LFO. Souvenez-vous que le changement de la hauteur est déterminé par la pente (slope) du LFO, donc une forme d'onde type TRIANGLE créera donc un son qui pourrait être créé par une forme SQUARE.

LFO1 TARGET, LFO2 TARGET – Décide si le delay gauche, droit ou les deux delay seront modulés. (les configurations MONO, PINGPONG et REVERSE utilisent uniquement le delay gauche).

LFO1 RATE, LFO2 RATE – Règle la vitesse de la modulation du delay. Quand n'importe quelle RATE est affichée entre parenthèses, elle est contrôlée par le TEMPO. Réglez TEMPO sur NONE pour un réglage manuel.

LFO1 TEMPO, LFO2 TEMPO – Règle la vitesse du LFO en fonction du tempo global. Par exemple, si le tempo global est réglé sur 120 BPM et que le tempo est réglé sur "1/4" (à la noire), alors la vitesse du LFO sera automatiquement réglée sur 2 Hz (BPM divisé par 60). Pour ignorer le tempo global, réglez sur «NONE».

LFO1 DEPTH, LFO2 DEPTH – Règle la profondeur de la modulation du delay.

LFO1 DEPTH RANGE, LFO2 DEPTH RANGE – La portée du temps de delay de modulation de LOW ou HIGH.

LFO1 PHASE, LFO2 PHASE – Règle la compensation de phase des LFO pour le delay droit. Voir la section **16.8** page **161** pour plus d'information sur la phase des LFO.

La page MOD contient également des contrôles de «ducking». L'effet «ducking» permet au niveau du signal "wet" d'être abaissé automatiquement quand le niveau de votre jeu va au-delà du seuil choisi. Quand vous jouerez plus «doucement» ou ferez une pause, le volume de l'effet augmentera de nouveau pour remplir l'espace.

DUCKER ATTEN – Règle le montant par lequel le volume de l'effet «baissera». Un réglage de 20 dB, par exemple, baissera les échos de 20 dB quand le niveau de l'entrée sera au-dessus seuil (DUCKER THRSHLD). Réglez sur 0.0 pour désactiver le «ducker».

DUCKER THRSHLD – Règle le niveau de déclenchement du «ducker». Si le signal d'entrée dépasse cette valeur, le niveau du signal retardé sera réduit par la valeur réglée par le contrôle DUCKER ATTENUATION.

DUCKER REL TIME – Règle combien de temps il faudra au signal du delay pour retourner à son volume quand l'entrée descend en-dessous du seuil. Un temps court fera que les échos «diminués» par le ducker retourneront au volume normal dès que vous arrêterez de jouer. Une valeur plus longue donnera un retour plus progressif.

La MODULATION contient certains paramètres plutôt cool que vous ne trouverez nul part ailleurs.

DIFFUSION – Règle le montant de la diffusion de l'écho. Ceci rendra l'écho un peu «flou» et pourra être utilisé pour adoucir le son.

DIFF TIME – Règle le temps du delay pour le diffuseur.

PHASE REV – Permet aux sorties des delay gauche, droite ou les deux, d'avoir leur phase inversée.

Delay - Paramètres EQ

Le delay dispose d'un égaliser puissant à l'intérieur du cycle de répétition.

LOW CUT – Règle la fréquence de coupure du filtre passe-haut (high-pass). Montez pour des sons plus réduits.

HIGH CUT – Règle la fréquence de coupure du filtre passe-bas (low-pass). Baissez pour des sons plus sombres.

SLOPE – Règle la pente des filtres passe-haut et passe-bas, en dB par octave.

Q – Règle la résonance des filtres passe-haut et passe-bas. Des valeurs fortes créeront des pics de boost aux points de coupure.

FREQ 1, GAIN 1, Q 1 – Réglages pour l'un des deux filtres. Sélectionnez la fréquence à booster ou couper et réglez le Q pour déterminer la largeur de l'effet.

FREQ 2, GAIN 2, Q 2 – Réglages pour le deuxième filtre.

Delay - Paramètres de Mixage

Le bloc **Delay** a également une page **MIX** avec les paramètres **LEVEL**, **BALANCE** et **BYPASS MODE**.

Voir **Paramètres de Mixage Communs p.115** pour plus d'information.

Depuis la version 11.0 du firmware, le réglage MIX du Delay fonctionne différemment des autres paramètres MIX. Le signal sans effet demeure constant à son maximum jusqu'à ce que le MIX atteigne les 50% puis il diminue de manière linéaire jusqu'à zéro. Inversement, le signal de l'effet commence à zéro puis augmente de manière linéaire jusqu'à son maximum quand le MIX atteint les 50%.

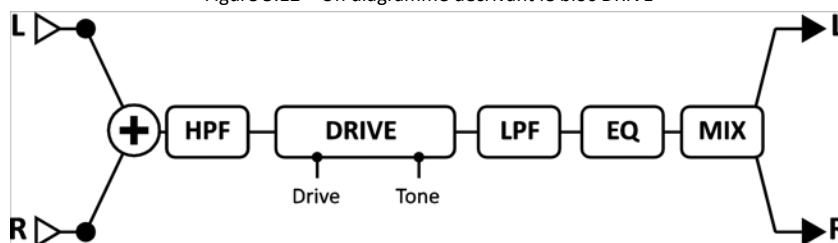
Un Mot sur le "Spillover"

Le Delay de l'Axe-Fx II est équipé d'un "spillover" qui permet de maintenir les queues de reverb et de delay quand l'effet est by-passé ou quand vous changez de préréglage. Pour plus de détail, voir **Réglage du Spillover p. 168**.

5.7 Drive [DRV]

Le bloc **Drive** réplique 22 effets classiques différents de pédales, allant du sublime à l'intense. Les types d'overdrive ("OD" ou "DRIVE") sont basés sur un modèle à lampe à cathode froide et donnent des sons d'overdrive moelleux et chauds. Les types de BOOST ne saturent pas beaucoup à moins que le drive ne soit poussé. Les types de BOOST sont des appareils «primaires» dans l'élaboration, utiles quand il faut «pousser» un ampli. Les types de Distorsion ("DIST") sont basés sur une variété de modèles à lampe et à transistor et donnent des sons de distorsion classiques. Les types de fuzz ("FUZZ") sont basés sur une distorsion à «hard-clipping» et donnent un son bien «râpeux». Les effets de Drive incluent les contrôles basiques que vous pourrez trouver sur les originaux «en vrai» : tone, montant de drive et level, plus des contrôles avancés comme **SLEW**, **BIAS**, **CLIP TYPE** et plus, vous permettant ainsi de créer des effets de Drive avec un gain et un réglage personnalisé. Chaque préset de l'Axe-Fx II peut utiliser deux blocs de **Drive** indépendants.

Figure 5.12 – Un diagramme décrivant le bloc DRIVE



Le Switch X/Y dans le bloc Drive - Changement de Canal

Chaque exemplaire du bloc **Drive** est équipé avec deux ensembles de paramètres complètement indépendants, **X** et **Y**. Sélectionner l'un ou l'autre vous permet de changer tous les paramètres du bloc - instantanément - juste avec un bouton ou un switch (excepté l'état du **Bypass** et toutes les assignations des **Modificateurs**). Voir **Switch X/Y** p. 36.

Drive - Paramètres

TYPE – Sélectionne le type de pédale ou d'effet drive. Ci-dessous une liste complète :

TYPE	NOTES
Rat Dist	Basé sur une ProCo™ Rat Distortion.
PI Fuzz	Basé sur une Big Muff® Pi Fuzz.
Tube OD	Basé sur une Chandler™ Tube Driver qui contenait une 12AX7.
Super OD	Basé sur une Boss™ Super Overdrive.
Treb Boost	Basé sur une classique Treble Booster.
Mid Boost	Une mid-boost overdrive personnalisée.
T808 OD	Basé sur une Ibanez™ TS-808® Tube Screamer.
Fat Rat	Une version modifiée de la Rat Distorsion. Un son un peu plus plein et doux.
T808 MOD	Modélisation des modifications les plus populaires de la 808 .
Octave Dist	Une octave distorsion basée sur une Tycobrahe® Octavia®.
Plus Dist	Basé sur une MXR™ Distortion Plus.
Hard Fuzz	Une Fuzz «hard-clipping», 60s-style.
FET Boost	Un gentil booster à «clipping» doux avec des réglages de tonalité.
Tape Dist	Simule le «clipping» d'un magnéto à bande.
Full OD	Basé sur une pédale Fulltone™ Fulldrive OD.
Blues OD	Basé sur une Marshall™ Bluesbreaker®.
Shred Dist	Basé sur une Marshall™ Shredmaster®.
M-Zone Dist	Simule la pédale Boss™ Metalzone™, populaire pour ses réglages de gain extrêmes.
Bender Fuzz	Basé sur un circuit classique Tonebender.

BB Pre	Basé sur une pédale Xotic® BB Preamp®.
Face Fuzz	Basé sur une Dallas Arbiter Fuzz Face®.
Master Fuzz	Basé sur une Maestro Fuzztone, aka Satisfaction fuzz.
Bit Crusher	Basé sur une black box que nous avons trouvée dans les poubelles du <i>Studio Harshclip</i> .
Eternal Love	Basé sur une pédale Lovepedal® Eternity.
Esoteric ACB	Basé sur une pédale Xotic® Pedals AC Booster®.
Esoteric RCB	Basé sur une pédale Xotic® Pedals RC Booster®.
Zen Master	Basé sur une pédale Hermida® Zen Drive

Les noms des fabricants, les marques, les noms des produits mentionnés ci-dessus sont des noms et des marques déposés ou des marques déposées de leurs propriétaires respectifs, qui ne sont en aucune façon associés ou affiliés à Fractal Audio Systems. Les noms sont utilisés seulement pour illustrer les caractéristiques sonore et les performances des TYPES de DRIVE de Fractal Audio Systems lesquels ont été créés par l'analyse incroyablement détaillée des modèles réels qui les ont inspirés.

DRIVE – Règle la quantité de gain/overdrive/distorsion/fuzz/boost.



Note: un drive à haut gain placé avant un ampli à haut gain peut provoquer beaucoup de souffle et parasites.

TONE – Détermine le caractère +/- fort de la simulation de drive comme le fait le bouton «Tone» d'une pédale.

LEVEL – Règle le niveau de sortie. Même un drive clair peut être utilisé pour faire de la distorsion avec un ampli.

MIX – Contrôle le ratio dry/wet. Devrait normalement être réglé sur "100%."

BAL – Règle la balance de sortie gauche/droite du bloc.

LOW CUT – Ajuste la fréquence de coupure du filtre passe-haut. Augmenter pour éviter une distorsion «floue».

HIGH CUT – Règle la fréquence de coupure du filtre passe-bas (low-pass). Baissez pour des sons plus sombres.

CLIP TYPE – Contrôle le type de circuit de «clipping» (réduction) utilisé pour la génération de distorsion.

SLEW LIMIT – Limite la réponse en fréquence du signal «large». Monter ce réglage simule la réponse en hautes fréquences limitée inhérente aux pédales de drive utilisant les premiers amplis-opérationnels (op amp). Ce paramètre est par défaut sur une valeur appropriée quand un type de drive est sélectionné.

BIAS – Règle le point de bias pour le circuit de «clipping». Varier ce réglage contrôle la quantité relative des harmoniques paires et impaires. Réglez très haut ou très bas pour un effet "bafouillant" unique. Utilisez avec précaution car des réglages extrêmes en association avec certains types de CLIP peuvent rendre le bloc inaudible.

BIT REDUCE – Crée une distorsion numérique en réduisant la résolution du signal audio. Le nombre affiché est le nombre de bits qui sera soustrait des 24-bits de base. Pour créer de l'audio 4-bits par exemple, réglez **BIT REDUCTION** sur "20" (24 – 20 = 4). La réduction de bit est souvent utilisé en conjonction avec des filtres, comme le permettent les paramètres **HI CUT**, **LO CUT**, et **EQ** du bloc drive. Astuce : c'est *supposé* sonner «destroy»!

SAMPLE RATE – Une autre distorsion «lo-fi», la réduction Sample Rate crée des effets intentionnels d'aliasing.

INPUT SELECT – Le bloc Drive traite l'audio en mono. Ce contrôle détermine comment les signaux stéréo entrant seront traités. Les options sont soit l'entrée LEFT ou RIGHT ou la somme des deux : SUM L+R (par défaut).

BYP MODE – Règle le mode bypass du block pour MUTE ou THRU. Voir **Paramètres de Mixage Communs** p.115.

BASS/TREBLE – Ajustent l'égalisation de l'égaliseur incorporé de +/- 12 dB.

MID, MID FREQ – Règle les médiums de +/- 12 dB et la fréquence de l'égaliseur incorporé.

5.8 Effects Loop [FXL]

L'Axe-Fx II dispose d'une Boucle d'Effet complètement stéréo pouvant être utilisée pour insérer un appareil extérieur n'importe où sur la chaîne du signal d'un preset. Tout signal à l'entrée du bloc (1) [FXL] sera envoyé aux sorties physiques (2) OUTPUT 2 (FX SEND) de l'Axe-Fx II. Tout signal à l'entrée physique (4) INPUT 2 (FX RETURN) de l'Axe-Fx II sera envoyé (5) aux sorties du bloc [FXL].

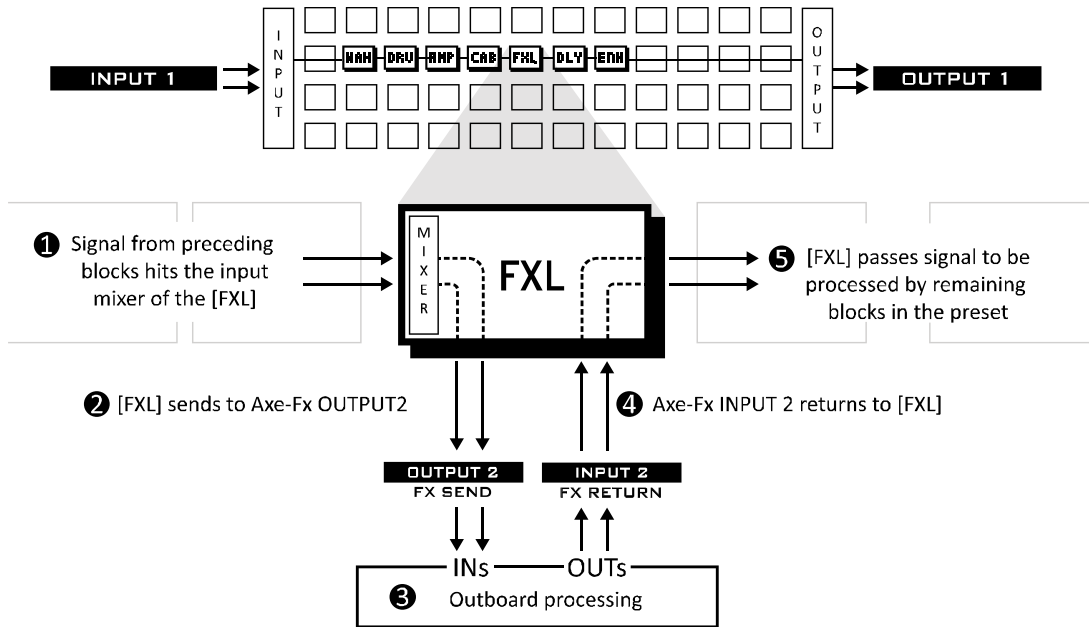


Figure 5.13 – Routing de la Boucle d'effet.

Le bloc **Effects Loop** est fréquemment utilisé pour insérer la section préampli d'une tête d'ampli ou d'un combo. La sortie principale de l'Axe-Fx II est alors dirigée vers l'entrée de la Boucle d'effet de l'ampli en question. Voir le diagramme p. 21 pour plus d'information sur «la méthode à 4 câbles» concernant l'installation de l'Axe-Fx II.

Utilisation Alternative comme Entrée ou Sortie Auxiliaire

Les connexions du bloc **FX Loop** doublent les possibilités de branchement de l'Axe-Fx II en fournissant une entrée et/ou une sortie auxiliaire. Envoyer le signal au bloc [FXL] dirige le signal directement vers les jacks de sortie **OUTPUT 2**. Ceci est utile, par exemple pour envoyer l'Axe-Fx II directement sur une sono tout en envoyant simultanément le signal vers un ampli (un vrai) sur scène. Voir les exemples p. 22 pour plus de détails. Alternativement, vous pourriez utiliser les entrées (INPUT) et non les sorties (OUTPUT) pour que le bloc [FXL] permette à un deuxième signal entrant d'être "injecté" à n'importe quel endroit sur la grille de l'Axe-Fx II. Il est possible de traiter (discrètement) jusqu'à quatre canaux entrants de cette manière et de les mixer en une paire de sortie.

La page **SEND** du bloc **FX Loop** est un mixeur standard de l'Axe-Fx II. Voir page **Mixologie** p. 164 pour plus de détails. Le réglage du mixeur pour la sortie principale (**MAIN**) est sauvegardé par Scène (voir **Scènes** p. 156).

Le bloc **FX Loop** a également une page **MIX** avec les paramètres **LEVEL**, **BALANCE** et **BYPASS MODE**.

Voir **Paramètres de Mixage Communs** p.115 pour plus d'information.

Chaque preset de l'Axe-Fx II ne peut utiliser qu'un seul bloc **FX Loop** à la fois.

5.9 Enhancer [ENH]

Le bloc **Enhancer** offre deux modes pour augmenter “la spatialisation” ou la séparation stéréo d’un signal.

Paramètres du bloc Enhancer Moderne

Le bloc **Enhancer Moderne** crée un effet élargissement au travers d’une séparation de fréquences sur les canaux gauche et droite. En comparaison avec le bloc **Enhancer Classique**, il n’y a pas de risques de problèmes de phrase et d’annulation de fréquences quand le signal est plus tard réduit en mono, et par conséquent pose moins de problèmes pour une utilisation dans les présets.

WIDTH – Règle le caractère de l’effet en réglant les bandes de fréquences de la séparation.

INVERT – Règle jusqu’où les bandes de fréquences opposées gauches et droites seront étendues.

LOW CUT, HI CUT - Ils règlent les fréquences de séparation qui déterminent quelle partie du signal sera embellie et quelle partie restera inchangée. Augmenter **LOW CUT** permettra aux fréquences basses de passer au travers sans être affectées.

LEVEL – Règle le niveau de sortie du bloc Enhancer.

Paramètres du bloc Enhancer Classique

Le bloc **Enhancer Classique** retarde le canal droit d’un très léger retard pour augmenter la séparation stéréo apparente entre les canaux gauche et droite. Il fournit également des réglages individuels de phase et de balance gauche et droite. Vous pouvez les utiliser avec ou sans **WIDTH** comme «convertisseur de canal» pour réduire la largeur, réduire en mono, intervertir les canaux L/R ou encore d’autres types de manipulation.

WIDTH – Règle le delay pour le canal droit de 0–20 ms. Ajustez jusqu’à ce que l’effet désiré soit atteint. Certaines fréquences peuvent en effacer d’autres avec certains réglages, et les effets peuvent varier suivant la position de l’auditeur.

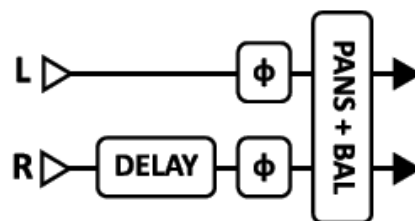
INVERT – Permet une inversion de phase du canal gauche ou droit (ou les deux). Utiliser en conjonction avec le réglage **WIDTH** pour ajuster la largeur apparente.

PAN L, PAN R - Des paramètres indépendants pour contrôler les positions panoramiques des signaux de sortie gauche et droites.

BAL – Le réglage de Balance change les volumes relatifs des sorties gauche et droite. Parfois, l’effet Enhancer provoque un changement dans le placement stéréo apparent du son. **BAL** peut être utilisé pour compenser ceci.

Le bloc Enhancer n’a pas de paramètres de MIX ni de switch modificateur de mode bypass.

Chaque preset de l’Axe-Fx II ne peut utiliser qu’un seul bloc **ENHANCER** à la fois.



5.10 Feedback Send [SND] & Return [RTN]

Les blocs **Feedback Send** et **Feedback Return** vous permettent de router le son de n’importe quel point d’un preset à n’importe quel autre point, dérogeant ainsi à la règle disant que le signal ne peut seulement aller de gauche à droite.

OPERATIONS BASIQUES ET EDITION

Aucun connecteur ne sera visible entre les deux blocs, mais néanmoins le signal ira bien de la sortie du bloc SEND à l'entrée du bloc RETURN. Les deux blocs doivent être utilisés ensemble pour fonctionner. La fonction primaire des blocs Send et Return est de permettre à des effets d'être insérés à l'intérieur d'une «Boucle d'effet virtuelle», impliquant invariablement un certain type de delay. Le MIX du delay dans la boucle est normalement réglé sur "100%," comme la recirculation du signal direct se traduit par de l'instabilité et des problèmes de phase indésirables.



Attention: Utilisez avec précaution les blocs *Feedback* car vous pourriez facilement programmer une boucle instable et provoquer une saturation interne et/ou des niveaux sonores très élevés, qui pourraient être dangereux pour votre ouïe. Avec le **MIX** du bloc RETURN à 100%, réglez son niveau **LEVEL** au **minimum à 80 dB** et montez progressivement. Si vous commencez à entendre une sorte de Larsen ou d'autres signes d'instabilité, ramenez le niveau **LEVEL** au minimum et vérifiez votre routing pour chercher les causes du problème. Voir **Utilisation de Send et de Return** p. 169 pour des idées d'utilisations créatives.

Le bloc **Feedback Return** a des contrôles de **SEND LEVEL** et **OUTPUT LEVEL**. Le dernier contrôle la quantité de signal qui passe par le bloc. Chaque préset de l'Axe-Fx II ne peut utiliser qu'un seul bloc **FB Send** et un seul bloc **FB Return**.

Le bloc **Feedback Return** a également une page **MIX** avec les paramètres **MIX, LEVEL, BALANCE** et **BYPASS MODE**. Voir **Paramètres de Mixage Communs** p.115 pour plus d'information.

5.11 Filtre [FLT]

Le bloc stéréo **Filter** peut être utilisé pour de simple ou de spectaculaires réglages sonores. Il permet une variété d'effets différents sur un contrôle en temps réel sur des paramètres utiles. Il peut aussi être utilisé comme un «boost» en réglant le **TYPE** de filtre sur NULL ou comme un booster d'aigus (ou de médiums) avec une meilleure programmation que celle du bloc **DRIVE**. Le bloc **Filter** est équipé avec des réglages individuels gauche et droit de balance. Ceux-ci vous permettent d'ajuster le placement des sorties gauche et droite dans le champ stéréo. Vous pouvez utiliser ces réglages pour passer d'un signal stéréo en deux sorties mono (réglez les deux sur 0.0) ou pour réduire la séparation stéréo, vous pouvez également les utiliser comme des outils de manipulation stéréo.

Le bloc **Filter** a des entrées/sorties stéréo. Chaque préset de l'Axe-Fx II peut utiliser quatre blocs de **Filter** de manière complètement indépendante.

Paramètres

TYPE – Règle le type de filtre. Tous les types de filtres standards sont disponibles. Le type NULL a pour caractéristiques une réponse en fréquence plate et peut être sélectionné si vous voulez utiliser le bloc comme simple élément de booster de gain.

FREQ – Règle la fréquence centrale du filtre.

ORDER – Sélectionne les différentes pentes du filtre. 2nd = 12 dB/ octave, 4th = 24 dB/ octave

Q – Règle le 'Q' du filtre. Des valeurs hautes donnent des réponses plus affûtées.

GAIN – Règle le gain à la fréquence du centre pour les types bandpass, notch, low-shelf et high-shelf.

LOWCUT, HICUT – Ces filtres de premier ordre fournissent des possibilités de réglage additionnelles.

LEVEL – Règle le niveau de sortie du bloc.

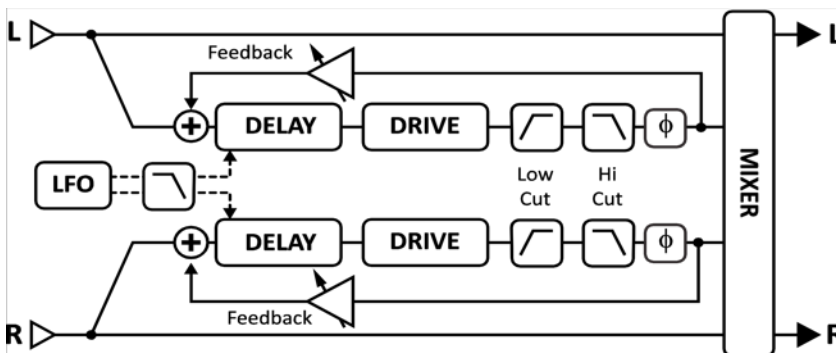
BAL – Règle la balance de sortie gauche/droite du bloc.

PAN L, PAN R – Ces contrôles vous permettent de régler le placement des sorties gauche et droite pour un ajustement de la largeur stéréo ou une conversion stéréo-vers-mono.

BYP – Règle le mode bypass du bloc. Voir **Paramètres de Mixage Communs** p.115 pour plus d'information.

5.12 Flanger [FLG]

Le son d'un **Flanger** peut aller d'un Chorus subtil, à un réacteur d'avion sifflant, à une évacuation sous pression robotisée. Il a été créé à l'origine pour dupliquer le son de 2 magnétos à bande synchronisés ensemble et où on appuyait sur la retenue d'une des bobines (d'où le terme flanging). Cela avait pour effet de légèrement désynchroniser l'un des 2 magnétos et de créer ce son



classique si particulier. Un grand exemple est le morceau des Doobie Brothers "Listen to the Music" pendant le pont. L'effet Flanger s'est développé par de multiples variantes, mais presque toutes ont un contrôle de "feedback" (parfois appelé "régénération" ou "intensité") lequel renvoie une partie du signal de sortie vers l'entrée et intensifie le champ caractéristique. Un Flanger «régénéré» est un véritable «capteur d'attention».

Chaque preset de l'Axe-Fx II peut utiliser deux blocs de **Flanger** de manière complètement indépendante.

Le Switch X/Y dans le bloc Flanger - Changement de Canal

Chaque exemplaire du bloc **Flanger** est équipé avec deux ensembles de paramètres complètement indépendants, **X** et **Y**. Sélectionner l'un ou l'autre vous permet de changer tous les paramètres du bloc - instantanément - juste avec un bouton ou un switch (excepté l'état du **Bypass** et toutes les assignations des **Modificateurs**). Voir **Switch X/Y** p. 36.

Paramètres Basiques

TYPE – Ce contrôle charge instantanément un ensemble de réglages de paramètres du Flanger pour des pré-réglages de sons utiles parmi lesquels : DIGITAL MONO, DIGITAL STEREO, ANALOG MONO, ANALOG STEREO, THRU-ZERO, et STEREO JET.

TIME – Ajuste le temps nominal du delay. Cela change le caractère de l'effet. Des valeurs basses donneront un son serré alors que des valeurs plus fortes, un son métallique. Ajustez pour essayer.

RATE – Contrôle la vitesse du LFO, qui varie le temps du delay pour créer le champ. Utilisez de petites valeurs avec beaucoup de Depth pour des sons tournant lentement. Plus de vitesse donnera des effets de type vibrato. Réglez à zéro pour synchroniser le LFO à l'oscillateur Global LFO1. Quand RATE est affiché entre parenthèses, il est contrôlé automatiquement par le TEMPO (voir ci-après). Réglez TEMPO sur NONE pour un réglage manuel.

DEPTH – Règle la variation maximum du delay. Des valeurs hautes augmentent le niveau de désaccordage. D'ordinaire la vitesse et le Depth devraient être inversés donc si vous augmentez la vitesse, baissez le depth, bien que certains effets uniques sont obtenus avec des valeurs de vitesse et de Depth élevés.

FDBK – Règle le montant de réinjection du signal traité dans l'entrée. Des valeurs extrême donneront au Flanger une qualité plus intense comme il produira des résonances plus précises dans la réponse en fréquence. Avec des valeurs de **FEEDBACK** négatives, le signal wet est hors phase avec le signal direct, créant des sons avec un caractère différent que ceux créés avec des valeurs de feedback positives.

Notez qu'avec des valeurs excessives, il peut en résulter de l'instabilité qui peut même produire de l'oscillation.

OPERATIONS BASIQUES ET EDITION

MIX – Règle le ratio entre le Wet et le Dry (copie de la page MIX).

TEMPO – Règle la vitesse du flanger en fonction du tempo global. Par exemple, si le tempo est réglé sur “1/4” (noire) et le tempo global sur 120 BPM, la vitesse du flanger sera automatiquement réglée sur 2 Hz (BPM divisé par 60). Pour ignorer le tempo global, réglez le contrôle du tempo sur NONE.

Paramètres Avancés

THROUGH ZERO – Régler ce paramètre sur ON ajoute au signal direct un delay égal à la moitié de la profondeur du champ. Ceci émule un vrai effet «magnéto à bande», où l’un des deux est d’abord devant puis derrière l’autre.

PHASE REVERSE – Contrôle la phase de la sortie de l’effet. Chacun des canaux peut avoir sa phase inversée (ou les deux). Utilisez pour augmenter l’effet d’un Flanger réglé sur «zéro».

HIGH CUT – Filtre le signal wet (effet) en enlevant légèrement des aigus à la fréquence réglée avec une pente de 6db. Réglez sur des valeurs faibles pour un son de Flanger plus «sombre».

LOW CUT – Ajuste la fréquence de coupure du filtre passe-haut dans la boucle de réinjection du Flanger, en enlevant légèrement des basses à la fréquence réglée. Augmentez pour un Flanger plus «réduit».

DRIVE – Ce contrôle vous permet de simuler la douce distorsion produite en saturant la puce d’un vieux delay “analog bucket brigade” utilisée également dans beaucoup d’effets flanger vintage de l’époque. Réglez sur zéro pour un effet parfaitement transparent.

LFO PHASE – Ajuste la différence de phase entre les formes d’onde LFO gauche et droite. Pour une étendue stéréo maximum réglez sur 180 degrés. Pour des Flanger mono, réglez sur zéro.

LFO TYPE – Règle la forme d’onde de la modulation.

Voir section 16.8 p.161 pour plus d’information sur la phase des LFO et les types de forme d’onde.

LFO HICUT – Baisser ce réglage filtre la forme d’onde du LFO, arrondissant les tours aigus dans cette forme. Certains types de forme d’onde (saw, square, random) ont d’une certaine manière des “discontinuités”, qui peuvent causer des clics ou des pops comme leurs valeurs sautent d’un extrême à l’autre. Baisser la fréquence de LFO HICUT atténuera ceci.

AUTO DEPTH – Etage le **DEPTH** pour créer un son consistant à n’importe quelle vitesse (**RATE**). Ce réglage simplifie beaucoup les réglages de la vitesse et du depth et donne les résultats les plus musicaux. Pour des sons plus sauvages, vous pourriez préférer mettre ce réglage sur OFF.

STEREO SPREAD – Contrôle la largeur stéréo en réglant la balance des sorties du delay de l’extrême gauche-droite (100%) au plein centre (0%).

DRY DELAY SHIFT – Quand **THROUGH ZERO** (ci-dessus) est activé, ceci permet un déplacement du point d’effacement du centre de la forme d’onde vers l’extrémité ou n’importe où entre les deux.

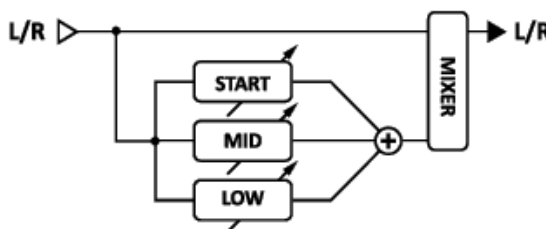
Flanger - Paramètres de Mixage

Le bloc **Flanger** a également une page **MIX** avec les paramètres **LEVEL**, **BALANCE** et **BYPASS MODE**.

Voir **Paramètres de Mixage Communs** p.115 pour plus d’information.

5.13 Formant [FRM]

La WahWah a été conçue à l'origine pour imiter le son d'une voix humaine mais apparemment n'y est pas arrivé. La "talk-box", un système qui joue des sons de guitare au travers d'un tube dans une vraie bouche humaine, s'approche bien plus du son d'une voix parlée, mais est beaucoup moins maniable qu'une pédale WahWah. Le **Formant Filter** de l'Axe-Fx II permet des effets du type "talk-box" sans «l'agitation» ni le «brouillon».



Un filtre formant est une extension du principe de la Wah-Wah mais opère sur le concept de formants. Les formants sont des résonances dans les instruments, les baffles, et dans notre cas la voix humaine, qui donnent aux sons leur caractère. L'étendue de la voix humaine génère une poignée de formants qui produisent les sons vocaliques que nous reconnaissons. Par exemple, le son vocalique "eee" peut être reproduit avec une banque de filtres à bande passante étroite avec différentes fréquences et amplitudes.

Le Filtre Formant de l'Axe-Fx II peut être réglé de manière statique ou mélangé dynamiquement entre les voyelles de Début (**START**), Milieu (**MID**) et de Fin (**END**). Le bouton **CONTROL** balaie rapidement la «gamme», changeant progressivement d'une voyelle à la suivante entre des positions. Par exemple, nous pouvons programmer le Filtre Formant pour faire "III – AAA – OOO" avec un son "yoww" suivant le mouvement de la pédale.

Le Filtre Formant sonne mieux en général quand il est placé après la distorsion, bien qu'il n'y ait pas de règles à ce sujet.

Chaque preset de l'Axe-Fx II ne peut utiliser qu'un seul bloc **Formant**.

Paramètres :

START – Règle le commencement du son de voyelle.

MID – Règle le milieu du son de voyelle

END – Règle la fin du son de voyelle.

RES – Règle la résonance des filtres. De hautes résonances peuvent produire un son encore plus «dramatique».

CTRL – Contrôle le morphing entre les voyelles. La voyelle de commencement est générée avec le bouton à zéro, la voyelle du milieu à midi et la voyelle de fin bouton à fond.

Formant - Paramètres de Mixage

Le bloc **Formant** a également une page **MIX** avec les paramètres **MIX**, **LEVEL**, **BALANCE**, **BYPASS MODE** et **GLOBAL MIX**.

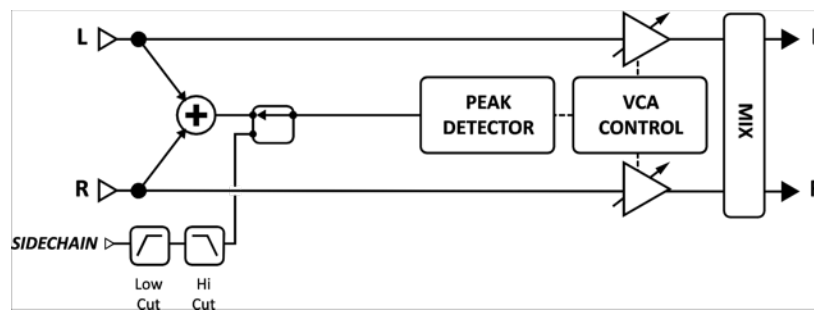
Voir **Paramètres de Mixage Communs** p.115 pour plus d'information.

5.14 Gate/Expander [GTE]

Le bloc **Gate/Expander** est une sorte de “compresseur inversé” qui augmente la différence entre les sons forts et les sons faibles en baissant encore plus le volume des sons faibles. Quand il est réglé de manière à rendre les signaux entrants complètement silencieux en-dessous d’un certain seuil, l’expander est appelé un **gate**.

Chaque preset de l’Axe-Fx II peut utiliser deux blocs de **Gate/Expander** de manière complètement indépendante.

Figure 5.14 – Le Bloc Gate/Expander



THRSH – (Threshold) Règle le seuil en-dessous duquel la réduction de volume automatique se déclenchera. Quand le niveau d’entrée est en-dessous du seuil, l’expander réduit le volume de sortie selon le réglage de **RATIO**.

RATIO – Règle le ratio d’expansion de gain pour déterminer comment seront réduits les signaux en-dessous du seuil. Par exemple, quand un ratio de “2” est choisi, pour chaque dB du signal entrant en-dessous du seuil, le signal de sortie sera augmenté de 2 dB.

ATT – Le temps d’attaque. Règle à quelle vitesse le Gate/Expander restaurera le gain une fois que le seuil dépassé.

REL – Le temps de relâchement. Détermine à quelle vitesse le Gate/Expander réduira le gain une fois que le signal d’entrée sera passé au-dessous du seuil.

HOLD – Règle combien de temps le Gate/Expander maintiendra le *Gate* ouvert une fois le seuil dépassé.

SCSEL – Sélectionne la source d’entrée du *sidechain*. **NONE** est le réglage normal et sélectionnera le bloc d’entrée (somme de toutes les entrées alimentant le bloc) comme source du *sidechain*. Les autres réglages permettent d’isoler une seule rangée ou l’entrée principale comme entrée du *sidechain*. Les autres rangées seront « additionnées ». En utilisant une seule rangée ou l’entrée principale comme entrée du *sidechain*, vous pouvez utiliser le **Gate/Expander** comme un « ducker » ou un de-esser. Vous pouvez aussi choisir l’une des entrées principales comme source du *sidechain*, Input 1 ou Input 2.

LOWCUT/LOCUT – Ajuste la fréquence de coupure des filtres passe-haut et passe-bas sur l’entrée *sidechain*. Les filtres ne modifient que le signal qui va au détecteur; il n’affectent pas le son aux sorties.

Paramètres de Mixage

Le bloc **Gate/Expander** a également une page **MIX** avec les paramètres **LEVEL**, **BALANCE** et **BYPASS MODE**.

Voir **Paramètres de Mixage Communs p.115** pour plus d’information.

5.15 Graphic Equalizer [GEQ]

Le bloc **Graphic Equalizer** est un Egaliseur Graphique multi-bandes qui peut être utilisé dans l'un des modes suivants :

	Band 1	Band 2	Band 3	Band 4	Band 5	Band 6	Band 7	Band 8	Band 9	Band 10
10 Band	31	63	125	250	500	1000	2000	4000	8000	16k
8 Band	80	160	320	640	1280	2500	5000	10k	--	--
7 Band	100	200	400	800	1600	3200	6400	--	--	--
5 Band (Mark)	80	240	750	2200	6600	--	--	--	--	--

Chaque bande peut booster ou couper jusqu'à 12 dB. Les bandes extrêmes sont des filtres en plateau. Notez que les types à 5 et 7 bandes ne sont pas d'une conception à pente (Q) constante, là où d'autres types peuvent l'être. Appuyez sur **ENTER** en page 1 pour réinitialiser l'égaliseur.

Chaque preset de l'Axe-Fx II peut utiliser quatre blocs de **Graphic Equalizer** de manière complètement indépendante.

Le bloc AMP (p.39) dispose d'un EQ graphique incorporé à sa sortie, permettant d'éviter l'ajout inutile d'un GEQ supplémentaire. Il y a aussi un EQ graphique 10-bandes sur chaque sortie (p. 133) qui peut être utilisé pour modifier le son de *tous* les presets à la fois.

Le bloc **Graphic Equalizer** est pleinement stéréo (entrées/sorties stéréo) et dispose d'une page **MIX** avec les paramètres **LEVEL**, **BALANCE** et **BYPASS MODE**. Voir p.115 pour plus d'information.

5.16 Looper [LPR]

L'Axe-Fx II dispose d'un **Looper** qui vous permet de créer des reproductions multi-couches en temps réel. Le temps maximum de boucle va de 15 à 60 secondes, selon vos choix effectués pour *mono/stereo/undo*.

Les paramètres du *Looper* peut être contrôlés depuis la façade de l'Axe-Fx II ou à distance via MIDI. Les assignements MIDI CC# se trouvent sur la page CONTROL du menu I/O (p. 138).

Looper - Réglages de Base

RECORD – Quand vous appuyez sur **RECORD**, le Looper commence à enregistrer. Appuyer une nouvelle fois sur **RECORD** arrêtera l'enregistrement et commencera immédiatement la diffusion. Ceci vous permet une utilisation facile à l'aide d'un seul switch. Si la longueur de l'enregistrement atteint le maximum permis en fonction du mode d'utilisation, l'enregistrement s'arrêtera et la diffusion commencera automatiquement.

PLAY – Ce switch a deux fonctions : il stoppe l'enregistrement et démarre la diffusion, ou il permet de stopper immédiatement une diffusion en cours. Un switch du type momentané peut être assigné sur **PLAY** pour le contrôler.

ONCE – Ce contrôle ne fait diffuser la phrase qu'UNE seule fois puis l'arrête. Si la phrase est déjà en train de jouer, la phrase continuera jusqu'à la fin et s'arrêtera. Si la diffusion est stoppée, appuyer sur **ONCE** fera jouer la phrase une fois et s'arrêtera. Vous ne pouvez pas passer directement de **RECORD** à **ONCE**.

STACK – Permet le « multi-couche » audio sur la boucle existante. Appuyer une nouvelle fois sur **STACK** arrêtera l'enregistrement ET l'addition à la boucle mais la diffusion continuera. L'audio existant est « fondu » à chaque fois dans la boucle selon le réglage du paramètre **DUB MIX** sur la page MIX du Looper.

OPERATIONS BASIQUES ET EDITION

UNDO – Permet d'enlever et d'annuler la dernière couche enregistrée. *Undo* enlève une prise donnée, définie par un enregistrement depuis une pression sur **STACK** jusqu'à ce que vous l'ayez stoppé.

REV – Appuyer sur **REV** inversera le «sens» de la diffusion de la boucle existante. Fonctionne avec **PLAY** et **STACK**.

HALF – Divise la vitesse de diffusion par deux. La diffusion, les enregistrements et les couches enregistrées sont affectées. Pour une diffusion à double vitesse, enregistrez à demi vitesse puis repassez à vitesse normale.

Note : baisser la vitesse tend à réduire la réponse en hautes fréquences.

Chaque preset de l'Axe-Fx II ne peut utiliser qu'un seul bloc **Looper**.

Looper - Réglages Avancés

MODE – Sélectionne le mode du Looper, en choisissant mono/stéréo, la longueur du looper, et l'annulation (Undo). A chaque fois que vous changerez de mode, la mémoire du looper sera entièrement effacée.

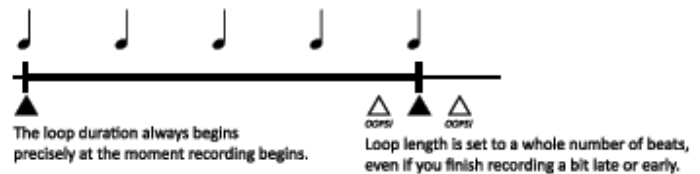
MONO – Enregistrement / diffusion en mono. Longueur de boucle max de 60 secondes. *Undo* impossible.

STEREO – Enregistrement / diffusion en stéréo. Longueur de boucle max de 30 secondes. *Undo* impossible.

MONO UNDO – Enregistrement / diffusion en mono. Longueur de boucle max de 30 secondes. *Undo* possible.

STEREO UNDO – Enregistrement / diffusion en mono. Longueur de boucle max de 60 secondes. *Undo* possible.

QUANTIZE – Avec la *quantisation* d'activée, la longueur de boucle est parfaitement «calée» sur un nombre entier de battements (en référence aux pulsations du GLOBAL TEMPO de l'Axe-Fx II (voir p. 145).



THRESHOLD – Le Looper de l'Axe-Fx peut commencer un enregistrement automatiquement dès que le niveau d'entrée atteint un niveau défini à l'avance. Activez ce paramètre (ON ou OFF) pour utiliser cette fonctionnalité.

THRESH LEVEL – Règle le niveau qui doit être dépassé à l'entrée du Looper pour que l'enregistrement commence automatiquement.

DUB MIX – Situé en fait sur la page MIX du Looper, ce paramètre détermine la manière dont les couches sont réduites quand vous en empilez de nouvelles. Si vous ne voulez pas que les couches se «désagrègent» au fur et à mesure, réglez sur 100%, mais n'oubliez pas que le fait d'ajouter de nouvelles couches indéfiniment peut amener à un signal excessif et à une saturation non désirée.

PLAY IMMEDIATELY – Réglé sur OFF désactive la diffusion automatique après avoir achevé l'enregistrement.

Looper - Réglage du Trim

La fonction "Trim" vous permet de régler précisément les points de démarrage et de fin de la boucle. Utilisez les touches NAV pour sélectionner soit *Start* soit *End* puis tournez la molette de valeur pour ajuster le le *Trim*. Les modificateurs peuvent être attachés à START ou à END en appuyant sur ENTER quand l'un ou l'autre est sélectionné, vous permettant de modifier le *Trim* en temps réel (même pendant la diffusion !).

Looper - Paramètres de Mixage

Le bloc **Looper** a également une page **MIX** avec les paramètres **LEVEL**, **BALANCE** et **BYPASS MODE**.

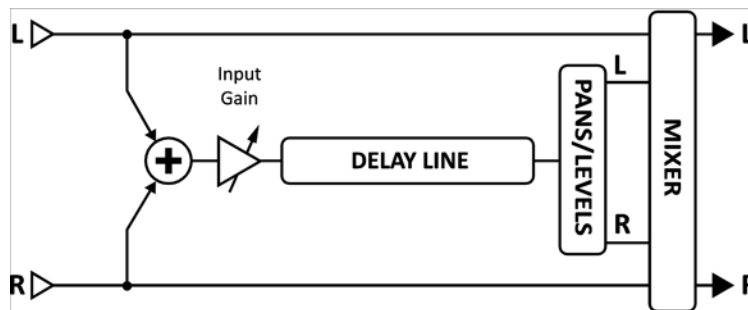
Voir **Paramètres de Mixage Communs p.115** pour plus d'information.

5.17 Megatap Delay [MGT]

Le bloc **Megatap Delay** est un delay de 2.5 secondes, 40-taps, avec un contrôle paramétrique du temps, de l'amplitude et de la balance. Cet effet peut être utilisé pour créer des motifs sonores intéressants ou pour augmenter la "densité" avant des effets réverbérants.

Chaque préset de l'Axe-Fx II ne peut utiliser qu'un seul bloc de **Megatap**.

Figure 5.16 – Le bloc Delay Megatap



Paramètres

INPUT GAIN – Règle le niveau d'entrée dans l'effet. Le premier but pour ce paramètre est de vous permettre d'y attacher un contrôleur (une pédale) pour un fonctionnement similaire à un "Aux Send." Dans d'autres situations, devrait être réglé sur 100%.

MASTER LEVEL – Contrôle le niveau général du delay.

TIME – Règle le temps du delay pour le dernier tap. Les échos seront distribués entre zéro et cette valeur.

NUMBER OF TAPS – Règle le nombre des taps (répétitions) du delay.

TIME SHAPE – Spécifie comment le temps «changera» entre les taps au fur et à mesure qu'ils progressent.

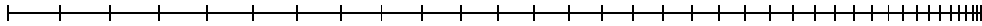
- **CONSTANT** – Le temps entre les taps ne changera pas, quelque soit le réglage du TIME ALPHA.
- **INCREASING** – Le temps entre les taps augmentera.
- **DECREASING** – Le temps entre les taps baissera.
- **UP / DOWN** – Le temps entre les taps augmentera et puis baissera.
- **DOWN / UP** – Le temps entre les taps baissera et puis augmentera.
- **SINE** – Le temps entre les taps baissera et puis augmentera de manière répétée dans une progression sinusoidale. L'alpha le plus haut augmente le nombre de cycles de sinusoidaux.

OPERATIONS BASIQUES ET EDITION

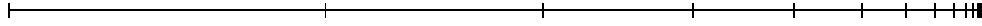
▪

TIME ALPHA – Règle l'accélération de la vitesse du changement de temps sur les taps. Un réglage de 0% n'aura aucun effet, tandis qu'un réglage de 100% aura pour résultat un effet extrême.

Ex: Diminution, Alpha Modéré



Ex: Diminution, Alpha plus élevé



AMPLITUDE SHAPE – Spécifie comment le volume augmente ou baisse de tap en tap.

AMPLITUDE ALPHA – Règle l'accélération de la vitesse du changement de volume sur les taps..

Un réglage de 0% aura aucun effet, tandis qu'un réglage de 100% aura pour résultat un effet extrême.

PAN SHAPE – Spécifie comment la balance augmente ou baisse de tap en tap.

PAN ALPHA – Règle l'accélération de la vitesse du changement de balance sur les taps..

Un réglage de 0% aura aucun effet, tandis qu'un réglage de 100% aura pour résultat un effet extrême.

TIME RANDOMIZE – Contrôle l'intensité du temps aléatoire entre les taps.

Megatap - Paramètres de Mixage

Le bloc **Megatap** a également une page **MIX** avec les paramètres **MIX**, **LEVEL**, **BALANCE**, **BYPASS MODE** et **GLOBAL MIX**. Voir **Paramètres de Mixage Communs p.115** pour plus d'information.

5.18 Mixer [MIX]

Le bloc **Mixer** contient un simple mixeur linéaire capable de combiner jusqu'à quatre signaux stéréo dans un mixe stéréo ou dans un mixe mono. Le mixeur d'affiner des mélanges de niveaux ou d'utiliser des **modificateurs** (p. 124) pour faire des fondus enchaînés entre différents effets ou chaînes d'effets. Chaque paire de contrôles de gain et de balance correspondent à une rangée sur la grille.

Pour plus d'informations sur les Mixeurs dans l'Axe-Fx II, voir section **16.8 Mixologie p. 158**.

Page 1 - Paramètres

GAIN 1 – Règle le niveau d'entrée du bloc de la **rangée 1** et de la colonne gauche du mixeur.

BAL 1 – Règle la balance du bloc de la **rangée 1** et de la colonne gauche du mixeur.

GAIN/BAL 2, 3, 4 – Ces paires de contrôles règlent respectivement le niveau et la balance des signaux entrants des blocs en rangées 2, 3 et 4 de la colonne gauche du mixeur.

Page 2 - Paramètres

LEVEL – Règle le niveau de sortie du mixeur.

OUTPUT MODE – Spécifie si le mixe de sortie doit être stéréo ou additionné en double mono.

Chaque preset de l'Axe-Fx II peut utiliser deux blocs de **Mixer** de manière complètement indépendante.

5.19 Multiband Compressor [MBC]

L'Axe-Fx II dispose d'un *Compresseur à 3 bandes* très utile pour compresser un mixe entier lors d'un mastering. C'est aussi parfait comme outil pour façonner le son, permettant un réglage indépendant du volume et de la dynamique sur les fréquences basses, médiums et aiguës.

Le principe de base du **Multiband Compressor** (Compresseur Multi-Bande) est que l'entrée est divisée en trois bandes distinctes à l'aide d'un crossover. Les trois bandes sont ensuite compressées individuellement puis les sorties sont mixées. Ceci permet d'isoler précisément des bandes dans le signal source et de pouvoir les compresser différemment. La compression multi-bande est l'outil premier en mastering et peut vraiment transformer un mixage final ou son de guitare complexe.

Chaque preset de l'Axe-Fx II peut utiliser deux blocs de **Multiband Compressor** de manière complètement indépendante.

Paramètres

FREQ1 – Règle la fréquence de séparation entre les bandes 1 et 2 de 50 à 500 Hz.

FREQ2 – Règle la fréquence de séparation entre les bandes 2 et 3 de 1000 à 10000 Hz.

Chaque compresseur a sa propre page de menu avec les paramètres suivants :

THRSH – Règle le *seuil* au-dessus duquel la compression commence à agir.

RATIO – Règle le ratio entrée/sortie pour les signaux au-dessus du *seuil*. Un ratio de 2.00 (2:1) signifiera qu'une augmentation de 2 dB est nécessaire à l'entrée pour produire une augmentation de 1 dB à la sortie .

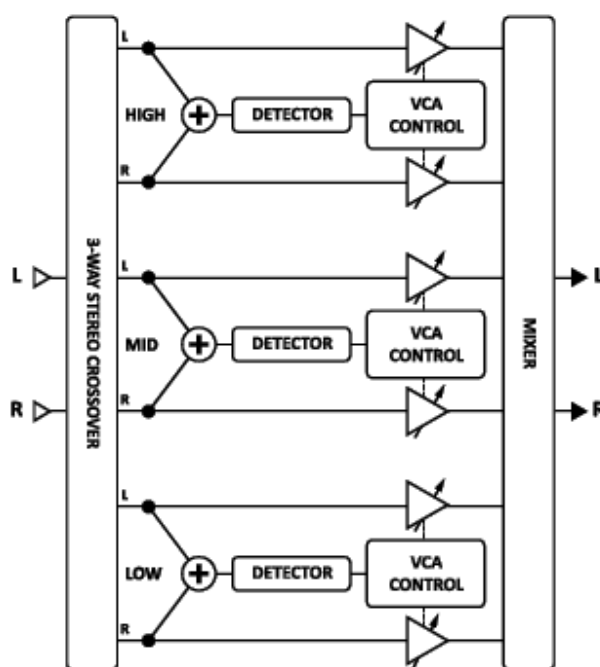
ATT – Vitesse de l'attaque. Règle à quelle vitesse le Compresseur réduit son gain une fois le seuil dépassé. Des valeurs plus lentes permettront aux signaux forts de «passer» avant que le Compresseur ne les réduise.

REL – Vitesse du relâchement. Règle à quelle vitesse le Compresseur restaure son gain une fois que le signal est retombé en dessous du seuil. Des valeurs plus lentes permettront à la réduction de gain de se maintenir même après un signal fort dans un passage calme.

LEVEL – Règle le niveau de sortie pour la bande sélectionnée.

DET – Sélectionne la détection que le compresseur utilisera : RMS ("Root Mean Square"), PEAK, ou RMS + PEAK. La détection RMS est plus douce et généralement même utilisée sur le signal d'une sortie générale sur une longue durée. La détection «Peak», communément utilisée avec les guitares, est utile pour un limiter «rapide». La détection «RMS + Peak» combine le meilleur des deux détections précédentes : la vitesse d'une détection «peak» et la douceur d'une détection RMS.

MUTE – Mute les sorties des bandes. En mutant deux bandes, vous pouvez écouter en solo la troisième. En mutant une bande, vous pouvez vous concentrer sur sa contribution sur le mixe général.



5.20 Multi Delay [MTD]

Le **Multi Delay** est un bloc de delay rythmique multi-tap. Chaque pr set de l'Axe-Fx II peut utiliser deux blocs **Multi Delay** de mani re compl tement ind pendante, chacun pouvant  tre s lectionn  parmi neuf sub-algorithmes : Quad Tap, Plex Delay, Plex Detune, Plex Shift, Band Delay, Quad Series, Ten-Tap, Rhythm Tap et Diffusor. Ce types sont d taill s dans ce qui suit.

Multi Delay - Param tres Communs

Chaque **TYPE** du Multi Delay partage un ensemble de param tres communs de la [PAGE 1](#). Le **TYPE** s lectionne lequel des sub-algorithmes mentionn s ci-dessus sera utilis  et **INPUT GAIN** d termine la quantit  de signal envoy e   l'effet.

Param tres Master

La plupart des types ont un ou plusieurs param tres "MASTER", rassembl s ci-dessous. Tous les param tres MASTER ne sont pas pr sents dans tous les types ; ceux qui le sont, se trouvent en haut du menu de la [PAGE 2](#). Les param tres MASTER «outrepassent» les effets des autres contr les et peuvent  tre contr l s avec un modificateur pour des changements en temps r el int ressants.

MASTER TIME – R gle tous les temps de delay du bloc.

MASTER LEVEL – R gle les niveaux de sortie de tous les taps   la fois.

MASTER PAN – R gle tous les niveaux de balance, servant en fait comme un contr le de la propagation. Le montant peut  tre n gatif permettant aux  chos de changer de c t .

MASTER FEEDBACK – R gle les montants de r p tition de tous les taps ou diffuseurs.

MASTER FREQ – R gle les valeurs de fr quence pour les filtres de tous les quatre taps de 0.316   3.162x. Vous pouvez cr er des effets de filtre dynamique en utilisant un modificateur pour changer ce param tre en temps r el, mais assurez-vous de ne pas r gler des valeurs de Q trop  lev es ou trop basses, ou le r sultat sera difficile   entendre.

MASTER PITCH – R gle les valeurs de tous les param tres de shift du bloc.

MASTER DETUNE – R gle les valeurs de tous les param tres de detune du bloc.

MASTER Q – R gle les valeurs de Q pour tous les quatre taps de 0.1   10.0x

MASTER RATE – R gle la vitesse de tous les LFO du bloc.

MASTER DEPTH – R gle le depth (profondeur) de tous les LFO du bloc.

Param tres de Mixage

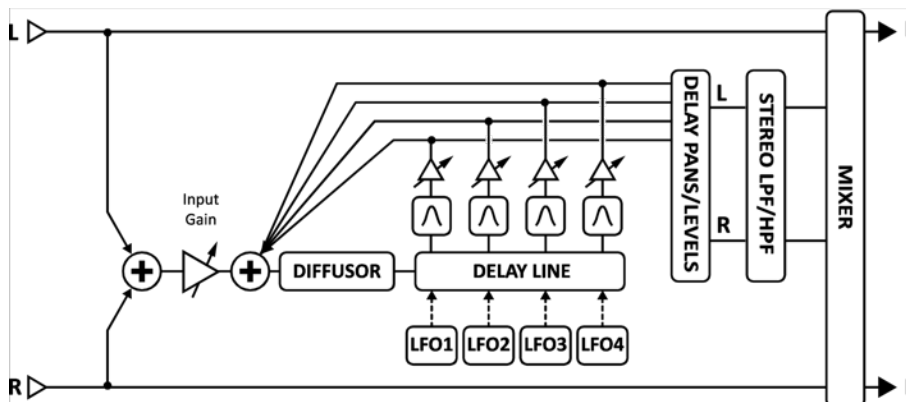
Tous les blocs **Multi Delay** partagent une page **MIX** commune avec les param tres **MIX**, **LEVEL**, **BALANCE**, **BYPASS MODE** et **GLOBAL MIX**.

Voir **Param tres de Mixage Communs p.115** pour plus d'information.

5.20.1 Quad Tap Delay

Le **Quad Tap Delay** offre quatre "taps," chacun extrayant le signal à n'importe quel point sur la ligne de retard. Le **Quad Tap Delay** est très utile pour des effets rythmiques cools et créatifs. Chaque tap dispose de ses propres réglages de volume et de balance, plus un filtre à bande passante avec une fréquence et un Q réglable. Quatre contrôles de feedback sont fournis, mais la somme des quatre ne doit pas dépasser 100% de répétition. Notez que ce feedback total des quatre taps est additionné à l'entrée ; donc même si le niveau de sortie est réduit à 0%, un tap avec une valeur de feedback au-dessus de zéro sera encore entendu la prochaine fois qu'un autre tap joue.

Figure 5.18 – Le Bloc Quad Tap Multi Delay



Paramètres

TEMPO 1,2,3,4 – Règle le temps du delay (TIME) correspondant en fonction du tempo global. Par exemple, si le tempo global est réglé sur 120 BPM et le TEMPO réglé sur "1/4" (à la noire), le temps sera de 500 ms. Pour ignorer le tempo global, réglez sur «NONE».

TIME 1,2,3,4 – Règle le temps du tap sélectionné, quand il sera entendu, de 0 à 2000 ms. Quand TIME est affiché entre parenthèses, il est contrôlé par le TEMPO (voir ci-après). Réglez TEMPO sur NONE pour un réglage manuel.

LEVEL 1,2,3,4 – Règle le niveau de sortie du tap sélectionné.

PAN 1,2,3,4 – Règle la balance du tap sélectionné.

FEEDBACK 1,2,3,4 – Règle le niveau de répétition du tap sélectionné dans le mélange total de répétitions. Notez que la somme des quatre valeurs de répétition ne peut pas dépasser 100%.

FREQ 1,2,3,4 – Règle la fréquence centrale du filtre à bande passante pour le tap sélectionné.

Q 1,2,3,4 – Règle la pente du filtre à bande passante pour le tap sélectionné. Des valeurs hautes auront pour résultat une gamme plus étroite de fréquences.

DIFFUSION – Règle le niveau de mixe du diffuseur. La diffusion "lisse" les coupures et peut être utilisée comme un type de reverb pour créer des effets d'ambiance intéressants.

DIFFUSION TIME – Règle le temps de delay de la diffusion. Des temps plus longs auront pour effet de "salir" le son au bout d'un certain temps.

OPERATIONS BASIQUES ET EDITION

DUCKER ATTEN – (Ducker Attenuation) Règle le niveau d'atténuation pour le Ducker. Un réglage de 20dB, par exemple, réduira le niveau de l'écho de 20dB quand le niveau d'entrée sera au-dessus du seuil. Un réglage de 0dB désactivera le Ducker.

DUCKER THRSHLD – (Ducker Threshold) Règle le seuil du détecteur pour le Ducker. Si le signal d'entrée dépasse cette valeur, le signal retardé sera atténué par la valeur réglée dans le contrôle **DUCKER ATTEN**.

DUCKER REL TIME – Règle la vitesse à laquelle le Ducker relâche l'atténuation quand le signal d'entrée tombe en-dessous du seuil. De faibles valeurs feront revenir rapidement les échos atténués tandis que des valeurs plus longues verront les répétitions revenir plus graduellement.

LFO 1 AS MASTER – Verrouille les vitesses des LFO pour les taps 2, 3 et 4 au réglage du LFO1.

LFO 1,2,3,4 RATE – Règle la vitesse de la modulation pour le tap sélectionné. Souvenez-vous que quand le LFO1 est réglé comme master, les contrôles pour les 2, 3 et 4 n'auront aucun effet sur le son.

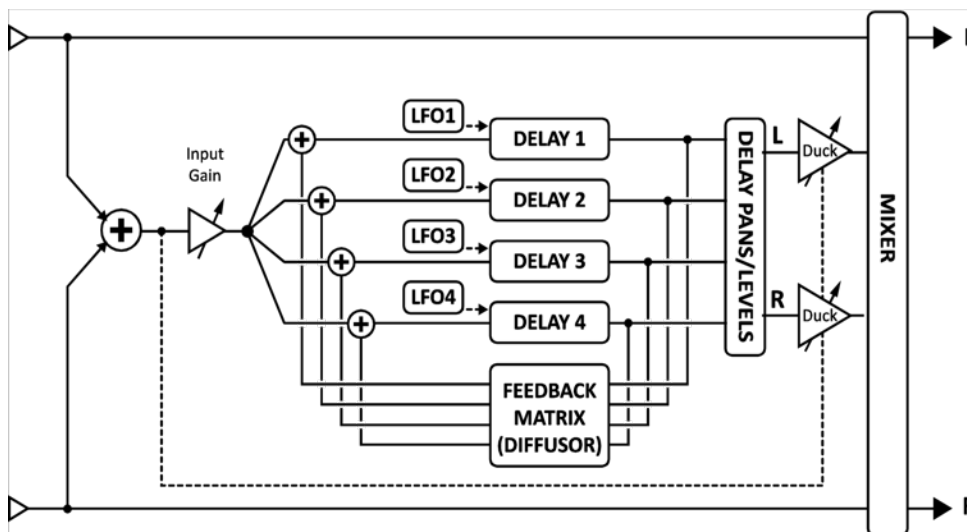
LFO 1,2,3,4 TEMPO – Règle la vitesse du LFO pour le tap sélectionné en fonction du tempo global. Par exemple, si le tempo global est réglé sur 120 BPM et que le tempo est réglé sur "1/4" (noire), alors la vitesse du LFO sera verrouillée sur 2 Hz (BPM divisé par 60). Pour ignorer le tempo global, réglez le contrôle du tempo sur «NONE».

LFO 1,2,3,4 DEPTH – Règle la profondeur (depth) de la modulation pour le tap sélectionné. Souvenez-vous que quand le LFO1 est réglé comme master, les contrôles pour les 2, 3 et 4 n'auront aucun effet sur le son.

5.20.2 Plex Delay

En terme d'effets de delay, un «Multiplexeur» ou "Plex" est un réseau de *feedback* par lequel chacune des quatre lignes de retard est retransmise et à tous les autres en même temps. Le résultat est un effet très doux, comme une reverb. Quand il est combiné avec de la modulation, le résultat est un énorme et magnifique effet d'espace qui a les qualités d'un écho, d'une reverb et d'un chorus tous à la fois. Le **Plex Delay** utilise quatre ligne de retard.

Figure 5.19 – Le Type de Plex Delay du Bloc Multi Delay



Paramètres

DECAY TIME – Règle les coefficients des matrices de répétitions, c'est à dire contrôle la quantité de temps pour les échos à se diffuser. Utilisez ce réglage avec précaution, des temps importants de *decay* pouvant créer de l'instabilité.

DIFFUSION – Règle le montant d'interaction entre les différents delay. Des valeurs importantes augmenteront la densité des échos et iront vers un sons du type reverb.

TEMPO 1,2,3,4 – Règle le temps du delay (TIME) correspondant en fonction du tempo global. Par exemple, si le tempo global est réglé sur 120 BPM et le TEMPO réglé sur "1/4" (à la noire), le temps sera de 500 ms. Pour ignorer le tempo global, réglez sur «NONE».

TIME 1,2,3,4 – Règle le temps du tap sélectionné, quand il sera entendu, de 0 à 2000 ms. Régler ces valeurs sur des nombres entiers permettra une meilleur densité des répétitions. Quand n'importe quel TIME est affiché entre parenthèses, il est contrôlé par le TEMPO correspondant. Réglez TEMPO sur NONE pour un réglage manuel.

LEVEL 1,2,3,4 – Règle le niveau de sortie du tap sélectionné.

PAN 1,2,3,4 – Règle la balance du tap sélectionné.

FEEDBACK 1,2,3,4 – Règle le niveau de répétition du tap sélectionné dans le mélange total de répétitions. Notez que la somme des quatre valeurs de répétition ne peut pas dépasser 100%.

FREQ 1,2,3,4 – Règle la fréquence centrale du filtre à bande passante pour le tap sélectionné.

Q 1,2,3,4 – Règle la pente du filtre à bande passante pour le tap sélectionné. Des valeurs hautes auront pour résultat une gamme plus étroite de fréquences.

LOW CUT, HIGH CUT – Règle les fréquences de coupures pour les «petits» filtres passe-bas et passe-haut de la boucle des répétition des delay. Ces contrôles affectent tous les taps simultanément.

DUCKER ATTEN – (**Ducker Attenuation**) Règle le niveau d'atténuation pour le Ducker. Un réglage de 20dB, par exemple, réduira le niveau de l'écho de 20dB quand le niveau d'entrée sera au-dessus du seuil. Un réglage de 0dB désactivera le Ducker.

DUCKER THRSOLD – (**Ducker Threshold**) Règle le seuil du détecteur pour le Ducker. Si le signal d'entrée dépasse cette valeur, le signal retardé sera atténué par la valeur réglée dans le contrôle **DUCKER ATTEN**.

DUCKER REL TIME – Règle la vitesse à laquelle le Ducker relâche l'atténuation quand le signal d'entrée tombe en-dessous du seuil. De faibles valeur feront revenir rapidement les échos atténués tandis que des valeurs plus longues verront les répétitions revenir plus graduellement.

LFO 1 RATE – Règle la vitesse de la modulation.

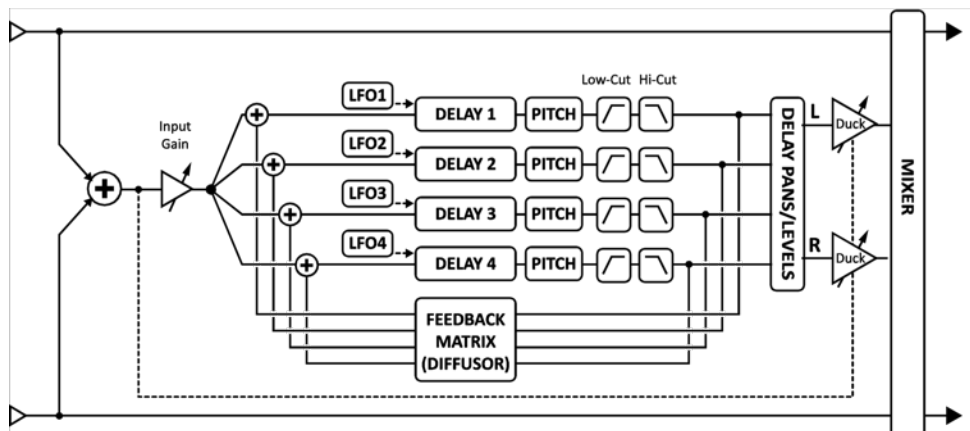
LFO 1 TEMPO – Synchronise la vitesse du LFO en fonction du tempo global.

LFO 1 DEPTH – Règle la profondeur (depth) de la modulation. Augmenter la modulation ajoutera un effet du type chorus au Plex Delay.

5.20.3 Plex Detune

Le **Plex Detune** est basé sur le Plex Delay (5.20.2 précédemment) mais ajoute quatre *pitch shifter* (changement de hauteur) avec une portée de +/- 50 cents sur les sorties des taps du delay. Comme les LFO du Plex Delay, ces changements de hauteurs aident à créer résonances d'effet multi-couches riches avec des variations de hauteur. Avec les exceptions suivantes, le Plex Detune est identique au Plex Delay.

Figure 5.20 – Le Type Plex Detune (et Plex Shift) du Bloc Multi Delay



CROSSFADE – Règle la quantité de chevauchement utilisé dans les «grappes» audio du *pitch shifter*. Des réglages bas donneront un son "granuleux", tandis que des valeurs plus hautes lisseront le son.

DETUNE 1,2,3,4 – Règle le montant de «désaccordage» (detune) dans une portée de +/- 50 cents. De petites valeurs créeront un effet subtil de brillance et des valeurs plus hautes, des cascades montantes ou descendantes.

En comparaison avec le Plex Delay, le Plex Detune n'a pas de paramètres de LFO ou de modulation.

5.20.4 Plex Shift

Le **Plex Shift** est pratiquement identique au Plex Detune, qui est lui-même très semblable au Plex Delay. Ses *pitch shifter*, se voient dotés d'une portée de deux octaves et de paramètres SHIFT. Ce sub-algorithme disposent des mêmes paramètres que le Plex Detune (5.20.3, ci-dessus) avec deux exceptions :

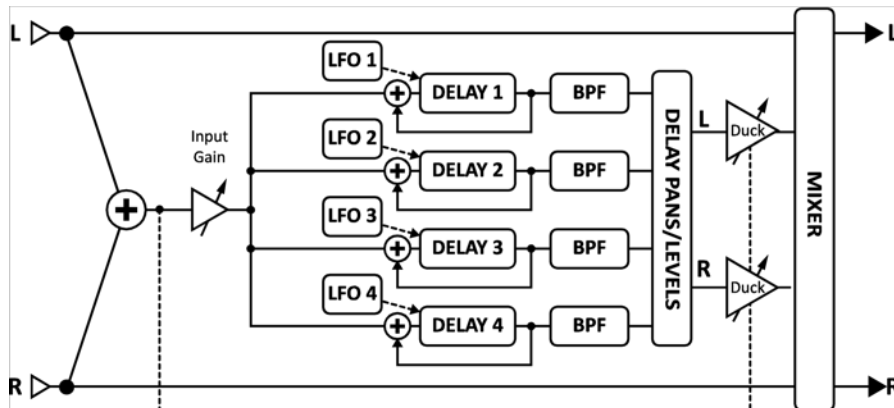
DIRECTION – Détermine si les petites «grappes» audio du *pitch shifter* seront jouées «normalement» ou renversées. Pour comprendre comment cela fonctionne, imaginez un mot dont les lettres individuelles ont été inversées «d'apparence» comme dans un miroir, mais toujours dans l'ordre correct pour former le mot ("Ax9-7x"). Dans ce cas, les «grappes» sont de petits bouts très courts de l'audio. Elles sont renversées (avec la hauteur certainement modifiée) mais sont jouées dans l'ordre dans lequel elles ont été enregistrées. La longueur des petits bouts dépend du réglage **TIME** pour chaque tap.

SHIFT 1,2,3,4 – Règle la quantité de changement de hauteur (pitch shift) appliquée aux sorties de chaque tap dans une portée de +/- 24 demi-tons.

5.20.5 Band Delay

Le **Band Delay**, montré ci-dessous, crée des doux échos filtrés avec un filtre à bande passante à la sortie de chacune des quatre lignes de Delay parallèles.

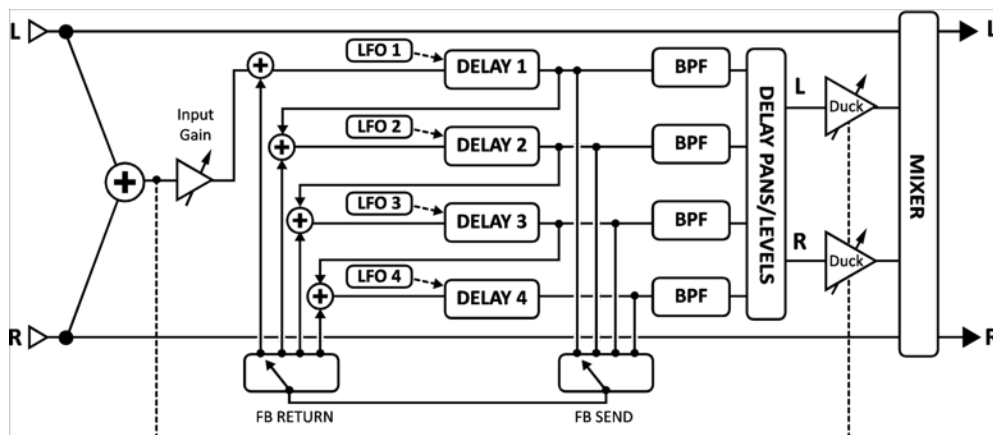
Figure 5.21 – Le Type Band Delay du Bloc Multi Delay



5.20.6 Quad Series Delay

Les lignes de retard du **Quad Series Delay** sont connectées de bout en bout de telle manière que leurs temps sont compensés, comme le signal les traverse l'un après l'autre. Chaque delay a sa propre sortie de tap, cependant les sorties de chaque delay seront aussi entendues comme elles entrent dans le delay suivant en série. Si vous réglez alors chaque temps de delay à 100 ms, vous entendrez des échos à 100, 200, 300 et 400 ms après le signal d'entrée.

Figure 5.22 – Le Type Quad Series du Bloc Multi Delay



Les paramètres du Quad Series Delay sont identiques à ceux du Quad Tap delay (5.20.1, précédemment), excepté pour l'absence des réglages de diffuseur du bloc, les paramètres **FEEDBACK SEND** et **RETURN**, et le contrôle de **FEEDBACK**.

FDBK SEND – Spécifie quelle sortie du delay (1–4) sera connectée au *feedback* de l'entrée.

FDBK RET – Spécifie à quelle entrée de delay (1–4) le *feedback* du tap sera retourné.

FEEDBACK – Règle la quantité de *feedback* de l'envoi (send) au retour (return).

5.20.7 Ten-Tap Delay

Le **Ten-Tap Delay** fournit une manière unique de contrôler le temps, la balance et l'espacement de un à dix échos indépendants. Au lieu du *feedback*, il utilise un contrôle de **DECAY** innovant pour déterminer comment le volume des dix tap delay évoluera dans le temps. Les niveaux des taps delay individuels peut aussi être ajusté de -80 à +20 dB. La balance est réglée avec **SHAPE** et peut changer automatiquement au fur et à mesure que les taps progressent.

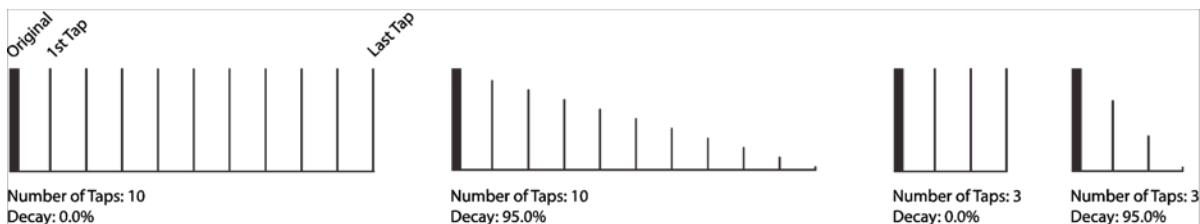
MONO/STEREO – Règle le mode du Ten Tap Delay. En Mono, deux fois plus de répétitions sont possibles.

DELAY TIME – Règle le temps de delay par répétition. Quand TIME est affiché entre parenthèses, il est contrôlé automatiquement par le DELAY TEMPO (voir ci-après). Réglez DELAY TEMPO sur NONE pour un réglage manuel.

DELAY TEMPO – Règle le **DELAY TIME** en fonction du tempo global.

NUMBER OF TAPS – Règle le montant exact des répétitions.

DECAY – Contrôle la vitesse de déperdition des répétitions.



SHUFFLE – Règle la quantité de temps de compensation nécessaire pour permettre aux répétitions impaires de sonner "shuffle" (ternaire).

SPREAD – En mode Stéréo, règle la propagation des répétitions. Au maximum, les canaux gauche et droit seront respectivement complètement à gauche et à droite.

RATIO – Règle le rapport entre les temps de delay gauche et droite dans le mode Stéréo.

PAN SHAPE – Contrôle la «forme» des balances des répétitions en fonction de leur nombre. Elles peuvent aller lentement d'un côté à l'autre (soit en baissant ou en augmentant), soit rester constantes ou bien aller d'avant en arrière (SINE). Les effets de balance dynamique sont désactivés si le Ten-Tap Delay est réglé sur le mode "STEREO".

PAN ALPHA – Contrôle le mouvement des répétitions en fonction du nombre de tap et du réglage PAN SHAPE. Des valeurs hautes auront un effet plus prononcé. Pour alterner gauche et droite, réglez le PAN SHAPE sur SINE et le PAN ALPHA au maximum.

LOW CUT – Règle la fréquence de coupure du filtre passe-haut. De hautes valeurs produiront un son plus «petit».

HIGH CUT – Règle la fréquence de coupure du filtre passe-bas. Des valeurs basses auront un son plus «sombre».

TAP LEVEL (1–10) – Règle le niveau relatif du tap sélectionné.

5.20.8 Rhythm Tap Delay

Le **Rhythm Tap Delay** utilise le même algorithme de base que le Ten Tap Delay mais vous permet d'entrer le rythme exact des répétitions. Vous pouvez entrer le rythme de trois manières différentes :

1. En spécifiant les millisecondes entre chaque tap et le précédent.
2. En spécifiant un nombre d'unité de temps quantifié ("divs") entre chaque tap et le précédent.
3. En tapant le rythme avec le bouton **ENTER** et la fonction **LEARN**.

Les paramètres pour le Rhythm Tap Delay sont les mêmes que pour le Ten-Tap Delay (5.20.7) plus les suivants :

FEEDBACK – Règle le niveau de réinjection de la dernière répétition. Utilisez conjointement avec le réglage du **DECAY** pour contrôler le comportement général de déperdition du delay. Si vous réglez le **DECAY** à zéro et le **FEEDBACK** à une valeur modérée, le motif se répètera en étant de moins en moins fort à chaque fois.

QUANTIZE – Quantifie les temps de répétitions à une valeur de note saisie. Ceci peut être utile pour la saisie du motif en le tapant. Les temps de répétition seront arrondis au multiple le plus près de la durée de note choisie. Vous pouvez changer cette valeur même après avoir tapé votre motif rythmique.

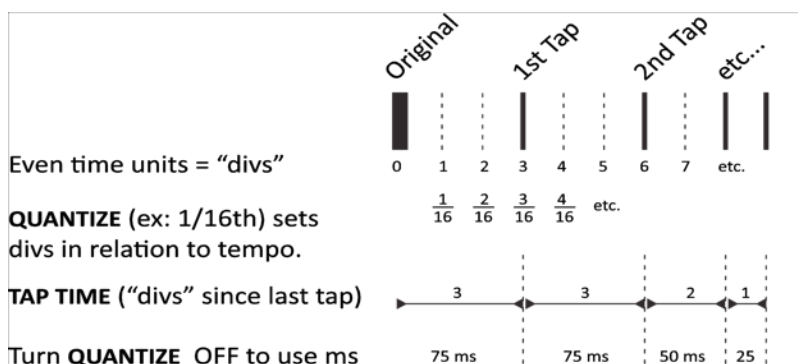


Figure 5.23 – Le concept du Delay Rhythm Tap "divs"

LEARN – Utilisez cette fonction pour entrer un rythme en le tapant. Pour que **LEARN** fonctionne, **QUANTIZE** doit être réglé sur OFF (désactivé).

- Utilisez les touches **NAV** pour sélectionner les paramètre **LEARN**
- Tournez la molette **VALUE** dans le sens des aiguilles d'une montre jusqu'à "<TAP ENTER>".
- Tapez le rythme que vous voulez utiliser avec **ENTER**. Soyez sûr d'inclure un tap pour le signal original (dry).
- Quand vous avez fini, tournez la molette **VALUE** jusqu'à "<DONE>".

TAP TIME 1–10 – Règle le temps du tap (en fonction du précédent) en ms ou en divisions ("divs"). Les *divisions* sont des unités qui dépendent de la valeur **QUANTIZE**. Par exemple, si **QUANTIZE** est réglé sur 1/16th (double-croche), ceci contrôlera le temps de delay entre la répétition précédente et celle sélectionnée en multiple de la double-croche. Si **QUANTIZE** est sur "OFF" (désactivé), vous pouvez entrer des valeurs en millisecondes directement ou utiliser la fonction **LEARN** (ci-dessus). Les temps traités par **LEARN** peuvent être ajustés plus tard manuellement.

5.20.9 Diffusor

Un **diffusor** utilise les répétitions (feedback) des delay pour augmenter la densité, et en «étalant» les fluctuations il peut être utilisé comme une sorte de reverb pour créer des effets d'ambiance très intéressants. Avec certaines valeurs de temps et de *feedback*, les taps peuvent être entendus individuellement mais le diffuseur est typiquement utilisé pour créer une

OPERATIONS BASIQUES ET EDITION

ambiance sonore luxuriante. Cet algorithme chaîne quatre diffuseurs en séries et contrôle la matrice avec un simple paramètre de *feedback*.

MASTER FEEDBACK – Règle le montant de *feedback* pour déterminer la densité. Associé avec les réglages individuels de temps de delay, il détermine le caractère de l'effet et la quantité de "salissure" dans l'effet.

LFO 1 RATE – Règle la vitesse de la modulation pour ajouter un son type chorus en «queue» de l'effet.

LFO 1 TEMPO – Règle la modulation en fonction du tempo global.

LFO 1 DEPTH – Règle la profondeur (depth) de la modulation pour déterminer l'intensité des variations de temps et de l'effet «chorus».

TEMPO 1,2,3,4 – Règle le temps du delay (TIME) correspondant en fonction du tempo global. Par exemple, si le tempo global est réglé sur 120 BPM et le TEMPO réglé sur "1/4" (à la noire), le temps sera de 500 ms. Pour ignorer le tempo global, réglez sur «NONE».

TIME 1,2,3,4 – Règle le temps de chaque diffuseur de 0 à 2000 ms. Quand TIME est affiché entre parenthèses, il est contrôlé par le TEMPO correspondant (voir ci-après). Réglez TEMPO sur NONE pour un réglage manuel.

5.20.10 Quad Tape Delay

Le bloc **Quad Tape Delay** ajoute un paramètre **MOTOR SPEED** au type "QUAD TAP" du Multi Delay, et réduit le nombre de LFOs de quatre à deux. Comme l'effet Space Echo classique, il peut reproduire des échos oscillants sauvages dans modèles rythmiques complexes. Pour les détails sur le **MOTOR SPEED**, voir section 5.6.7 p.60.

5.21 Tremolo/Panner [PAN]

Le bloc **Tremolo/Panner** comme son nom le suggère, a deux utilisations. Le Tremolo varie le volume d'un signal d'une manière «vibrante» ou alternante, tandis que le Panner (souvent référencé sous le nom "auto-pan") fait varier le volume des signaux gauche et droite pour créer l'illusion d'un mouvement dans le champ stéréo. Le Tremolo peut être utilisé pour obtenir les sons classiques "surf" des années 50/60 (ajoutez un peu de reverb à ressorts !) ou pour créer des effets "d'hélicoptère", modernes et complets (utilisez un LFO en «square»). Le Panner couvre tout des oscillations lentes aux «frissons psychédélics».

Chaque preset de l'Axe-Fx II peut utiliser deux blocs de **Tremolo/Panner** de manière complètement indépendante.

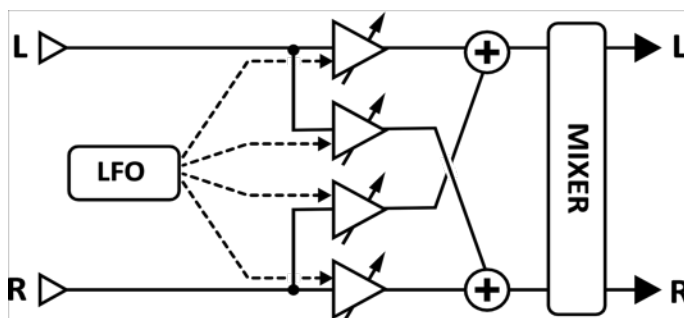


Figure 5.24 – Le Bloc Pan/Tremolo

Paramètres

EFF TYPE – Choisissez entre Tremolo et Panner.

RATE – Règle la vitesse du Tremolo ou du Panner. Réglez à «zéro» pour verrouiller la vitesse au LFO1 Global.

DEPTH / WIDTH – Règle l'intensité de la modulation du Panner. Quand **WIDTH** dépasse les 100%, le Panner utilisera des effets psycho-acoustiques et balancera au-delà d'une image stéréo normale.

TEMPO – Règle la vitesse du tremolo en fonction du tempo global. Par exemple, si le tempo global est réglé sur 120 BPM et que le tempo est réglé sur "1/4" (à la noire), alors la vitesse du LFO sera automatiquement réglée sur 2 Hz (BPM divisé par 60). Pour ignorer le tempo global, réglez le contrôle du tempo sur «NONE».

LFO TYPE – Sélectionne la forme d'onde pour le LFO. Essayez d'expérimenter avec les formes d'onde Log ou Exp.

DUTY – Varie le cycle droit - ou "la symétrie" - des formes d'onde : *Triangle, Square, et Trapezoid*.

LFO PHASE – Ajuste l'angle de phase pour la forme d'onde droite du LFO. Avec des réglages extrêmes, le Tremolo se transformera en Panner et vice versa !

Voir section 16.8 p. 161 pour plus d'information sur les formes d'onde LFO, leurs attributs et phase.

PAN CENTER – Dans le mode Panner, ajuste le centre apparent de l'image stéréo.

Tremolo/Panner - Paramètres de Mixage

Le bloc **Tremolo/Panner** a également une page **MIX** avec les paramètres **LEVEL**, **BALANCE** et **BYPASS MODE**.

Voir **Paramètres de Mixage Communs** p.115 pour plus d'information.

5.22 Parametric EQ [PEQ]

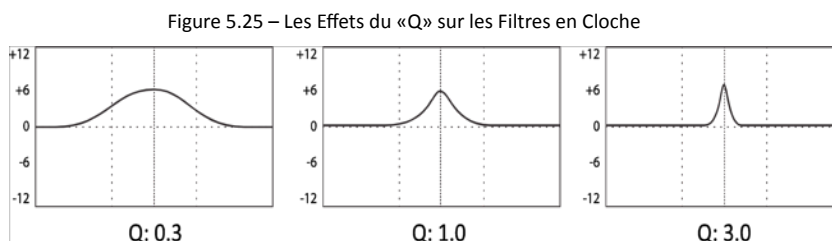
Le **Parametric Equalizer** à 5 bandes est l'un des outils d'élaboration sonore les plus précis et flexibles de l'Axe-Fx II. Il vous permet de sélectionner la fréquence exacte que vous voulez travailler, d'ajuster combien vous voulez booster ou couper, et spécifier comment les changements affecteront les fréquences voisines. Parmi les cinq bandes disponibles de l'**Egaliser Paramétrique**, vous trouverez un filtre en plateau pour les graves, 3 filtres en cloche et un filtre en plateau pour les aigus. Pour éditer, sélectionnez la bande désirée en utilisant les boutons **PAGE**. Un affichage graphique représentera la réponse, en affichant les effets des cinq bandes en même temps.

Chaque preset de l'Axe-Fx II peut utiliser quatre blocs de **Parametric EQ** de manière complètement indépendante.

Paramètres

FREQ – Règle la fréquence centrale de la bande sélectionnée.

Q – Règle le "Q" de la bande. Q est une mesure de la largeur de bandes des filtres en fonction de la fréquence centrale. Des valeurs hautes donneront des réponses plus étroites ou plus marquées. Utilisez ce réglage avec précaution, des valeurs importantes à des gains élevés pouvant produire une saturation en sortie même si le volume apparent est bas. Réduisez le niveau de sortie du bloc si cela arrive. Dans les trois exemples suivants, la fréquence et le gain sont constant alors que le «Q» est ajusté :



OPERATIONS BASIQUES ET EDITION

Q aura un effet différent pour les types d'EQ *BLOCKING* ou *SHELVING*, suivant la sélection pour les bandes 1 et 5.

GAIN – Règle la force du filtre sur une portée de +/- 12 dB.

TYPE – Les premières et les dernières bandes ont un type de filtre que vous pouvez sélectionner. Ce paramètre permet de choisir parmi les trois disponibles.

- **Shelving** – Le type «shelving» booste ou coupe de manière égale toutes les fréquences au-dessus ou en-dessous de la fréquence choisie, formant ainsi une «étagère» ou courbe plate (shelf). Les contrôles typiques de basse et d'aigus sur la plupart des appareils de traitement audio sont des EQ type «shelving».
- **Peaking** – Un filtre «peak» booste ou coupe autour de la fréquence centrale choisie. Quand vous boostez ou coupez, les fréquences voisines sont aussi affectées quelque peu, selon le «Q» (la largeur de bande). Les bandes 2, 3 et 4 sont toujours de ce type.
- **Blocking** – Le filtre «blocking» a ce nom particulier car il permet uniquement aux fréquences au-dessus ou en-dessous de la fréquence de coupure, de passer. La bande 1 peut être sélectionné comme un type «low-blocking» (blocage de basses) et la bande 5 comme un type «high-blocking» (blocage d'aigus).

Parametric EQ - Paramètres de Mixage

Le bloc **Parametric EQ** a également une page **MIX** avec les paramètres **LEVEL**, **BALANCE** et **BYPASS MODE**.

Voir **Paramètres de Mixage Communs** p.115 pour plus d'information.

5.23 Phaser [PHA]

Le bloc *Phase Shifter* ou **Phaser**, fonctionne en cascadeant une série de filtres «allpass» puis en mixant le signal traité avec l'entrée. Certaines fréquences sont ainsi effacées ou renforcées, créant ainsi des brèches et des pics de fréquences. Quand la phase est changée en utilisant un oscillateur de basse fréquence (LFO), ces brèches et des pics balayent de haut en bas la gamme de fréquence pour créer ce son de *Phaser* si distinctif, creux, acide et sifflant.

Le **Phaser** de l'Axe-Fx II est très puissant. Il offre de 2 à 12 étages pouvant être en cascade avec un *feedback* positif ou négatif, et un LFO flexible, et stéréo. Le Phaser offre également un mode spécial "Vibe Mode" qui recrée l'effet du *vibe* classique avec une précision étonnante.

Chaque préréset de l'Axe-Fx II peut utiliser deux blocs de **Phaser** de manière complètement indépendante.

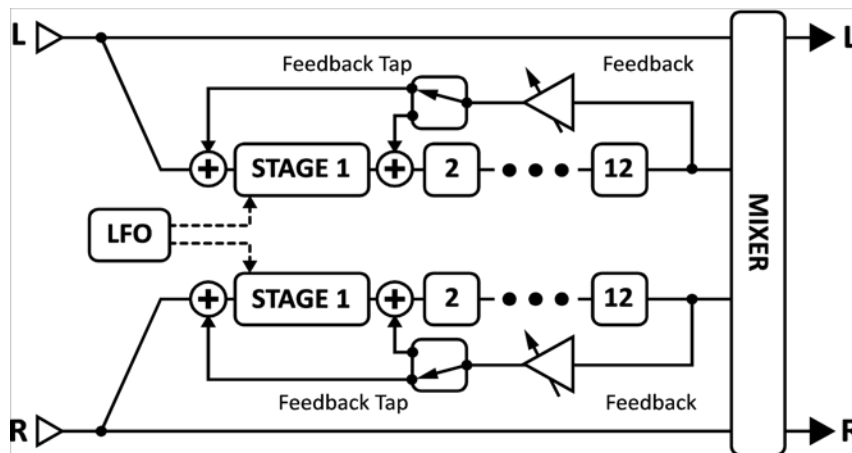


Figure 5.26 – Le Bloc Phaser

Le Switch X/Y dans le bloc Phaser - Changement de Canal

Chaque exemplaire du bloc **Phaser** est équipé avec deux ensembles de paramètres complètement indépendants, **X** et **Y**. Sélectionner l'un ou l'autre vous permet de changer tous les paramètres du bloc - instantanément - juste avec un bouton ou un switch (excepté l'état du **Bypass** et toutes les assignations des **Modificateurs**). Voir **Switch X/Y** p. 36.

Paramètres Basiques

TYPE – Ce contrôle charge instantanément un ensemble de réglages de paramètres du Flanger pour des pré-réglages de sons utiles parmi lesquels : DIGITAL MONO, DIGITAL STEREO, SCRIPT 45, SCRIPT 90, BLOCK 90, CLASSIC VIBE, et STEREO 8-STAGE.

RATE – Règle la vitesse du LFO. Réglez à zéro pour synchroniser avec le LFO1 Global (p. 127). Quand RATE est affiché entre parenthèses, il est réglé automatiquement par le paramètre TEMPO (voir ci-après). Réglez le TEMPO sur «NONE» pour un réglage manuel.

DEPTH – Règle la profondeur du LFO qui contrôle les “sweep” Réglez plus haut pour des effets plus dramatiques.

FDBK – Le *feedback*, aussi appelé “régénération” ou “résonance,” contrôle de quelle manière seront prononcées les brèches et pics de fréquences. Réglage en grande partie responsable du son mythique associé au *Phaser*.

tone – Un simple contrôle de Tonalité pour l'effet Phaser (effet uniquement).

FREQ – Règle la fréquence de départ du filtre du premier étage. Ce réglage en combinaison avec le *depth* contrôle la portée de balayage des brèches. Ce paramètre est copié en tant que “START FREQ” sur la page «Avancée».

TEMPO – Règle la vitesse du LFO du *Phaser* en fonction du tempo global. Par exemple, si le tempo global est réglé sur 120 BPM et que le tempo est réglé sur “1/4” (à la noire), alors la vitesse du LFO sera automatiquement réglée sur 2 Hz (BPM divisé par 60). Pour ignorer le tempo global, réglez le contrôle du tempo sur NONE.

Paramètres Avancés

(Tous les contrôles BASIQUES du *Phaser* excepté le **TYPE** sont copiés sur la page ADVANCED pour plus de commodité).

ORDER – Règle le nombre d'étages par pas de 2. Pour des sons de classiques de *Phaser* réglez sur 4 avec peu de *feedback*. Pour des effets plus prononcés, montez ce paramètre.

LFO TYPE – Sélectionne la «forme» du LFO qui détermine comment les «sweep» changeront dans le temps. Les formes SINE ou TRIANGLE émuleront des sons de *Phaser* classiques. La forme SAW produira des effets de levant et de couchant, et les formes «Exponential/Logarithmic» créeront des effets d'impulsion des plus extrêmes.

LFO PHASE – Règle la différence de phase de la forme d'onde droite du LFO du *Phaser*. Des valeurs au-dessus de 0° produiront un phasing stéréo à 180°, reproduisant les réglages du légendaire “reverse sync” du “*Phaser* le plus large du monde” (lequel employait accidentellement six étages par côté dans ce mode).

Voir section 16.8 p.161 pour plus d'information sur les formes d'onde des LFO et leur phase.

FREQ SPAN – Sélectionne la portée des filtres. Des valeurs élevées séparent les brèches résultantes par de plus grandes valeurs.

VIBE MODE – Techniquement, ce paramètre l'espacement des fréquences des filtres allpass. Mais il suffirait de dire que si Jimi, Robin et David avait un réglage de Phaser préféré dans l'Axe-Fx II, ce serait sans doute celui-là. Le réglage

OPERATIONS BASIQUES ET EDITION

TYPE sur la page BASIC peut être utilisé pour trouver rapidement des supers sons de Vibe, ou sinon vous pouvez régler ce switch sur ON et expérimenter «manuellement» différentes combinaisons de réglages.

BULB BIAS – Vous permet de contrôler le courant "stabilisé" de la lampe virtuelle utilisée dans le mode Vibe. Le changement de ce paramètre contrôle le comportement plus ou moins "grumeleux" de champ de fréquence. A l'inverse d'une véritable «Vibe», l'Axe-Fx II compense de manière à ce que la fréquence centrale ne change pas avec le bias, permettant ainsi un contrôle plus facile de la portée du balayage. Ce paramètre n'a aucun effet si le mode Vibe est réglé sur OFF.

FEEDBACK TAP – Sélectionne à quel étage du *phaser* le feedback sera renvoyé. Typiquement, le *feedback* va de la sortie vers l'entrée. mais certains types nécessitent qu'il soit renvoyé au second étage (Les étages sont numérotés de «0», donc pour retourner au deuxième étage, sélectionnez "1" pour le **FEEDBACK TAP**.)

Phaser - Paramètres de Mixage

Le bloc **Phaser** a également une page **MIX** avec les paramètres **LEVEL**, **BALANCE**, **BYPASS MODE** et **GLOBAL MIX**.

Voir **Paramètres de Mixage Communs** p.115 pour plus d'information.

5.24 Pitch Shifter [PIT]

La technologie *IMART* de Fractal Audio (Intelligent Maximum-Likelihood Adaptive Real-Time ou Probabilité Maximale Intelligente Adaptative en Temps Réel) fournit un superbe mono ou polyphonique *Pitch Shifting*. La technologie du *Pitch shift* offre une incroyable palette d'effets, des effets de désaccordage type chorus aux orchestrations et harmonies complexes jouées à une guitare, en passant par toutes les possibilités des pédales type whammy, et bien au-delà. Le **Pitch Shifter** de l'Axe-Fx II vous donne tous ces sons et beaucoup plus, avec les différents modes de fonctionnement suivants :

- **Detune** – Crée des sons de chorus avec jusqu'à deux copies désaccordées du signal original.
- **Fixed Harmony** – Change la hauteur de deux voix à une valeur fixe.
- **Intelligent Harmony** – Change la hauteur de deux voix à une autre note de la gamme sélectionnée.
- **Octave Divider** – Simule les effets «Octaver» des pédales analogiques classiques avec un octave en-dessous.
- **Classic Whammy** – Change la hauteur de 1 ou 2 octaves au-dessus et/ou en-dessous avec un contrôle qui peut être assigné à une pédale ou un autre contrôleur.
- **Advanced Whammy** – Etend la Whammy classique avec une plage personnalisée de +/- 2 octaves.
- **Crystals** – Crée des changements exotiques "cristallins" avec de longues transitions et l'option de renverser.
- **Arpeggiator** – Change la hauteur avec un séquenceur à 16 pas pour créer des arpèges ou des phrases à partir de mélodies simples.
- **Custom Shifter** – Emploie des «Gammes personnalisées» pour des changements intelligents totalement personnalisés.
- **Auto Pitch** – Transforme votre guitare ou votre voix en «Cher» ou «T-Pain». En fait, ne le faites pas ... nous avons *enlevé* l'algorithme «Auto Pitch» de l'Axe-Fx Ultra de l'Axe-Fx II ;-)

Chaque preset de l'Axe-Fx II peut utiliser deux blocs de **Pitch Shifter** de manière complètement indépendante.

Le Switch X/Y dans le bloc Pitch Shifter - Changement de Canal

Chaque exemplaire du bloc **Pitch Shifter** est équipé avec deux ensembles de paramètres complètement indépendants, **X** et **Y**. Sélectionner l'un ou l'autre vous permet de changer tous les paramètres du bloc - instantanément - juste avec un bouton ou un switch (excepté l'état du **Bypass** et toutes les assignations des **Modificateurs**). Voir **Switch X/Y** p. 36.

Paramètres Communs

La première page de menu a plusieurs paramètres communs pour le bloc de *Pitch Shifter*.

TYPE – Règle le sub-algorithme à utiliser.

INGAIN – Règle le niveau d'entrée du bloc pour un contrôle du type "Aux Send" même avec le bloc en série.

LOCUT FREQ, HICUT FREQ – Ajuste la fréquence de coupure des filtres passe-bas et passe-haut à la sortie du ou des *Pitch Shifter*. Notez que quand le type "OCTAVE DIV" est sélectionné, ces réglages n'ont pas d'effet.

PITCH SOURCE – Le *Pitch Shifter* vous permet de sélectionner la source pour les changements à effectuer lors des calculs de changements de hauteur.

- **GLOBAL** – Dans ce mode, les informations de hauteur proviennent du détecteur global de hauteur connecté directement aux entrées principales (somme de L+R). Le signal dans ce détecteur n'est pas affecté par d'autres blocs et est optimisé pour être rapide et précis quand vous jouez des notes seules (monophoniques)..
- **LOCAL** – Dans ce mode, les informations de hauteur proviennent du détecteur de hauteur intégré qui est connecté aux entrées du Pitch Shifter. Ce mode permet au détecteur de détecter la hauteur d'un delay ou d'une «queue» d'effet même après avoir arrêté de jouer. Ce mode tient également en compte le *feedback* interne du bloc Pitch lors du calcul de hauteur.

Paramètres Master

Plusieurs types du *Pitch Shifter* incluent des paramètres MASTER, détaillés ci-dessous.

MASTER PITCH – Multiple de tous les changements de hauteur. Par ex., avec **VOICE 1 SHIFT** à "+12," **VOICE 2 SHIFT** réglé sur "-12," et **MASTER PITCH** réglé sur "50%," les changements seront **VOICE 1: +6, VOICE 2: -6**.

MASTER DELAY – Multiplie toutes les valeurs de delay par ce montant.

MASTER FEEDBACK – Multiplie toutes les valeurs de feedback par ce montant.

MASTER PAN – Multiplie les valeurs de balance par ce montant . Une valeur de 100% n'aura aucun effet et laissera les réglages individuels «intacts». Un réglage de 0% «ramènera» mes deux vix en plein centre. Une valeur de -100% renversera la position originale des voix. Vous pouvez utiliser un modificateur sur ce paramètre pour déplacer les voix dans le champ stéréo en temps réel.

MASTER LEVEL – Multiplie toutes les valeurs des niveaux de sortie par ce montant.

Source et Suivi du Pitch et Ajustements

PITCH TRACK – Quand il est réglé sur «ON», le Pitch Shifter suivra la hauteur de la note entrante and ajustera la technique de changement de hauteur interne la mieux adaptée pour les meilleurs résultats. Régler PITCH TRACK sur «OFF» ignorera les données de hauteur et utilisera des techniques de changements fixes, le son pouvant hésiter ou flotter selon la ou les note(s) jouée(s). Avec le PITCH TRACK sur «ON», le son sera typiquement plus doux , mais des accords complexes pourront provoquer de l'instabilité.

TRACK ADJ – Ce contrôle permet un accordage fin de la «longueur de collage» du *Pitch Shifter*. Pour des variations importantes, ce contrôle peut aider à améliorer la qualité de la note modifiée.

Pitch Shifter - Paramètres de Mixage

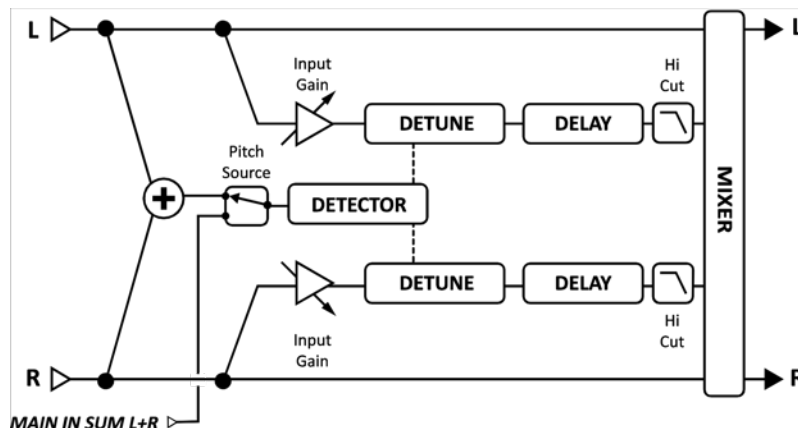
Tous les blocs de **Pitch Shifter** partagent une page **MIX** commune avec les paramètres **MIX**, **LEVEL**, **BALANCE**, **BYPASS MODE** et **GLOBAL MIX**.

Voir **Paramètres de Mixage Communs** p.115 pour plus d'information.

5.24.1 Detune

L'algorithme **Detune** crée 2 voix qui sont désaccordées entre -50 et +50 cents (par pas d'1/4) du signal d'entrée. Ce mode est utile pour créer des sons de «piste doublée» ou des effets de type Chorus.

Figure 5.27 – Le type Detune du Bloc Pitch Shifter



INPUT MODE – Détermine lesquelles des entrées sont stéréo ou additionnées.

VOICE 1 DETUNE, VOICE 2 DETUNE – Règle le montant de désaccordage pour chaque voix. Il peut être utile d'y attacher un LFO pour créer des effets de type Chorus.

VOICE 1 LEVEL, VOICE 2 LEVEL – Règle le niveau de volume pour la voix sélectionnée.

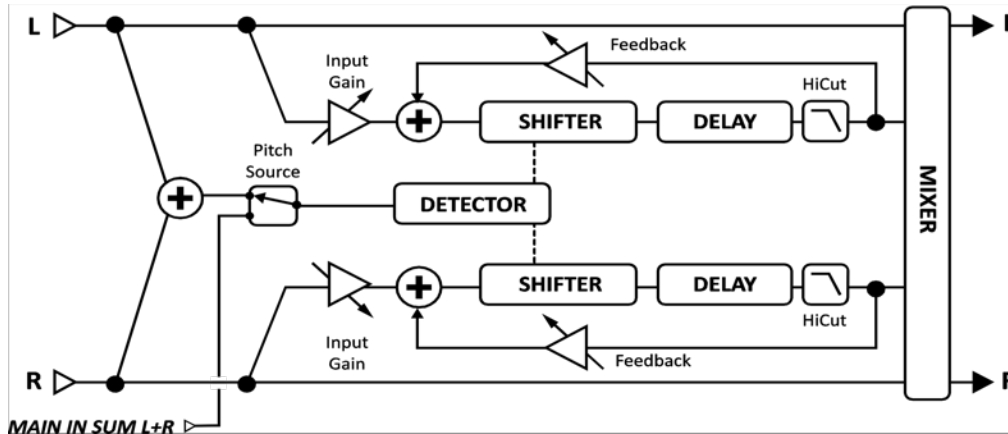
VOICE 1 PAN, VOICE 2 PAN – Règle la balance pour la voix sélectionnée.

VOICE 1 DELAY, VOICE 2 DELAY – Règle le temps du delay pour la voix sélectionnée.

5.24.2 Harmonie Fixe

Le mode **Fixed Harmony** mode crée 2 voix à intervalles fixes du signal d'entrée, avec la possibilité d'utiliser le feedback et/ou le delay pour créer des «cascades» de changements de hauteurs montants/descendants.

Figure 5.28 – Le Type Fixed Harmony du Bloc Pitch Shifter



INPUT MODE – Détermine lesquelles des entrées sont stéréo (comme montré dans le diagramme ci-dessus) ou additionnées en mono pour être ensuite envoyée vers deux voix.

VOICE1 DETUNE, VOICE 2 DETUNE – Règle le montant de désaccordage des voix de +/- 50 cents.

VOICE1 SHIFT, VOICE2 SHIFT – Règle la quantité de changement des voix de +/- 12 demi-tons.

VOICE1 LEVEL, VOICE2 LEVEL – Règle le niveau de volume des voix.

VOICE1 PAN, VOICE2 PAN – Règle la balance des voix.

VOICE1 DELAY, VOICE2 DELAY – Règle le temps de delay des voix. Quand RATE est affiché entre parenthèses, il est réglé automatiquement par le paramètre TEMPO (voir ci-après). Réglez le TEMPO sur «NONE» pour un réglage manuel.

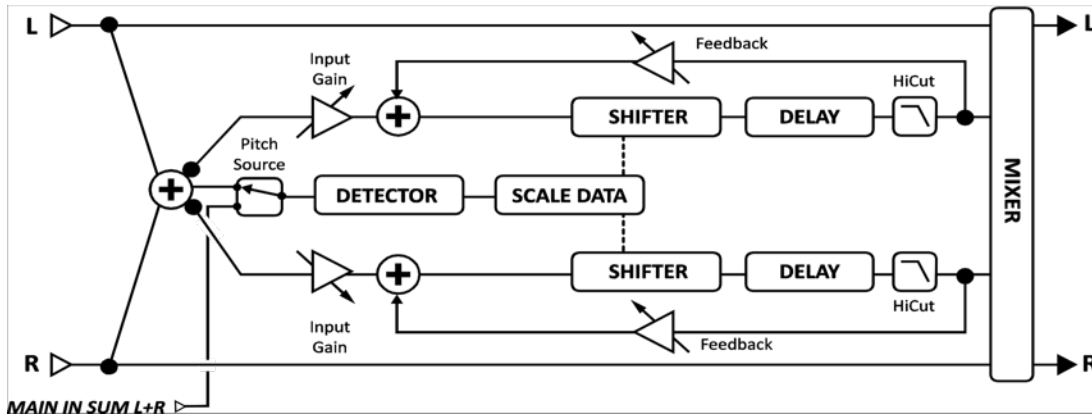
VOICE1 DLYTEMPO, VOICE2 DLYTEMPO – Règle le temps du delay (TIME) correspondant en fonction du tempo global. Par exemple, si le tempo global est réglé sur 120 BPM et le TEMPO réglé sur "1/4" (à la noire), alors le temps de delay sera de 500 ms. Pour ignorer le tempo global, réglez le contrôle du tempo sur «NONE».

VOICE1 FEEDBACK, VOICE 2 FEEDBACK – Règle le retour des voix à l'entrée. En retardant et en renvoyant une voix, d'étranges effets de transposition peuvent être créés, la voix est transposée encore et encore en cascade.

5.24.3 Harmonie Intelligente

Le type **Intelligent Harmony** du bloc Pitch Shifter crée des harmonies selon une tonalité/gamme sélectionnée. Le paramètre **SCALES** consulte une petite base de données de théorie musicale embarquée pour ajuster les changements de hauteur à effectuer selon la note que vous jouez. Ceci rend possible, par exemple, d'harmoniser une mélodie dans une tonalité donnée sans que l'effet ne fasse la moindre «fausse» note. (VOUS devez néanmoins jouer les «bonnes» notes pour ce coup-là). Entre la note jouée et les deux voix changées, des accords à trois notes peuvent ainsi être formés. Essayez du «Maiden», «Boston» ou «Thin Lizzy», tout ça tout seul !

Figure 5.29 – Le Type Intelligent Harmony du Bloc Pitch Shifter



VOICE1 DETUNE, VOICE 2 DETUNE – Règle le montant de désaccordage des voix de +/- 50 cents.

KEY – Sélectionne la tonalité dans laquelle sera jouée l’harmonie.

LEARN – Quand LEARN est sur «ON», le paramètre **KEY** changera automatiquement selon la prochaine note que vous jouerez. Assignez un switch de contrôle au pied pour des modulations en plein milieu de phrase ! Réglez-le à nouveau sur « OFF» pour retourner au fonctionnement normal de l’harmoniseur.

SCALE – Sélectionne la gamme (ou le mode) dans laquelle les notes seront transposées.

TRACK MODE – Règle le mode dans lequel l’harmonie suivra la hauteur de la note entrante. SMOOTH permet aux notes de l’harmonie de suivre les «bends» et vibratos de l’entrée. STEPPED verrouille l’harmonie à la note chromatique la plus proche.

GLIDE TIME – Règle la vitesse à laquelle les harmonies se déplacent de leur hauteur existante vers une nouvelle hauteur quand de nouvelles notes sont jouées.

TRACKING – Permet un réglage fin des enchainements de notes du Pitch Shifter. Ajuster pour un meilleur son. De hautes valeurs tendent à rendre le son meilleur pour des changements importants et vice-versa.

VOICE1 HARMONY, VOICE 2 HARMONY — Règle le degré de la gamme que la voix jouera.

! Il est important de comprendre que ce n’est PAS un réglage de transposition en demi-ton mais bien une spécification de la note qui sera jouée dans la gamme sélectionnée. Pour voir comment cela fonctionne et écouter les différentes gammes, réglez la tonalité **KEY** sur “G”, jouez la corde de G à vide et changez les valeurs d’**HARMONY**. Comparez les modes IONIAN (MAJ) et AEOLIAN (min) de cette manière et vous vous ferez une idée.

Si la gamme actuellement sélectionnée contient +/- de sept notes, sans compter la tonique (gamme diminuée, par ton, personnalisées, ...), vous aurez certainement besoin d’exercer un peu vos oreilles ou de faire un peu de maths pour identifier les différents degrés en la jouant sur un ou plusieurs octaves.

VOICE1 DELAY, VOICE 2 DELAY – Règle le temps de delay de la voix en millisecondes.

VOICE1 DLYTEMPO, VOICE 2 DLYTEMPO – Règle le temps du delay en fonction du tempo global. Par exemple, si le tempo global est réglé sur 120 BPM et le TEMPO réglé sur “1/4” (à la noire), alors le temps de delay sera de 500 ms. Pour ignorer le tempo global, réglez le contrôle du tempo sur «NONE».

Gammes Personnalisées

Le mode *Harmoniseur Intelligent* vous permet de créer une gamme personnalisées et de la sauvegarder avec le preset. Pour utiliser cette fonction, réglez le paramètre **SCALE** sur CUSTOM, réglez le nombre de **CUSTOM NOTES** et placez vos notes personnalisées dans n'importe quelle tonalité basé sur une **TONIC** (tonique) arbitraire. Comme avec les autres gammes, le réglage de tonalité **KEY** en cours détermine la manière dont votre gamme personnalisée sera transposée et comparée à la note jouée pour créer des harmonies personnalisées.

En comparaison avec le mode *Custom Shifter* (5.24.9, voir plus loin), dans lequel n'importe quelle note de la gamme chromatique peut être transposée de +/- 24 demi-tons, le mode *Harmoniseur Intelligent* nécessite que vos créations contiennent de quatre à huit notes (y-compris la tonique), et que chaque degré de la gamme doit être au moins ½ «pas» plus haut que les précédents.

CUSTOM NOTES – Règle le nombre de notes quand vous utilisez une gamme personnalisée. Les gammes personnalisées peuvent avoir entre 4 et 8 notes.

TONIC – Ce paramètre n'a aucun effet sur la manière dont la gamme sonnera mais il servira au contraire comme une aide pour que vous puissiez voir un exemple de votre gamme personnalisée transposée à n'importe quel ton. Changez cette valeur et les autres degrés de la gamme seront automatiquement changés. C'est le paramètre **KEY** (à la page précédente) qui en fait transpose votre gamme personnalisée pour une utilisation en performance.

NOTE 1,2,3...8 – Ce sont les notes de votre gamme personnalisée selon la tonique réglée dans **TONIC**. Réglez ici pour définir les degrés de votre gamme.

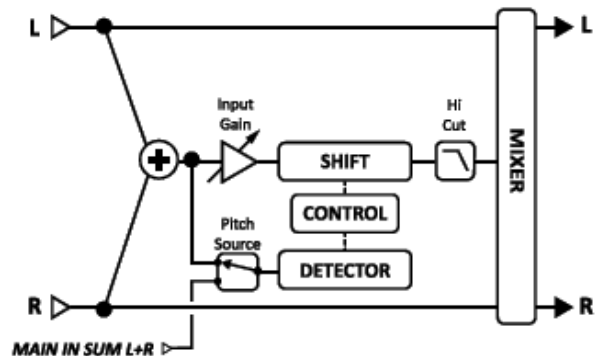
Les Différentes Gammes

Voici un ensemble de gammes avec leur «compositions» parmi celles utilisées dans les modes *Harmoniseur Intelligent* et *Arpeggio*. Si les noms de gamme sont légèrement différents de ceux que vous avez appris, souvenez-vous de cette blague : "Q: Combien de personnes faut-il pour nommer une gamme de Jazz ? R: Et bien, voyons voir, il y a : Bird, Yardbird, Zoizeau, Charlie, Satchmo, Pops, Satchel Mouth, Dipper Mouth, Louis ... il n'y en a finalement que DEUX !" (en anglais dans le texte ;-)

TYPE DE GAMME	DEGRES							
	1	2	3	4	5	6	7	8
IONIAN (MAJEUR)	1	2	3	4	5	6	7	
DORIAN	1	2	b3	4	5	6	b7	
PHRYGIAN	1	b2	b3	4	5	b6	b7	
LYDIAN	1	2	3	#4	5	6	7	
MIXOLYDIAN	1	2	3	4	5	6	b7	
AEOLIAN (MINEUR)	1	2	b3	4	5	b6	b7	
LOCRIAN	1	b2	b3	4	b5	b6	b7	
MELODIC MINEUR	1	2	b3	4	5	6	7	
HARMONIC MINEUR	1	2	b3	4	5	b6	7	
DIMINISHED (ton et demi)	1	2	b3	4	b5	b6	6	7
WHOLE TONE	1	2	3	b5	#5	b7		
DOMINANT 7	1	b2	#2	3	#4	5	6	b7
DIMINISHED (ton entier)	1	b2	#2	3	#4	#5	b7	
PENTATONIC MAJEUR	1	2	3	5	6			
PENTATONIC MINEUR	1	b3	4	5	b7			
BLUES	1	b3	4	b5	5	b7		
CHROMATIC	Avec les 12 demi-tons							

5.24.4 Classic Whammy

La *whammy*, tout d'abord présentée en 1991, est en quelque sorte un nouveau venu dans le domaine des effets pour guitare. Le mode **Classic Whammy** de l'Axe-Fx II vous amène tout ce que à quoi vous pouvez attendre de cet effet. Son paramètre **CONTROL** est conçu pour être commandé à distance en utilisant un modificateur (p. 122), typiquement assigné à une source contrôlée par une pédale d'expression. En comparaison au mode *Advanced Whammy* (p. 97) ce type ne dispose que de quelques combinaisons d'octave au-dessus/en-dessous.



Paramètres

MODE – Sélectionne le mode *Whammy* :

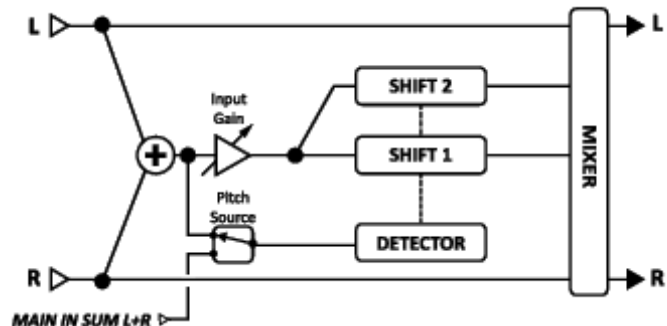
- UP 1 Octave
- DOWN 1 octave
- UP 2 Octaves
- DOWN 2 octaves
- UP/DOWN 1 Octaves
- UP/DOWN 2 octaves

CONTROL – Ajuste la hauteur de sortie. Attachez un contrôleur pour un contrôle dynamique de la hauteur. Voir le didactiel sur la pédale WahWah p. 166 pour plus de détails.

L'introduction à cette section couvre les paramètres COMMON, MASTER, TRACKING et MIX.

5.24.5 Octave Divider

Le mode **Octave Divider** (diviseur d'octave) simule l'effet "Octaver" classique et fonctionne en fait en changeant l'entrée en une onde carrée et en divisant ensuite le signal par deux avec des "flip-flops". Comme l'effet classique, il fonctionne uniquement avec des notes monophoniques et le mieux avec des notes au-dessus de la 5ème frette. Expérimentez avec différents placements de micros et d'effets pour arriver aux meilleurs résultats. Shift 1 et Shift 2 sont fixés respectivement à un et deux octaves en-dessous.



LVL1, LVL2 – Règle le niveau de volume des octaves.

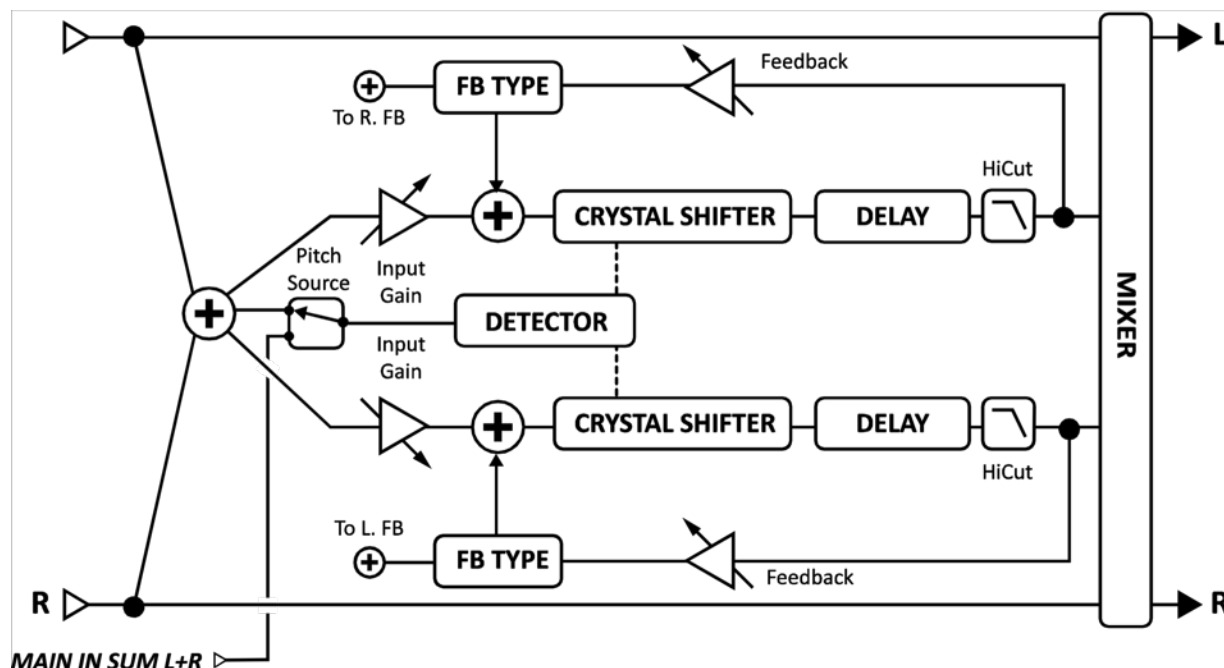
PAN1, PAN2 – Règle la balance des octaves.

L'introduction à cette section couvre les paramètres COMMON, MASTER, TRACKING et MIX.

5.24.6 Crystals

Le mode **Crystals** du bloc *Pitch Shifter* est similaire au mode **Fixed Harmony** (p. 92) mais est conçu pour des effets spéciaux. Il dispose d'une plus longue durée de «transition» entre les changements de hauteur, d'un changement de hauteur inversé et d'une architecture du *feedback* flexible.

Figure 5.32 – Le Type Crystals du Bloc Pitch Shifter



VOICE1 DETUNE, VOICE 2 DETUNE – Règle le montant de désaccordage des voix de +/- 50 cents.

VOICE1 SHIFT, VOICE2 SHIFT – Règle la quantité de changement des voix de +/- 12 demi-tons.

VOICE1 LEVEL, VOICE2 LEVEL – Règle le niveau de volume des voix.

VOICE1 PAN, VOICE2 PAN – Règle la balance des voix.

VOICE1 DELAY, VOICE2 DELAY – Règle le temps de delay des voix. Quand RATE est affiché entre parenthèses, il est réglé automatiquement par le paramètre TEMPO (voir ci-après). Réglez le TEMPO sur «NONE» pour un réglage manuel.

VOICE1 DLYTEMPO, VOICE2 DLYTEMPO – Règle le temps (paramètre TIME) correspondant en fonction du tempo global.

VOICE1 FEEDBACK, VOICE 2 FEEDBACK – Règle le retour des voix à l'entrée. En retardant et en renvoyant une voix, d'étranges effets de transposition peuvent être créés, la voix est transposée encore et encore.

FEEDBACK TYPE – Sélectionne le type de retour. DUAL renvoie les voix individuelles à leur delay respectif. BOTH mixe les voix et les renvoie toutes les deux aux delay. PING-PONG envoie chaque voix au delay opposé.

OPERATIONS BASIQUES ET EDITION

Pour être précis dans l'explication, les paramètres de "splicing" (recollage) de l'algorithme *Crystal* ci-dessous ne sont pas montrés dans le même ordre que sur quand ils apparaissent sur l'affichage de l'Axe-Fx II.

VOICE1 SPLICE, VOICE2 SPLICE – Le *Pitch Shifting* casse le signal en petites parties appelées «grappes». Celles-ci sont manipulées individuellement puis «recollées» ensemble. Ce paramètre règle le temps de «transition» (slice) des voix en millisecondes.

VOICE1 SPLTEMPO, VOICE1 SPLTEMPO – Règle le temps du «slice» en fonction du tempo global.

DIRECTION – Détermine si mes grappes audio traitées sont jouées en avant ou en arrière. Pour comprendre comment fonctionne le reverse, imaginez un mot dont les lettres individuelles ont été inversées «d'apparence» comme dans un miroir, mais toujours dans l'ordre correct pour former le mot ("Axə-Ɔx"). La longueur des petits bouts dépend du réglage **SPLICE** (ci-dessus).

CROSSFADE – Règle la quantité de chevauchement des grappes audio. Un réglage bas rendra les échos plus discrets tandis que de hautes valeurs les renforceront.

Exemple: Imagine que le rectangle hachuré ci-dessous représente un signal audio, comme un morceau de bande.



Le signal est divisé en «grappes» selon la taille du paramètre de **SPLICE**.



En réglant la **DIRECTION** sur "REVERSE", voici ce qui se produit :



CROSSFADE applique les chevauchements et les petits fondus enchainés pour lisser les bords de collage (splicing):



Figure 5.33 – «Splicing»

5.24.7 Whammy Avancée

Le mode **Advanced Whammy** est identique au mode **Classic Whammy** (p. 95) excepté que sa portée de changement peut être réglée à n'importe quel nombre personnalisé dans une marge de +/- 24 demi-tons.

Paramètres

Les paramètres pour le mode *Advanced Whammy* sont les mêmes que pour la *Classic Whammy* excepté pour les différences suivantes :

START – Règle le montant de changement de hauteur de départ en demi-tons. C'est le montant de changement de hauteur quand CTRL est à sa position minimale.

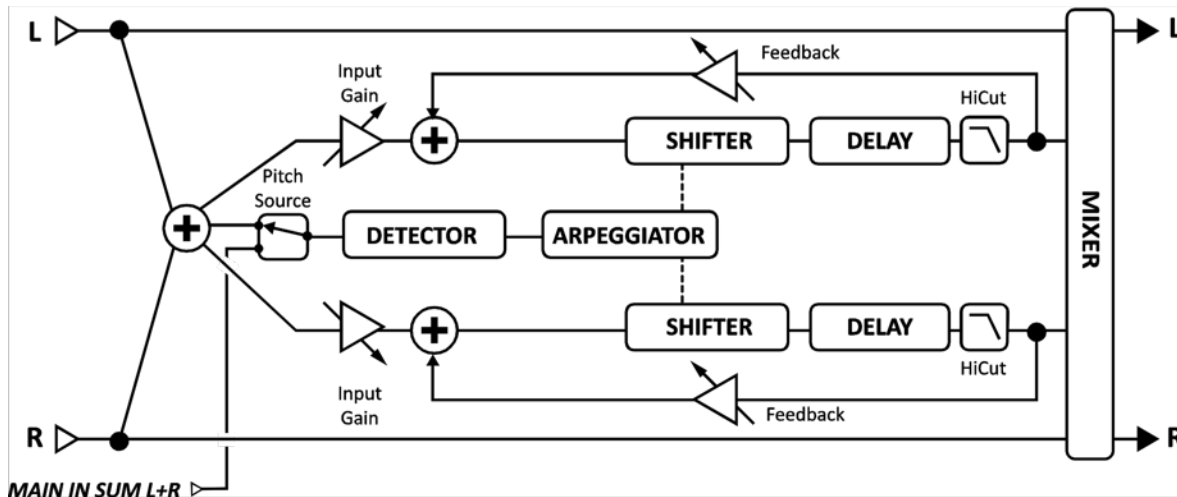
STOP – Règle le montant de changement de hauteur de l'arrêt en demi-tons. C'est le montant de changement de hauteur quand CTRL est à sa position maximum.

L'introduction à cette section couvre les paramètres COMMON, MASTER, TRACKING et MIX.

5.24.8 Arpeggiateur

Le mode **Arpeggiator** utilise un séquenceur à 16 étages qui contrôle les changements de hauteur d'un Harmoniseur, des motifs d'arpèges complexes peuvent ainsi être créés simplement en jouant une seule note. L'**Arpeggiateur** transposera «intelligemment» à l'intérieur de la tonalité/gamme choisie au fur et à mesure que vous jouez les différentes notes. Donc, dans la tonalité de C (Ionian) Majeur, la note «C naturel» aura comme arpège : C-E-G (accord de C majeur), mais la note «D naturel» aura comme arpège : D-F-A (D mineur).

Figure 5.34 – Le Type Arpeggiator du Mode Pitch Shifter



Paramètres

Les paramètres du mode *Arpeggiator* sont identiques à ceux du mode **Intelligent Harmony** (p. 92) excepté ce qui suit :

RUN – Quand il est réglé sur *ON*, la séquence démarre. Quand il est réglé sur *OFF*, la séquence s'arrête et se remet au début. Attachez-y un Suiveur d'enveloppe (p. 129) pour réactiver la séquence à chaque note jouée.

SCALE – Règle le type de gamme ou de mode dont les notes de l'arpège seront tirées. Parmi les exemples suivant : Ionian (majeur), Aeolian (mineur), gamme par ton, etc ... Réglez sur *CUSTOM* pour utiliser des gammes personnalisées (voir *Intelligent Harmony* p. 91 pour plus de détails).

KEY – Règle la tonalité dans laquelle sera l'harmonie.

STAGES – Règle le nombre d'étages du séquenceur dans lequel l'harmonie évoluera.

REPEATS – Règle le nombre de fois que la séquence répètera une fois activée. Réglez sur *INFINITE* pour une boucle sans fin.

TEMPO – Règle la durée de chaque pas du séquenceur en fonction du tempo global.

GLIDE TIME – Règle la vitesse à laquelle les harmonies se déplacent de leur hauteur existante à une nouvelle hauteurs au fur et à mesure des arpèges.

AMPLITUDE SHAPE, PAN SHAPE – Spécifie comment changera le volume ou la balance lorsque l'*Arpeggiateur* aura fait un cycle. Voir *Megatap Delay* (p. 74) pour plus de détails sur les Shape et Alpha.

AMPLITUDE ALPHA, PAN ALPHA – Règle l'accélération de la vitesse de changement du volume ou de la balance. Un réglage de 0% aura aucun effet tandis qu'un réglage de 100% aura un effet extrême.

OPERATIONS BASIQUES ET EDITION

STAGE 1,2,3...16 SHIFT – Délicat mais idéalement mis en oeuvre pour une flexibilité maximale, ce paramètre règle le nombre des degrés de la gamme, de chaque note de l'arpégiateur qui sera transposée au-dessus ou en-dessous de la note jouée. Prenons l'exemple d'un arpège à quatre étages avec les valeurs 0, 2, 4 et 7. Nous le placerons en tonalité de C avec un type de gamme IONIAN (MAJEURE) pour plus de confort. Quand nous jouerons un C, l'arpège qui sera entendu sera C-E-G-C', parce que :

- C + 0 degré de gamme = C...
- C + 2 degrés de gamme = E (C...D,E)
- C + 4 degrés de gamme = G (C...D,E,F,G)
- C + 7 degrés de gamme = C' (C...D,E,F,G,A,B,C')



N'oubliez pas que les notes de l'*Arpégiateur* et les étapes nécessaires proviennent uniquement de la tonalité/gamme en cours. Les gammes avec plus de 7 notes sur un octave (diminuées, personnalisées, etc ...) peuvent nécessiter quelques calculs et il est parfois plus facile d'utiliser vos oreilles.

Astuce: en choisissant la gamme CHROMATIQUE, vous pourrez créer un motif qui *ignore* les notes que vous jouez et qui modifiera simplement la hauteur selon le nombre sélectionné de demi-tons.

L'introduction à cette section couvre les paramètres COMMON, MASTER, TRACKING et MIX.

5.24.9 Custom Shifter

Le mode **Custom Shifter** est identique au mode **Intelligent Harmony** du bloc Pitch Shifter (p. 92) excepté qu'il utilise une gamme de changements de hauteur personnalisée stockée dans mémoire globale ainsi que le paramètre qui suit. Voir section 8.3 p. 132 pour plus d'information sur le réglage des Gammes Globales.

VOICE 1 SCALE, VOICE 2 SCALE – Sélectionne la gamme personnalisée à utiliser pour chaque voix.

5.25 Quad Chorus [QCH]

Le bloc **Quad Chorus** a été conçu pour permettre de faire des sons allant encore au-delà du légendaire “Tri-Stereo” Chorus, une pièce maîtresse du son clair de studio des années 80. Cela peut prendre un peu de temps à le programmer mais l’effort est bien récompensé avec des sons incroyables de Chorus luxuriants et liquides. C’est un Chorus à quatre voix avec un générateur de modulation complexe et puissant.

Chaque prését de l’Axe-Fx II peut utiliser deux blocs de **Quad Chorus** de manière complètement indépendante.

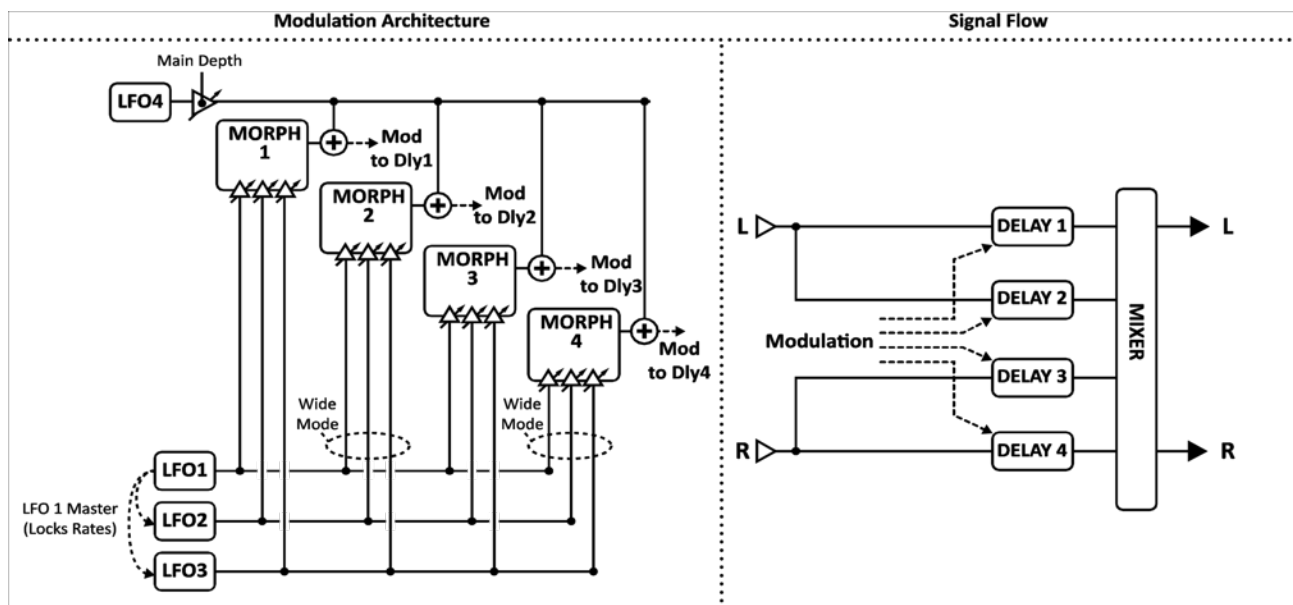


Figure 5.35 – Le Bloc Quad Chorus

Les paramètres du Quad Chorus ont partagé selon les pages **Master**, **Chorus 1–4**, **Advanced** et **Mix**.

Paramètres Master

TIME – Règle le temps de delay pour chaque voix de Chorus.

RATE – Règle la vitesse principale en fonction de laquelle les vitesses des LFO 1 à 4 seront réglés comme multiples.

DEPTH – Contrôle la profondeur du LFO 4 pour toutes les voix de Chorus.

FDBK – Règle le *feedback*, pour chaque Chorus, qui est renvoyé à sa propre entrée. Réglez à 0% pour des effets de type Chorus classique. Augmentez pour des effets de type Flanger (bien que des réglages extrêmes peuvent provoquer de l’oscillation).

INPUT MODE – Le mode STEREO est montré ci-dessus : l’entrée gauche va dans les voix 1 et 2 ; l’entrée droite va dans les voix 3 et 4. En mode MONO, les deux entrées sont additionnées dans toutes les voix.

Paramètres de Chaque Unité de Chorus

Chaque unité de Chorus a un ensemble identique de paramètres.

TIME – Règle le temps minimum de delay de la voix de Chorus sélectionnée. Toutes les modulation sont positives et unipolaires.

LEVEL – Règle le niveau de sortie de la voix de Chorus sélectionnée.

PAN – Règle la balance dans le champ stéréo de la voix de Chorus sélectionnée.

DEPTH – Règle la profondeur de la modulation pour le **MORPH** de la voix de Chorus sélectionnée, mélange des **LFO 1/2/3**. La profondeur (*depth*) du **LFO 4** est réglée pour toutes les voix simultanément via le paramètre **MAIN DEPTH** de la page **ADVANCED**.

LFO MORPH – Ce paramètre contrôle la contribution des trois premiers LFO à la modulation du signal. Le diagramme ci-dessous montre comment le réglage du pourcentage «partage» les LFO. Une valeur de 0% sélectionnera uniquement le LFO1, tandis que 75% sera un mélange des LFO2 et LFO3.

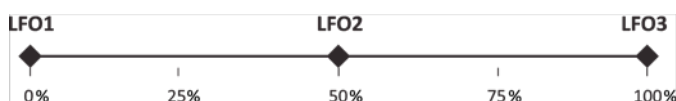


Figure 5.36 – Répartition des LFO du Bloc Quad Chorus

Paramètres Avancés

Les paramètres “MASTER” de la page **ADVANCED** sont copiés de la page **MASTER** (détaillée précédemment).

WIDE MODE – Quand il est réglé sur **ON**, la modulation aux voix 2 et 4 selon leur répartition avec **LFO MORPH** est inversée, élargissant ainsi le champ stéréo.

MAIN DEPTH – Contrôle la profondeur du LFO4 qui module les quatre voix de Chorus.

MAIN PHASE – Règle la différence de phase entre le LFO principal (LFO4) et les voix de Chorus 2 et 4.

LFO1 MASTER – Quand le réglage est sur **ON**, les vitesses des LFO2 et 3 sont verrouillées à celle du LFO1 et le paramètre contrôle les vitesses des trois premiers LFO.

LFO TYPE 1–4 – Sélectionne le type de LFO pour chaque LFO.

LFO RATE MULT 1–4 – Règle la vitesse des LFO comme multiple de **MASTER RATE**.

Note: **MASTER RATE** apparaît comme “RATE” sur la page **MASTER** et comme **MASTER RATE** sur la page **ADVANCED**.

Quad Chorus - Paramètres de Mixage

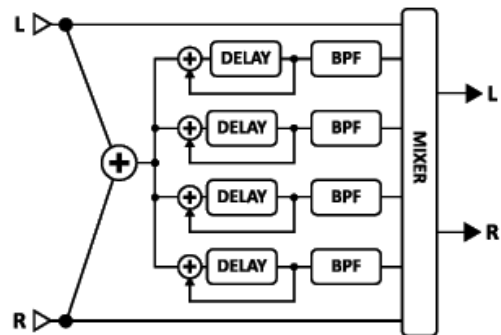
Le bloc **Quad Chorus** a aussi une page **MIX** avec les paramètres **MIX**, **LEVEL**, **BALANCE**, **BYPASS MODE** et **GLOBAL MIX**.

Voir **Paramètres de Mixage Communs p.115** pour plus d’information.

5.26 Résonateur [RES]

Le bloc **Resonator** est constitué de 4 filtres en crête résonants en parallèle. Selon le réglage des filtres en crête, un timbre métallique ou résonant peut être produit à partir de signaux normaux non-musicaux. Le Résonateur donne le meilleur avec des signaux clairs, tels que des voix-off ou des percussions, mais il peut aussi être utilisé pour ajouter un caractère unique à des signaux musicaux.

Il y a en série avec chaque filtre en crête un filtre passe bande réglé à la même fréquence. La position de ces filtres peut être avant ou après les filtres en crête. Ils sont montrés placés après sur le diagramme ci-contre.



Chaque preset de l'Axe-Fx II peut utiliser deux blocs de **Resonator** de manière complètement indépendante.

Paramètres

MODE – Sélectionne l'un des deux modes opérationnels.

- **MANUAL:** Les réglages de fréquence des filtres sont réglés individuellement de 100 à 10 000 Hz.
- **CHORDAL:** Une fréquence de base (FREQUENCY) est choisie ainsi qu'un accord référence. Les fréquences des filtres sont alors réglées pour correspondre à l'accord choisi.

INGAIN – Règle le niveau d'entrée dans l'effet. Comme les filtres sont parfois très résonants, une saturation peut alors apparaître.

MASTER FREQ/FREQUENCY – En mode MANUAL MODE, MASTER FREQUENCY règle toutes les fréquences pour les quatre filtres. En mode CHORDAL, le réglage est remplacé par FREQUENCY, lequel règle la fréquence pour l'accord de référence.

MASTER LEVEL – Règle tous les niveaux de sortie.

MASTER PAN – Règle toutes les balances de sortie Utilisez des valeurs négatives pour renverser l'image stéréo.

MASTER FEEDBACK – Règle le *feedback* pour les quatre filtres du résonateur.

MASTER Q – Règle tous les «Q» (pentes) des quatre filtres à bande passante.

INPUT MODE – Sélectionne soit le mode MONO, où les entrées gauche et droite sont additionnées pour les 4 filtres du résonateur, soit le mode STEREO, où l'entrée gauche alimente les filtres 1 & 2 et l'entrée droite les filtres 3 & 4.

FREQUENCY 1-4 – Règle la fréquence de résonance du filtre sélectionné.

FEEDBACK 1-4 – Règle la résonance du filtre sélectionné en variant le *feedback*.

FILTER LOC 1-4 – Règle la position du filtre à bande passante en fonction du résonateur.

FILTER Q 1-4 – Règle le «Q» (pente) pour le filtre à bande passante sélectionné.

LEVEL 1-4 – Règle le niveau de sortie du filtre sélectionné.

PAN 1-4 – Règle la balance du filtre sélectionné.

Resonator - Paramètres de Mixage

Le bloc **Resonator** a également une page **MIX** avec les paramètres **MIX**, **LEVEL**, **BALANCE**, **BYPASS MODE** et **GLOBAL MIX**.

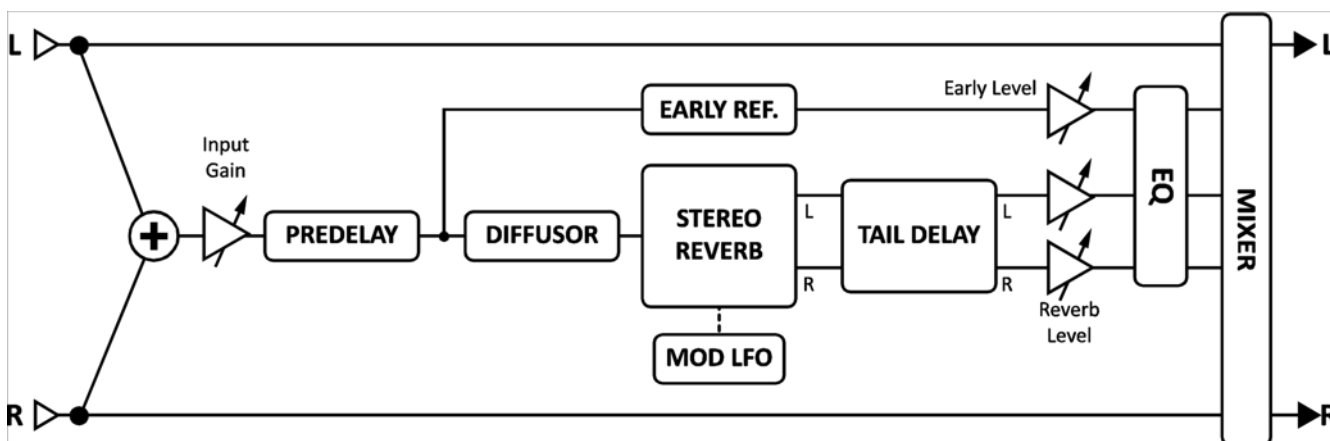
Voir **Paramètres de Mixage Communs** p.115 pour plus d'information.

5.27 Reverb [REV]

A part la distorsion, aucun effet n'est probablement plus important pour la guitare électrique que la reverb. Presque dès le début de l'apparition des amplificateurs, les guitaristes ont aspiré à pouvoir reproduire le son de leur ampli dans un hall ou une grande salle. Les premiers simulateurs de reverb incorporent des ressorts ou de larges assiettes en métal, mais comme avec le traitement du delay, les effets de réverbération ont été vraiment révolutionnés par la technologie numérique. L'Axe-Fx II embrasse certainement l'une des plus belles reverb que vous pourriez avoir jamais entendu : réaliste, luxuriante et dense, avec la capacité d'émuler de véritables espaces, des reverb à ressorts vintage, ou des effets numériques classiques, et bien plus.

Chaque preset de l'Axe-Fx II peut utiliser deux blocs de **Reverb** de manière complètement indépendante.

Figure 5.38 – Le bloc Reverb



Le Switch X/Y dans le bloc Reverb - Changement de Canal

Chaque exemplaire du bloc **Reverb** est équipé avec deux ensembles de paramètres complètement indépendants, **X** et **Y**. Sélectionner l'un ou l'autre vous permet de changer tous les paramètres du bloc - instantanément - juste avec un bouton ou un switch (excepté l'état du **Bypass** et toutes les assignations des **Modificateurs**). Voir **Switch X/Y** p. 36.

Paramètres Basiques

TYPE – Sélectionne le type de reverb. Il y a sept modèles de base avec plusieurs variations. Changer le **TYPE** règlera aussi les valeurs pour les autres paramètres, mais vous pourrez ensuite les changer comme bon vous semble.

Type	Notes
Room	Simule une pièce réelle. C'est le type à utiliser quand vous désirez une reverb la plus naturelle et la plus réaliste possible. Superbe également sur des voix et des percussions.
Hall	Similaire à la reverb <i>Room</i> mais simule une salle de concert. Elle est un peu moins douce et a quelques pics de réponse qui lui donnent un caractère unique. A utiliser quand vous voulez que votre son se détache un peu.
Chamber	Simule le son d'une chambre large en forme de boîte. Elle est utile pour des sons de réverb clairs et résonnants.

Plate	Simule le son des reverb plate vintage caractérisées par leur son doux mais encore clair et très populaires dans les années 70 et 80 spécialement pour les voix. La simulation de Plate de l'Axe-Fx II capture le son brillant d'une reverb Plate sans son installation compliquée.
Cathedral	Enjolivez votre ton d'une reverb céleste dans cette simulation incroyable de grand espace.
Spring	Emulation d'une reverb à ressorts. Elle est plus naturelle et moins typée qu'une véritable reverb à ressorts et sera donc plus "utilisable".
Cavern	Un espace énorme, caverneux.
Studio	Modélise un reverb de studio numérique classique.

TIME – Règle la valeur pour le temps de déclin de la reverb. Contrôle combien de temps il faut à la reverb pour se dissiper du point de perception. Il est appelé le temps t_{60} , en référence à la quantité de temps nécessaire.

INPUT GAIN – Règle le niveau d'entrée de la reverb. Destiné en premier à être utilisé avec une pédale ou assigné à un contrôleur (pour permettre à la reverb de continuer de sonner après avoir coupé l'envoi). Pour les autres situations, le réglage typique est de "100%."

MIX et **LEVEL** sont copiés de la page MIX.

Paramètres Avancés

TYPE, TIME – Copie de la page BASIC (p. 103).

SIZE – Règle la taille de la reverb selon le type. Contrôle en fait combien de temps il faut pour un écho pour résonner entre les murs virtuels. Monter ce réglage augmente le temps d'écho et aussi le retard avant que la reverb ne commence. De faibles valeurs adoucissent la reverb, et des valeurs très petites seront utilisées pour obtenir un son métallique. Des valeurs plus importantes rendront la reverb plus granuleuse, le temps augmentant entre chaque répétition. D'ailleurs comme la taille est aussi augmentée, la reverb deviendra un peu plus sombre comme les hautes fréquences sont plus absorbées.

COLOR – Règle la couleur de la reverb. Des valeurs importantes simulent des murs avec peu d'absorption de hautes fréquences donnant une reverb plus brillante.

CLF TIME, LF XOVERR – L'algorithme de la reverb de l'Axe-Fx II est en fait multi bande, ce qui permet des effets très naturels. Ces réglages contrôlent le temps de chute pour la bande basse et la fréquence de séparation entre les graves et les médiums.

INPUT DIFFUSION - Contrôle la quantité de diffusion appliquée au signal avant qu'il n'entre dans le générateur principal de reverb. Une plus grande diffusion réduit la netteté et augmente la densité de la queue de reverb.

DIFFUSION TIME – Contrôle la longueur de l'entrée du diffuseur. De faibles valeurs simuleront un petit espace de diffusion tandis que des valeurs plus importantes simuleront un grand espace.

WALL DIFFUSION – Contrôle à quelle vitesse se «construit» la densité de la queue de la reverb. De faibles valeurs permettront à de petits échos d'être entendus pendant longtemps tandis que de hautes valeurs permettront à la densité de l'écho de «se construire» rapidement.

ECHO DENSITY – Contrôle la densité initiale de la queue de reverb. Des valeurs importantes donneront un son plus doux tandis que des valeurs plus faibles permettront aux répétitions individuelles d'être plus facilement discernées. Le contrôle général de la douceur sur la queue de reverb se règle avec ce paramètre mais également avec les paramètres DIFFUSION et SIZE. Des valeurs plus importantes pour SIZE (taille plus grande) rendront les échos individuels plus apparents, comme avec des valeurs plus faibles de DIFFUSION. Pour des sons de type legato, une faible valeur de DENSITY sera certainement plus adaptée. Pour des sons courts type «percussions», des valeurs plus importantes

OPERATIONS BASIQUES ET EDITION

seront plus appréciables comme la queue de reverb sera plus douce. Ajustez à vos goûts en fonction de la source sonore utilisée.

PRE DELAY – Ajoute un delay en plus avant le départ de la reverb. Le réglage SIZE transmet automatiquement une certaine quantité de delay avant que la reverb ne commence. Utilisez ce contrôle pour ajouter un peu plus de delay. Par exemple, si la taille (SIZE) est faible, la reverb commencera quasi immédiatement. Vous pouvez utiliser ce réglage pour ajouter du delay avant le départ de la reverb mais en gardant le son d'une petite pièce.

TAIL DELAY – Ce paramètre retarde la queue de reverb indépendamment des «premières réflexions» de la reverb. Il peut simuler le son d'espaces dans lesquels les réflexions de surfaces à différentes distances parviennent à l'auditeur à des temps différents.

EARLY LEVEL – Ajuste le niveau du volume relatif des premières réflexions. Ce réglage n'a aucun effet avec le type de reverb Spring.

REVERB LEVEL – Ajuste le niveau du volume relatif de la queue de la reverb.

MOD DEPTH – Ce paramètre règle la profondeur de la modulation de la queue de reverb. Pour un son plus musical, essayez ce réglage avec le MOD RATE. La reverb contient un LFO qui module les delay que comporte la reverb. Cette modulation aide à grossir le son sur scène et permet à la reverb de sonner d'une manière plus pleine. La modulation s'utilise au mieux sur des instruments "mélodiques". Pour des instruments type «percussion», cela sonnera mieux sans la modulation. Réglez MOD DEPTH à zéro pour couper la modulation. Pour écouter l'effet de la modulation, mettez MIX au maximum puis ajustez le DEPTH et le RATE, réglez ensuite le mix au montant désiré.

MOD RATE – Ce paramètre règle la vitesse de modulation de la queue de la reverb.

NUMBER SPRINGS – Quand le TYPE est sur "SPRING," il détermine le nombre de ressorts dans la simulation.

SPRING TONE – Quand le TYPE est sur "SPRING," il change le caractère, souligne les différents aspects du timbre de la simulation. Des valeurs plus faibles créeront un son plus «sombre».

SPRING DRIVE – Simule une saturation du circuit de reverb quand le TYPE est réglé sur "SPRING."

Reverb - Paramètres d'Égalisation

Le bloc reverb dispose d'un puissant égaliseur avec deux filtres passe-haut et passe-bas et deux filtres en cloche.

LOW CUT – Ajuste la fréquence de coupure du filtre passe-haut. Augmentez pour des sons plus «petits».

HIGH CUT – Ajuste la fréquence de coupure du filtre passe-bas. Baissez pour des sons plus «sourds».

FREQ 1, GAIN 1, Q 1 – Contrôle le premier filtre en cloche. Sélectionnez la fréquence et le montant de gain à booster ou couper. Réglez le «Q» (la pente) pour déterminer la largeur de l'effet.

FREQ 2, GAIN 2, Q 2 – Contrôle pour le deuxième filtre en cloche.

Le bloc **Reverb** a une page **MIX** avec les paramètres **MIX, LEVEL, BALANCE, BYPASS MODE** et **GLOBAL MIX**.

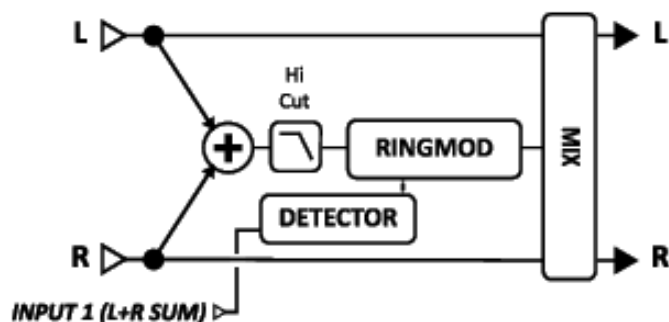
Voir **Paramètres Communs de Mixage** p. 115 pour plus de détail.

Un mot sur le "Spillover"

La Reverb de l'Axe-Fx II est équipée d'un "spillover" qui permet de maintenir les queues de reverb et de delay quand l'effet est bypassé ou quand vous changez de preset. Pour plus de détail, voir **Réglage du Spillover** p. 168.

5.28 Ring Modulator [RNG]

Souvent utilisé sur des sons de synthés et des sons de piano électriques «fusion» (ou pour créer les voix des pilotes de Dalek/X-wing), le **Ring Modulator** (modulateur à anneaux) utilise des changements rapides en amplitude pour créer sons d'extrême basse ou très éclatants, n'ayant harmoniquement aucun rapport avec le signal d'entrée. Le **Ring Modulator** de l'Axe-Fx II va plus loin que l'effet classique en ce que la fréquence de la modulation peut être contrôlée par la hauteur du signal d'entrée.



Chaque preset de l'Axe-Fx II peut utiliser deux blocs de **Ring Modulator** de manière complètement indépendante.

Paramètres

FREQ – Règle la fréquence de l'oscillateur.

FMULT – Règle le multiplicateur de fréquence pour l'oscillateur. La fréquence de l'oscillateur sera la valeur réglée dans FREQ fois la valeur de FMULT.

TRACK – Quand il est réglé sur ON, la fréquence de l'oscillateur suit la hauteur du signal d'entrée. La fréquence sera donc la hauteur fois la valeur de FMULT.

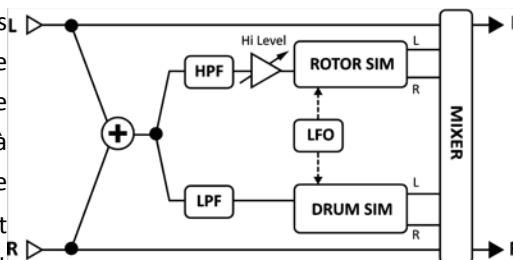
HICUT – Ajuste la fréquence de coupure du filtre passe-bas de la sortie.

Ring Modulator - Paramètres de Mixage

Le bloc **Ring Modulator** a également une page **MIX** avec les paramètres **MIX**, **LEVEL**, **BALANCE**, **BYPASS MODE** et **GLOBAL MIX**. Voir **Paramètres de Mixage Communs** p.115 pour plus d'information.

5.29 Rotary Speaker («Leslie») [ROT]

Un Hammond B3 sans une cabine Leslie est comme un hamburger sans sauce ni salade. Les guitaristes ont découvert très tôt la merveilleuse palette de sons d'une Leslie et des autres baffles rotatifs. Une cabine Leslie classique est composée d'un tambour tournant avec une rainure à l'intérieur et d'une trompe rotative appelée rotor. Un HP à basse fréquence est braqué sur le tambour tournant alors que les fréquences aiguës sont envoyées sur la trompe. Le résultat est inimitable, la cabine Leslie est vraiment devenue omniprésente. Des versions avec le tambour tournant seul ont été produites par d'autres fabricants. Le morceau "Cold Shot" de Stevie Ray Vaughan étant un exemple de ce son. Le bloc **Rotary Speaker** de l'Axe-Fx II reproduit tous ces sons bien classiques et offre même plus de contrôle. Aussi, il ne pèse pas des tonnes et n'a pas besoin de 4 roadies pour le déplacer. La technologie n'est-elle pas merveilleuse ?



Chaque preset de l'Axe-Fx II peut utiliser deux blocs de **Rotary Speaker** de manière complètement indépendante.

Paramètres

RATE – Règle la vitesse du «tambour» et du «rotor». Connectez à un contrôleur pour un contrôle en temps réel. Quand **RATE** est montré entre parenthèses, il est contrôlé par le paramètre de tempo (ci-dessous). Réglez **TEMPO** sur **NONE** pour un contrôle manuel de la vitesse.

TEMPO – Règle la vitesse du rotary en fonction du tempo global. Par exemple, si le tempo est réglé sur "1/4" (noire) et le tempo global sur 120 BPM, la vitesse du LFO sera de 2 Hz (BPM divisé par 60). Pour ignorer le tempo global, réglez le contrôle du tempo sur **NONE**.

LOW DEPTH – Règle la profondeur de la modulation du "tambour". Des valeurs élevées produisent des vibrations plus prononcées.

HI DEPTH – Règle la profondeur de la modulation du "rotor". Réduire pour un baffle avec un «tambour» seul.

HI LEVEL – Règle le niveau de sortie du "rotor". Sert à balancer le niveau entre le tambour et le rotor.

ROTOR LENGTH – Ce paramètre ajuste la longueur virtuelle de la trompe des hautes fréquences. De hautes valeurs augmenteront le montant de l'effet «Doppler» et auront pour résultat un effet plus intense.

LOW RATE MULTIPLIER – Ajuste la vitesse de rotation du tambour en comparaison à celle du rotor (qui tourne toujours à la valeur réglée pour **TEMPO**, voir ci-dessus).

LOW TIME CONSTANT, HI TIME CONSTANT – Règle les vitesses d'accélération et de décélération du tambour et du rotor.

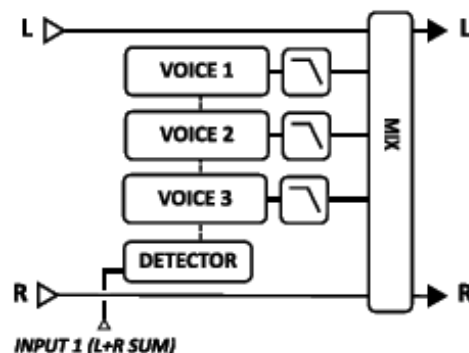
LF MIC SPACING, HF MIC SPACING – Règle le placement des micros virtuels (neutres) qui déterminent la largeur stéréo de l'effet. Régler LF sur zéro (par défaut) simule un simple micro (mono) sur le tambour.

DRIVE – Donne à votre rotary speaker virtuelle le mordant d'un ampli de puissance classique avec ce réglage d'overdrive.

Le bloc **Rotary Speaker** a une page **MIX** avec les paramètres **MIX**, **LEVEL**, **BALANCE** et **BYPASS MODE**. Voir **Paramètres de Mixage Communs** p.115 pour plus d'information.

5.30 Synth [SYN]

Le bloc **Synth** de l'Axe-Fx II contient deux synthétiseurs monophoniques à deux voix qui peuvent être utilisés pour faire des solos de synthétiseur avec votre guitare ou d'autres instruments connectés. Chaque voix dispose de son propre filtre résonnant et peut être réglé pour produire n'importe laquelle des sept formes d'onde différentes de l'oscillateur. Les ADSR ou LFO globaux peuvent être utilisés pour moduler une variété de fonctions. Chaque preset de l'Axe-Fx II peut utiliser deux blocs de **Synth** de manière complètement indépendante.



Paramètres

Chaque synthétiseur a deux voix avec les paramètres suivants :

TYPE – Sélectionne la forme d'onde : Sine, Triangle, Square, Sawtooth, Random, White Noise, Pink Noise ou OFF. (Régler une voix de Synth sur OFF aide à conserver des ressources CPU).

TRACK – Sélectionne le type de suivi du signal d'entrée :

- **OFF** - Permet à la fréquence et au niveau d'être réglés manuellement avec les contrôles FREQ et LEVEL.
- **ENV ONLY** - sélectionne le niveau qui sera contrôlé par l'enveloppe avec la fréquence réglée manuellement.
- **PITCH+ENV** - sélectionne la fréquence et le niveau qui seront contrôlés par la hauteur et l'enveloppe de l'entrée.

FREQ - Si le suivi du signal d'entrée est sur OFF ou sur ENV ONLY, ce paramètre réglera la fréquence de l'oscillateur.

SHIFT – Modifie la fréquence de l'oscillateur en haut ou en bas par pas de demi-tons.

TUNE – Désaccorde légèrement l'oscillateur. Il peut être désaccordé de +/- 50 cents.

DUTY – Lors de l'utilisation des forme d'onde TRIANGLE ou SQUARE, ce paramètre contrôle la symétrie ou la largeur d'impulsion de la forme d'onde.

LEVEL – Contrôle le niveau de sortie de l'oscillateur.

PAN – Contrôle la balance de l'oscillateur.

FILTER – Règle la fréquence de coupure du filtre passe-bas après l'oscillateur.

Q – Règle le «Q» ou la résonance du filtre passe-bas après l'oscillateur.

ATTACK – Règle le temps d'attaque du suiveur d'enveloppe du signal d'entrée.

Synth - Paramètres de Mixage

Le bloc **Synth** a également une page **MIX** avec les paramètres **MIX**, **LEVEL**, **BALANCE**, **BYPASS MODE** et **GLOBAL MIX**.

Voir **Paramètres de Mixage Communs** p.115 pour plus d'information.

5.31 Tone Matching [TMA]

Le bloc **Tone Match** fait «correspondre» le son de l'Axe-Fx II à celui d'un autre ampli, à partir d'un enregistrement ou d'un ampli en situation. Cela est possible en analysant la différence entre un "signal référence" et le son d'un préset de départ (le signal "local"). Le processus de «clonage» du **Tone Match** est passé en revue sur un «Mini Manuel» disponible en téléchargement sur notre site web. En voici un résumé :

1. **CREEZ** un préset de départ sur l'Axe-Fx II, en le réglant le plus près possible du son recherché. N'oubliez pas d'insérer le bloc Tone Match, positionné là où il pourra entendre le signal référence choisi et la sortie de votre préset de départ en mono sans effets qui pourraient empêcher l'analyse.
2. **CONFIGUREZ** les options d'entrée du bloc Tone Match et branchez ou routez un signal référence sur l'Axe-Fx II.
3. **CAPTEZ** le signal référence et le signal local (en utilisant les boutons X et Y) et regardez l'affichage des spectres de fréquences sur l'écran.
4. **COMPAREZ** le signal référence et le signal local (en appuyant sur ENTER) pour produire la Capture finale.
5. **FINALISEZ** le processus en sauvegardant le préset. Les données Tone Match sont stockées à l'intérieur du préset, lequel pouvant être copié, exporté ou partagé sans l'ajout de quoi que ce soit.

En option, les données du Tone Match peuvent être exportées pour être utilisé en tant que **Réponse d'Impulsion de Baffle Utilisateur (User Cab IR)** dans l'Axe-Fx II (section 5.2 "Baffles Utilisateurs" p. 47 pour plus d'infos). Les données exportées incluent les effets **SMOOTHING** et **AMOUNT**.

REF SOURCE – Spécifie où et à quelle entrée le Tone Matching tirera son signal référence.

REF CHAN, LOCAL CHAN – Le bloc Tone Matching analyse et fonctionne uniquement en mono. Ces paramètres déterminent des canaux gauche et droite ou des deux à la fois, ce qui sera entendu dans le bloc Tone Matching pour le signal «référence» et le signal «local».

REF SOLO – S'il est réglé sur "ON" la source référence est envoyée directement à la sortie du bloc. Ceci permet de passer facilement de la source référence au signal capturé pour comparaison.

AVG TIME – Détermine quelle référence temporelle sera utilisée pour la fenêtre de capture. Régler au maximum impliquera un mode PEAK HOLD (maintien des pics) qui utilise la valeur maximum observée pour les fréquences plutôt qu'une moyenne générale.

AMOUNT – «Dose» le Tone Matching entre Full (plein) et Flat (plat), ce qui détermine la magnitude de l'effet.

MODE – Sélectionne entre les modes OFFLINE et LIVE, le dernier étant optimisé pour le clonage d'un ampli en live.

SMOOTHING – Réduit la prévalence des pics et des creux dans les Réponses d'Impulsion pour lisser un son «granuleux».

RESOLUTION – Sélectionne la résolution haute (100%) ou basse (50%), ayant un impact à la fois sur la précision du son et l'usage CPU.

Tone Matching - Paramètres de Mixage

Le bloc **Tone Match** dispose également des paramètres **LEVEL**, **BALANCE**, et **BYPASS MODE**.

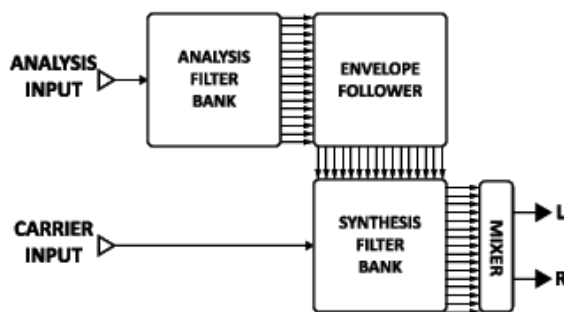
Voir **Paramètres de Mixage Communs** p.115 pour plus d'information.

5.32 Vocoder [VOC]

L'Axe-Fx II dispose d'une re-cr ation num rique d'un **Vocoder** analogique classique. Le Vocoder, cr e par Homer Dudley, a  t    l'origine con u comme moyen de compression pour la voix humaine parl e pour une transmission au travers d'une carri re de canaux   bande  troite. Dans les ann es 70, Robert Moog et Wendy Carlos ont  t  les premiers   utiliser le Vocoder pour une application musicale.

Le **Vocoder** de l'Axe-Fx II rend fid lement hommage   ces premiers Vocoder analogiques. En utilisant une vraie approche avec un "Q" constant, il peut  tre utilis  pour faire "parler" votre guitare ou pour faire sonner votre voix comme celle d'un robot. Quand vous utilisez le Vocoder avec votre guitare ou d'autres instruments avec des sons synth tiques,  vitez malgr  tout de chanter. En effet, parler d'une voix monocorde donnera les meilleurs r sultats.

Chaque pr set de l'Axe-Fx II ne peut utiliser qu'un seul bloc de **Vocoder** en m me temps.



Param tres

INSEL – S lectionne l'entr e   utiliser pour le canal de synth se (carri re). C'est l'entr e   utiliser pour votre guitare ou autres. L'autre entr e est donc le canal d'analyse et est en g n ral utilis  pour l'entr e de la voix.

BANDS – S lectionne le nombre de bandes   utiliser dans l'analyse et dans les banques de filtres de synth se.

MIN FREQ – R gle la fr quence de la bande du filtre la plus basse.

MAX FREQ – R gle la fr quence de la bande du filtre la plus haute.

RES – R gle le "Q" ou la largeur de bande des filtres. De hautes valeurs donneront des filtres plus  troits.

SHIFT – R gle la fr quence des bandes de synth se en fonction des bandes d'analyses. Ceci vous permet de changer le caract re de de l'effet Vocoder et de produire des effets genre "informateur anonyme" ou «d form ».

HPMIX – R gle le montant du signal passe-haut filtr    mixer avec celui de la sortie de synth se. Ceci peut  tre utile pour am liorer l'intelligibilit  de l'effet Vocoder.

ATT – R gle le temps d'attaque du filtre pour les suiveurs d'enveloppe.

REL – R gle le temps de rel chement du filtre pour les suiveurs d'enveloppe.

FREEZE – R gl  sur ON, ce contr le "g le" la sortie des suiveurs d'enveloppe. Ceci peut  tre utile pour maintenir le timbre de la voix.

MASTER LEVEL – R gle le niveau de sortie principal pour tous les filtres de synth ses.

MASTER PAN – R gle la balance de sortie principale pour tous les filtres de synth se. Le contr le individuel des niveaux de sortie et des balances des filtres sont pr vus et disponibles sur les pages de menus d di es. Vous pouvez utiliser ces r glages pour affiner la r ponse des banques de filtre et pour contr ler la balance individuelle de chaque sortie de filtres.

OPERATIONS BASIQUES ET EDITION

LEVEL 1–16 – Ces paramètres apparaissent comme des faders à travers deux pages. Ils règlent le niveau de sortie pour chacune des 16 bandes.

PAN 1–16 – Ces paramètres apparaissent comme des faders à travers deux pages. Ils règlent la balance de sortie pour chacune des 16 bandes.

Vocoder - Paramètres de Mixage

Le bloc **Vocoder** a également une page **MIX** avec les paramètres **MIX**, **LEVEL**, **BALANCE**, **BYPASS MODE** et **GLOBAL MIX**. Voir **Paramètres de Mixage Communs** p.115 pour plus d'information.

5.33 Volume/Pan [VOL]

Le bloc **Volume/Pan** peut être utilisé pour ajuster des volumes ou des balances à l'intérieur d'un preset, ou comme un contrôle dynamique avec une pédale d'expression externe.

Chaque preset de l'Axe-Fx II peut utiliser quatre blocs de **Volume** de manière complètement indépendante.

VOLUME – Règle le volume de sortie du bloc. Assignez un modificateur pour en faire une «pédale de volume». Voir le didactiel sur la pédale WahWah pour plus de détails (p. 166).

BALANCE – Règle la balance de sortie du bloc.

VOLUME TAPER – Règle la courbe du contrôle de volume. LINEAR sélectionne une courbe linéaire. Log 30A, 20A, 15A, 10A et 5A sélectionnent différentes courbes typiquement utilisées pour des contrôles de volume.

INPUT SELECT – Détermine la quantité de signaux stéréo entrants qui sera traité. Les options sont : STEREO, LEFT ONLY ou RIGHT ONLY.

PAN L, PAN R – Règle la balance des signaux de sortie gauche et droite.

BYP MODE – Règle le mode bypass du bloc. Voir **Paramètres Communs de Mixage** p. 115 pour plus de détails.

LEVEL – Règle le volume de sortie du bloc indépendamment du réglage de **VOLUME**.

5.34 Wahwah [WAH]

De "Voodoo Chile" de Jimi Hendrix à, disons, "Voodoo Chile" de Stevie Ray Vaughan, la **WahWah** continue à tenir une place unique dans les annales de l'histoire du rock. La **WahWah** de l'Axe-Fx II est l'incarnation de cet héritage mais avec une fiabilité et un contrôle modernes. Ainsi, le contrôle unique du traitement de l'entrée de l'Axe-Fx élimine "l'effet glissière" commun à beaucoup de **WahWah** contrôlées à distance..

Une WahWah est en fait un appareil très simple dans sa conception. Le signal passe au travers un filtre à haut «Q» dans lequel la fréquence est contrôlable. La **WahWah** peut être placée avant la distorsion pour un son plus subtil et classique ou après pour un son plus prééminent et agressif.

Le bloc **WahWah** a des entrées/sorties stéréo.

Chaque pr set de l'Axe-Fx II peut utiliser deux blocs de **Wahwah** de mani re compl tement ind pendante.

Le Switch X/Y dans le bloc Wahwah - Changement de Canal

Chaque exemplaire du bloc **WahWah** est  quip  avec deux ensembles de param tres compl tement ind pendants, **X** et **Y**. S lectionner l'un ou l'autre vous permet de changer tous les param tres du bloc - instantan ment - juste avec un bouton ou un switch (except  l'** tat du Bypass** et toutes les assignations des **Modificateurs**). Voir **Switch X/Y** p. 36.

Param tres

TYPE – S lectionne le filtre entre lowpass, bandpass et peaking. Un filtre bandpass donnera un son plus dramatique l  o  les autres seront plus subtils.

Type	Bas� sur ...
FAS Standard	Equivalent au r�glage «BandPass» du pr�c�dent Firmware.
Clyde	Bas� sur une Wah Vox Clyde McCoy originale.
Cry Baby	Bas� sur une Dunlop Cry Baby.
VX846	Bas� sur une Wah Vox V846-HW c�bl�e � la main.
Color-Tone	Bas� sur une Wah Colorsound.
Funk	Mod�lis� d'apr�s le son "Shaft".
Mortal	Bas� sur une Volume/Wah Morley.
VX845	Bas� sur une Wah Vox V845.

FMIN – R gle la fr quence du filtre quand le contr le de la fr quence est   son plus bas niveau. Ceci peut permettre   la port e de l'effet de mieux correspondre   la tessiture de votre instrument ou   vos pr f rences.

FMAX – R gle la fr quence du filtre quand celle-ci est   son plus haut niveau.

RES – R gle la r sonance ou le 'Q' du filtre. Des valeurs  lev es donneront une r ponse plus aff t e.

TAPER – D finit la "Courbe du Balayage"   partir d'une s lection de diff rentes valeurs de potentiom tre populaires.

DRIVE – Ce r glage simule la saturation du circuit de la p dale WahWah.

TRACK – R gle le suivi du filtre selon le 'Q'. Alors que la fr quence augmente, la r sonance sera baiss e d'un montant proportionnel   cette valeur. Si r gl  sur z ro, la r sonance du filtre sera constante   toutes les fr quences. Les WahWah classiques ont d'habitude une r sonance qui baisse avec la fr quence, due aux limitations de la conception. Ce contr le peut  tre utilis  pour imiter ces p dales.

CONTROL – R gle la position de la WahWah. Normalement, vous utiliserez un MODIFICATEUR assign    ce param tre pour un contr le en temps r el, mais simplement en variant manuellement ce param tre, cela vous donnera un super son de WahWah «stabilis ».

5.35 Input Noise Gate

Chaque pr set de l'Axe-Fx II contient un **Noise Gate** «incorpor » directement connect  aux entr es principales. Pour  diter les param tres du **Noise Gate**, appuyez sur **LAYOUT** et allez jusqu'  la page **INPUT/GTE**.

Le Noise Gate est toujours actif mais peut  tre d sactiv  simplement en mettant "  z ro" le contr le e **THRESH**.

Depuis la version 11 du firmware, le Noise Gate a une fonction de Bloc Global. Voir les **Blocs Globaux** p. 117.

Le **Noise Gate** est un *expander* au «maximum». Tout signal en-dessous du seuil est r duit selon le taux d'expansion. Ceci permet des transitions douces au lieu d'ouvertures/fermetures abruptes comme le ferait un simple Gate.

Param tres

THRESH – Contr le du seuil. Cela r gle le niveau auquel le Noise Gate commencera son expansion vers le bas. Si le signal d'entr e descend en-dessous de ce niveau, il sera att nu  d'une valeur contr l e par le ratio.

RATIO – R gle le ration d'expansion vers le bas du noise gate, autrement dit, d termine comment le signal sera att nu  une fois que le gate (la porte) est *ferm *. Le ratio agit comme un *multiplicateur* pour r duire encore plus intensivement le signal une fois en-dessous du seuil.

Par exemple, si le seuil est r gl    -50 dB, le niveau d'entr e de -60 dB (**10 dB** en-dessous du seuil) et le ratio   2.0, l'entr e sera att nu e de 20 dB (donc -80 dB).

ATTACK – Contr le du temps d'attaque. R gle la vitesse   laquelle le Noise Gate ouvre la porte du signal.

RELEASE – R gle le temps de rel chement. R gle la vitesse   laquelle le Noise Gate att nuera le signal une fois le seuil repass . De hautes valeurs feront un fondu progressif sur le signal une fois repass  en-dessous du seuil.

LEVEL – Contr le le niveau de sortie du noise gate. Peut  tre utilis  pour booster le niveau global d'entr e du pr set.

5.35.1 Imp dance d'Entr e

Le param tre **INPUT IMP** apparait sur la m me page que les param tres du Noise Gate, mais il ne fait pas partie du Noise Gate. En fait, il change le circuit analogique en cours de la prise jack d'entr e instrument **INSTR** pour alt rer la mani re dont l'Axe-Fx II interagira avec votre guitare. Ce param tre recr e la mani re dont certaines p dales d'effet «classiques» (par ex. la «Vibe») «d charge» les micros, provoquant ainsi un changement dans la r ponse en fr quence. L'Axe-Fx II recr e cet effet en s lectionnant plusieurs r sistances et condensateurs (des vrais cette fois-ci) et en les activant/d sactivant sur le chemin du signal.

En mode **Auto**, l'imp dance est automatiquement bas e sur le premier effet actif que l'entr e «voit».

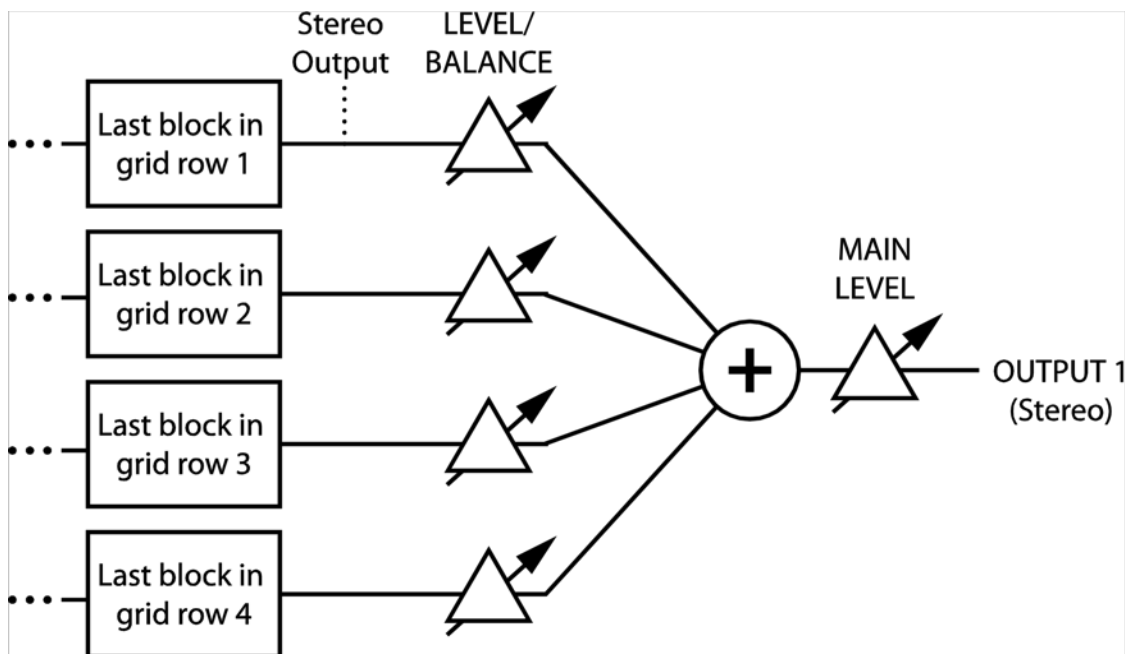
Normalement, il faudrait laisser ce r glage sur **AUTO** mais vous pourriez aussi s lectionner n'importe laquelle des valeurs suivantes manuellement. Ce r glage est sauvegard  avec le pr set.

- 1M 
- 1M + Condensateur
- 230k 
- 230 k  + Condensateur
- 90 k 
- 90 k  + Condensateur
- 70 k 
- 70 k  + Condensateur
- 32 k 
- 32 k  + Condensateur
- 22 k 
- 22 k  + Condensateur

5.36 Mixeur de Sortie

Chaque preset inclut un mixeur de sortie entièrement programmable, situé sur l'onglet OUTPUT du menu LAYOUT. Il fournit quatre paires de contrôles pour régler le niveau de sortie, la balance pour chacune des quatre rangées de la grille, et un master contrôle pour le réglage du niveau de sortie général.

Figure 5.41 – Le Mixeur de Sortie



LEVEL 1–4 – Considérez ces réglages comme des faders d'entrée. Chacun est connecté à une rangée de la grille comme montré ci-dessus.

BAL 1–4 – Chacun de ces réglages est connecté à une rangée de la grille comme montré ci-dessus et détermine la balance gauche/droite des signaux d'entrée. Voir **BALANCE** dans les **Paramètres de Mixage Communs** (page suivante) pour plus d'information.

MAIN – Règle le niveau général du mixeur principal pour le preset sélectionné. Utilisez ce contrôle pour ajuster les niveaux généraux entres plusieurs presets, mais prenez garde de ne pas clipper les sorties principales.

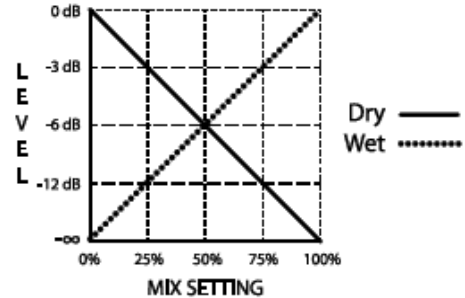
Ce paramètre peut être réglé via MIDI en utilisant la fonctionnalité **VOL INCR/VOL DECR**. Voir la section 9.4 p. 138.

Le réglage pour **MAIN** est sauvegardé par Scène (voir les **Scènes** p. 156).

5.37 Paramètres Communs de Mixage

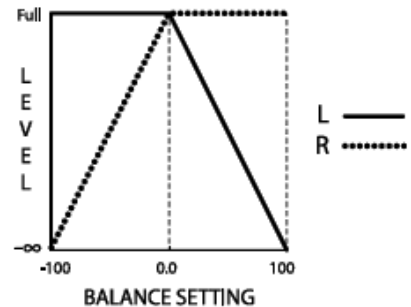
Pratiquement tous les blocs de l'Axe-Fx II ont une page **MIX** avec les paramètres pour déterminer comment les sorties du bloc contribueront au signal général du preset. Sur certains blocs, ces contrôles apparaissent sur d'autres pages. Prenez les temps de vous familiariser avec ces contrôles importants et aux différences entre leurs réglages.

MIX – Détermine la balance entre les signaux *wet* (effet) et *dry* (direct) aux sorties du bloc. Pour une utilisation de base, régler le mix à l'oreille est généralement la meilleure façon d'arriver à ce que l'on désire. A l'exception de quelques blocs utilisant un algorithme de puissance constant, **MIX** contrôle les niveaux des signaux *wet* et *dry* en dB dans une proportion linéaire inversée. Un réglage de mix de 50% atténuera les signaux *dry* et *wet* de manière égale (-6 dB) en comparaison à leur niveau de sortie maximum, voir ci-contre. Notez que depuis la version 11 du firmware, le réglage MIX du bloc Delay se comporte différemment. Voir DELAY p. 55 pour plus de détails.

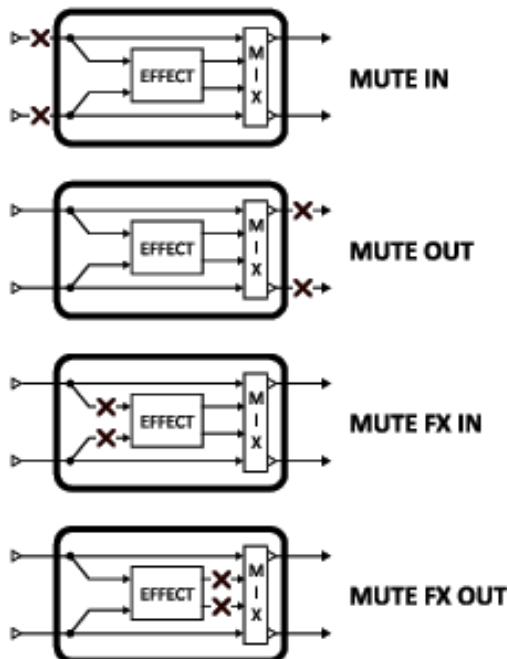


LEVEL – Comme vous vous en doutez, le **LEVEL** contrôle le niveau de sortie d'un bloc. Presque tous les contrôles **LEVEL** ont une portée de -80.00 à +20.00 dB. Les exceptions sont le bloc Compresseur et le bloc Filtre(+/-20.00 dB) et le Drive, d'une portée de 0 à 10 dB.

BALANCE – Détermine comment le signal mixé d'un bloc apparaîtra à ses deux sorties. Une **BALANCE** centrée d'un réglage de 0.0 permettra aux signaux gauche et droite d'être à plein volume. Quand le contrôle est tourné d'un côté à partir du centre, le canal opposé baissera de volume. Les canaux *wet* et *dry* sont affectés.



BYPASS MODE – Détermine ce qui se passe exactement quand un bloc est by-passé. Les différentes options, pas toutes celles disponibles pour chaque bloc ;-) sont détaillées ci-dessous.



MUTE IN – Quand le bloc est by-passé, ses entrées sont déconnectées, coupant le signal *dry* immédiatement mais laissant les résonances des effets de continuer de sonner. Les nouveaux signaux sont bloqués et n'entrent plus dans le bloc jusqu'à ce qu'il soit réactivé.

MUTE OUT – Quand le bloc est by-passé, ses entrées restent connectées mais ses sorties sont mutées. Avec ce réglage, les résonances des effets sont mutées quand l'effet est by-passé mais le signal peut toujours entrer.

MUTE FX IN – Quand le bloc est by-passé, ses entrées à l'effet interne sont déconnectées, laissant les résonances des effets de continuer de sonner. Le signal *dry* n'est pas affecté quelque soit l'état du bloc. Les réglages **LEVEL** et **BALANCE** restent eux effectifs.

MUTE FX OUT – Quand le bloc est by-passé, les sorties de l'effet interne sont coupées mais le signal *dry* n'est pas affecté. Avec ce réglage, les signaux peuvent entrer dans une reverb ou un delay avant qu'il ne soit activé.

MUTE – Quand le bloc est by-passé, *wet* et *dry* sont désactivés.

THRU – Quand le bloc est by-passé, le bloc est complètement désactivé. Tous ses paramètres sont sans effet sur le son ; il se comporte exactement comme un «shunt».

Avec des réglages “MUTE FX IN” ou “MUTE FX OUT” pour le **BYPASS MODE**, les contrôles de **LEVEL** et de **BALANCE** continuent d’affecter le signal *dry* quand un bloc est by-passé.

L’emplacement MODIFIER du paramètre **BYPASS MODE** ne connecte pas au paramètre du mode *bypass*, mais au **BYPASS SWITCH** du bloc (le même que contrôle les boutons **FX BYP**).



IMPORTANT: Quand un modificateur est attaché à ce switch, il devient la SEULE manière de by-passer ou d’activer l’effet. Si vous trouvez un effet qui ne by-pass/s’active pas, vérifiez ce réglage.

INPUT GAIN – Ce paramètre, disponible sur les blocs de reverb, pitch shift, et sur les trois types du bloc delay, détermine la quantité de signal envoyé à la portion d’effet du bloc. Il n’a aucun effet sur le signal *dry*. A l’intérieur du bloc, il simule la manière dont un “Aux Send” sur une table de mixage enverrait une partie du signal à un effet routé en parallèle.

GLOBAL MIX – Ce switch détermine ou non de quelle manière le réglage **MIX** de l’effet sélectionné sera sujet à un changement global de +/- 50% appliqué en utilisant le paramètre global **EFFECTS MIX** (p. 132).

Cette fonctionnalité est prévue pour vous permettre de concevoir des présets avec la possibilité incluse de modifier ou compenser un mixe avec un bouton en adéquation à l’environnement où vous vous trouvez, lequel pourrait nécessiter plus ou moins d’effet (*dry*) dans le mixe général. Vous trouverez ce réglage dans les blocs d’effet suivants :

Delay	Formant	Pitch	Ring Mod
Chorus	Megatap Delay	Quad Chorus	Rotary
Feedback Return	Multi Delay	Resonator	Synth
Flanger	Phaser	Reverb	Vocoder

6 Les Blocs Globaux

6.1 Introduction

La fonctionnalité **Global Blocks** est complètement nouvelle et exclusive à l’Axe-Fx II. Ceux d’entre vous déjà familiers avec la fonctionnalité **Global Amps** des produits Axe-Fx précédents trouveront ce système grandement étendu et amélioré. Ceux qui sont nouveaux à l’Axe-Fx apprécieront comment les **Blocs Globaux** permettent un contrôle central sur des blocs partagés par plusieurs présets.

Avec cette fonctionnalité, les «liens» gardent les blocs à l’intérieur de vos présets, synchronisés à leurs «master» globaux, lesquels sont sauvegardés à un endroit indépendant et séparé de l’espace mémoire de l’Axe-Fx II. Les changements sont sauvegardés vers un Bloc Global, lequel permet aux blocs «liés» d’être mis à jour lorsque les présets qui contiennent ces bloc en question sont rappelés.

Ceci vous permet de créer un réglage de son préféré et de l’utiliser pour créer un ou plusieurs *Blocs Globaux*. Quand vous les chargez à l’intérieur de plusieurs présets, chacun contenant d’autres effets différents, des niveaux de mixes, des routing différents — tout ce dont vous avez besoin — ils sont automatiquement «alignés» sur les entrées globales originales. Maintenant, comme les réglages favoris de sons (globaux) évoluent, (et nous savons tous ce à quoi cela nous amène ...), vous n’avez plus besoin de mettre à jour tous vos présets concernés individuellement. Vous avez juste besoin de sauvegarder vos nouveaux réglages dans les Blocs Globaux, et les derniers réglages seront automatiquement appliqués aux blocs «liés» dès que les présets seront normalement rappelés.

Chacune des instances de bloc de l’Axe-Fx II peut devenir un Bloc Global, avec 10 mémoires globales pour chacun d’entre eux. Et quand bien même vous choisiriez de SUPPRIMER un lien entre un bloc et son Bloc Global, ceci laisserait intact à la fois le Bloc Global mais aussi le bloc concerné, que vous pourrez ensuite régler à nouveau indépendamment.

6.2 Utiliser les Blocs Globaux

La fonctionnalité des **Blocs Globaux** inclut 10 mémoires globales pour chacun de tous les types de versions de blocs disponibles (sauf le Tone Matching). Il y a 10 mémoires globales pour “Amp 1”, 10 mémoires globales pour “Amp 2”, 10 pour Cab 1, Cab 2, Cho 1, Cho 2 ... jusqu’à la ligne tout en bas : “Wahwah 2”.

AMP 1	AMP 2	CAB 1	CAB 2	CHORUS 1	CHORUS 2
Global AMP 1 #1	Global AMP 2 #1	Global CAB 1 #1	Global CAB 2 #1	Global CHORUS 1 #1	Global CHORUS 2 #1
Global AMP 1 #2	Global AMP 2 #2	Global CAB 1 #2	Global CAB 2 #2	Global CHORUS 1 #2	Global CHORUS 2 #2
Global AMP 1 #3	Global AMP 2 #3	Global CAB 1 #3	Global CAB 2 #3	Global CHORUS 1 #3	Global CHORUS 2 #3
Global AMP 1 #4	Global AMP 2 #4	Global CAB 1 #4	Global CAB 2 #4	Global CHORUS 1 #4	Global CHORUS 2 #4
Global AMP 1 #5	Global AMP 2 #5	Global CAB 1 #5	Global CAB 2 #5	Global CHORUS 1 #5	
Global AMP 1 #6	Global AMP 2 #6	Global CAB 1 #6	Global CAB 2 #6	Global CHORUS 1 #6	
Global AMP 1 #7	Global AMP 2 #7	Global CAB 1 #7	Global CAB 2 #7	Global CHORUS 1 #7	
Global AMP 1 #8	Global AMP 2 #8	Global CAB 1 #8	Global CAB 2 #8	Global CHORUS 1 #8	
Global AMP 1 #9	Global AMP 2 #9	Global CAB 1 #9	Global CAB 2 #9	Global CHORUS 1 #9	
Global AMP 1 #10	Global AMP 2 #10	Global CAB 1 #10	Global CAB 2 #10	Global CHORUS 1 #10	

AND SO ON...

Une chose importante à noter est que vous ne pouvez uniquement les fonctions «sauvegarder vers», «charger de», ou «lier avec» qu’avec un Bloc Global qui correspond précisément à la *version* de bloc que vous êtes en train d’utiliser dans un preset. Les *versions* ne concernent pas uniquement le type, mais le *nombre* possible de blocs également. Donc par exemple, le Bloc Global “Cabinet 1” ne peut être utilisé uniquement qu’avec des blocs “Cabinet 1” dans vos présets et non avec des blocs “Cabinet 2”.

Pour résumer la fonctionnalité des Blocs Globaux et ce qu'elle vous permet de faire :

- ▶ **SAVE** : sauvegarde les réglages pour n'importe quel bloc "normal" dans l'une des 10 mémoires globales de ce bloc. Crée également un «lien» entre ce bloc original et le Bloc Global complètement indépendant.
- ▶ **LOAD** charge les réglages de n'importe quel Bloc Global dans un bloc «normal» correspondant, en créant ou sans créer de lien. (Charger sans créer de lien revient en fait à appliquer simplement les réglages d'un Bloc Global sur un bloc normal).
- ▶ **LINKS** : créez un LIEN pour garder synchronisés vos blocs normaux avec les Blocs Globaux. Quand un preset est chargé, n'importe quel bloc «lié» est instantanément mis à jour à partir de son Bloc Global correspondant, vous assurant ainsi des presets toujours à jour. Vous pouvez aussi utiliser **UNLINK** pour enlever le lien à n'importe quel moment, laissant les réglages des Blocs normaux et Globaux intacts.

Les réglages des paramètres des Modificateurs seront sauvegardés avec un Préset Global mais les réglages de contrôleurs (par ex. des valeurs de Séquenceur ou de Détecteur d'enveloppe) ne sont pas sauvegardés. Les blocs qui ont un Switch X/Y (p. 36) auront tous leurs réglages de paramètres ET leurs états sauvegardés dans le Bloc Global.

Les Blocs Globaux sont inclus dans la sauvegarde et la restauration des paramètres système de l'Axe-Fx II (p. 147).

Sans plus de cérémonie, regardons maintenant "comment faire".

6.2.1 Sauvegarder vers un Bloc Global

Commençons par SAUVEGARDER les réglages d'un bloc vers un Préset Global. Ceci implique que vous avez déjà inséré un bloc sur la grille et réglé ses paramètres pour créer un réglage que vous voulez sauvegarder comme Bloc Global.



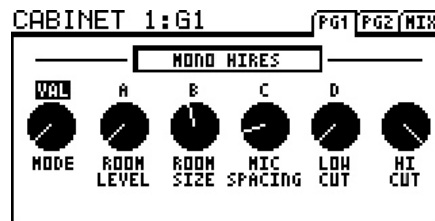
- ▶ Prenez un bloc sur la grille et pressez **EDIT** pour ouvrir le menu EDIT.
- ▶ Double-cliquez (ou pressez et maintenez) sur le bouton **FX BYP** pour afficher l'écran **SAVE/LOAD GLOBAL BLOCK**.

Prenez une note mentale du nom (et s'il y en a un, du numéro) du type de bloc que vous sauvegardez, montré dans la partie en haut à droite de l'écran **SAVE/LOAD** ("CABINET 1" dans notre exemple).

- ▶ Tournez la molette **VALUE** pour sélectionner le numéro du Bloc Global vers où vous désirez sauvegarder.

Il peut être judicieux de garder une trace «écrite» de vos Blocs Globaux : "Global Amp1/#1: My Hot Plexi", "Global Delay1/#3: Super Spacey Echoes", "Global Cab2/#4: Hi Res, 4x12 Recto (OH)balancé gauche".

- ▶ Soyez sûr d'avoir sélectionné "SAVE TO & LINK WITH GLOBAL" à l'écran et pressez **ENTER** pour sauvegarder. Une confirmation s'affichera : "OPERATION COMPLETE! YOU MUST SAVE PRESET TO COMMIT CHANGES." On y est presque ...



- ▶ Vous serez renvoyé au menu **EDIT** du bloc par lequel vous avez commencé. Un "G" et le numéro du lien vers le preset global seront maintenant affichés dans la zone du titre. Dans notre exemple, vous pourrez lire : "**CABINET 1:G1**" (G1 = "Bloc Global #1").

- ▶ **IMPORTANT!** Après avoir créé (ou mis à jour) et lié à un Bloc Global, vous devez EGALEMENT sauvegarder le preset pour que les changements du Bloc Global et le lien deviennent permanents.

OPERATIONS BASIQUES ET EDITION

Vous devez absolument sauvegarder le pr set apr s tout changement effectu  sur les Blocs Globaux pour que ces changements deviennent permanents.

Pour r sumer :

1) Ouvrez l' cran des Blocs Globaux. **2)** Sauvegardez le Bloc Global avec un Lien. **3)** Sauvegardez le Pr set. Si vous oubliez cette  tape, vos changements au Bloc Global seront perdus d s que vous rappellerez un nouveau pr set.

Pour  diter ou mettre   jour un Bloc Global: **1)** ouvrez n'importe quel bloc li . **2)** Faites vos changements. **3)** Sauvegardez en utilisant le m me processus que ci-dessus, sans oublier de sauvegarder pour conserver les changements.

Notez qu'une fois qu'un pr set est sauvegard  avec un ou plusieurs liens aux Blocs Globaux, l' cran RECALL l'indiquera avec le texte suivant : "USES GLOBAL BLOCKS".

6.2.2 Charger d'un Bloc Global et faire un Lien

Apr s avoir sauvegard  un Bloc Global, il est plut t facile de le charger dans un autre pr set et de cr er les liens n cessaires pour que plusieurs blocs restent synchronis s. C'est   vous de vous rappeler ou de vous documenter sur vos Blocs Globaux, mais vous pourrez toujours en RAPPELER un pour l'inspecter si vous perdez sa trace.

SAVE/LOAD GLOBAL BLOCK

Global #	CABINET 1
VAL	1
NAV	SAVE TO & LINK WITH GLOBAL
	LOAD FROM & LINK WITH GLOBAL
	LOAD FROM GLOBAL (NO LINK)
	UNLINK
	ENTER: EXECUTE EXIT: CANCEL

Pour CHARGER un Bloc Global et faire un lien :

- ▶ Ins rer ou s lectionnez tout d'abord un bloc du type appropri    celui du pr set en cours. Souvenez-vous que les Blocs Globaux sont limit s   une utilisation avec des blocs normaux du m me type/m me version, donc un Bloc Global FILTER 4, par exemple, ne pourra pas  tre charg  dans un bloc FILTER 1, FILTER 2 ou FILTER 3.
- ▶ Avec le bloc choisi s lectionn  sur la grille, pressez **EDIT** pour ouvrir son menu EDIT.
- ▶ Double-cliquez (ou pressez et maintenez) sur le bouton **FX BYP** pour afficher l' cran SAVE/LOAD GLOBAL BLOCK.
- ▶ Tournez la molette **VALUE** pour s lectionner le num ro du Bloc Global que vous souhaitez charger.
- ▶ Soyez s r d'avoir s lectionn  "LOAD FROM & LINK TO"   l' cran et pressez **ENTER**.
Une confirmation s'affichera : "OPERATION COMPLETE! YOU MUST SAVE PRESET TO COMMIT CHANGES."
- ▶ Vous serez renvoy  au menu EDIT du bloc par lequel vous avez commenc . Un "G" et le num ro du lien vers le pr set global seront maintenant affich s dans la zone du titre (voir l'exemple "G1" en section 6.2.1).
- ▶ **IMPORTANT!** Apr s avoir *charg * (ou *mis   jour*) et *li *   un Bloc Global, vous devez EGALEMENT sauvegarder le pr set pour que les changements du Bloc Global et le lien deviennent permanents.

Une fois qu'un lien a  t  cr  , les derniers r glages seront automatiquement appliqu s aux blocs «li s» d s que les pr sets seront normalement rappelés.

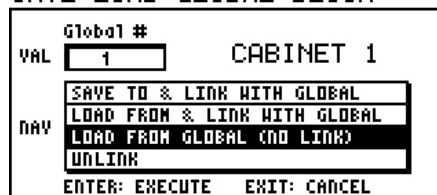
6.2.3 Charger d'un Bloc Global sans faire de Lien

Il est aussi possible de charger des blocs normaux   partir de Blocs Globaux sans cr er de liens. Ceci offre la possibilit  de «r cup rer» des r glages dans un pr set sans activer la synchronisation automatique qui normalement accompagne l'usage des Blocs Globaux. C'est tr s utile, par exemple, lorsque vous voulez utiliser des r glages favoris comme point

de départ pour une variante “déconnectée” ou si vous voulez partager un préset avec un autre utilisateur d’un Axe-Fx II qui n’aurait pas les mêmes réglages de Blocs Globaux que vous.

Pour CHARGER un Bloc Global sans faire de lien:

- ▶ Insérer ou sélectionnez tout d’abord un bloc du type approprié à **SAVE/LOAD GLOBAL BLOCK** celui du préset en cours. Encore une fois, souvenez-vous que les Blocs Globaux sont limités à une utilisation avec des blocs normaux du même type/même version, donc un Bloc Global FILTER 2, par exemple, ne pourra pas être chargé dans un bloc FILTER 1.
- ▶ Avec le bloc choisi sélectionné sur la grille, pressez **EDIT** pour ouvrir son menu EDIT.
- ▶ Double-cliquez (ou pressez et maintenez) sur le bouton **FX BYP** pour afficher l’écran **SAVE/LOAD GLOBAL BLOCK**.
- ▶ Tournez la molette **VALUE** pour sélectionner le numéro du Bloc Global que vous souhaitez charger.
- ▶ Soyez sûr d’avoir sélectionné “LOAD FROM GLOBAL (NO LINK)” à l’écran et pressez **ENTER**. Une confirmation s’affichera : “OPERATION COMPLETE! YOU MUST SAVE PRESET TO COMMIT CHANGES.”
- ▶ Vous serez renvoyé au menu EDIT du bloc par lequel vous avez commencé.



Les Blocs Globaux sont limités à une utilisation avec des blocs du même type/même version donc un Bloc Global FILTER 2 ne pourra pas être chargé dans un bloc FILTER 1.

IMPORTANT! Après avoir *chargé* (ou *mis à jour*) à un Bloc Global, vous devez EGALEMENT sauvegarder le préset pour que les changements deviennent permanents.

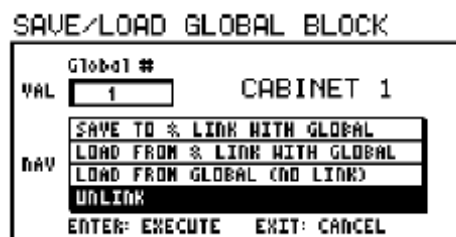
Pour résumer :

1) Ouvrez l’écran des Blocs Globaux. **2)** Chargez le Bloc Global sans faire de Lien. **3)** Sauvegardez le Préset. Votre bloc «local» aura récupéré tous les réglages du Bloc Global, mais il n’y aura pas de lien entre les deux entrées.

6.2.4 Déliaer des Blocs de Préset et des Blocs Globaux

Vous pourriez avoir besoin d’enlever le lien qui se trouve entre un bloc normal et son Bloc Global master. Enlever un lien ne change en rien les réglages du bloc normal ou du Bloc Global.

- ▶ Avec le bloc choisi sélectionné sur la grille, pressez **EDIT** pour ouvrir son menu EDIT.
- ▶ Double-cliquez (ou pressez et maintenez) sur le bouton **FX BYP** pour afficher l’écran **SAVE/LOAD GLOBAL BLOCK**.
- ▶ Soyez sûr d’avoir sélectionné “UNLINK” à l’écran et pressez **ENTER**. Une confirmation s’affichera : “OPERATION COMPLETE! YOU MUST SAVE PRESET TO COMMIT CHANGES.”
- ▶ Vous serez renvoyé au menu EDIT du bloc par lequel vous avez commencé.
- ▶ **IMPORTANT!** Après avoir *enlevé* un lien à un bloc normal, vous devez EGALEMENT sauvegarder le préset pour que les changements deviennent permanents.




6.2.5 Sauvegarder / Partager des Présets contenant des Blocs Globaux

Comme vous avez pu l'apprendre précédemment, les présets avec des liens aux Blocs Globaux se réfèrent aux données «système» de l'Axe-Fx II pour obtenir leurs réglages de paramètres. Quand de tels Préssets sont sauvegardés ou envoyé pour être partagés - que ce soit individuellement ou dans une banque - leurs liens aux Blocs Globaux pointent sur des données qui ne sont pas présentes dans le Préset ou dans la Banque. A la place, l'Axe-Fx cherche dans ses propres données des Blocs Globaux, lesquelles pourraient être totalement vierges ou sans rapport.

Il y a deux approches pour remédier à ce problème.

1. Assurez-vous bien avoir également sauvegardé toutes les données SYSTEM de l'Axe-Fx II. Elles contiennent les données concernant les Blocs Globaux qui seront nécessaires pour reconstituer les Préssets en question.
2. Ou sinon, effacez les liens aux Blocs Globaux de chaque Préset avant de les envoyer / partager. Vous pouvez utiliser la méthode décrite précédemment en section **6.2.4**, ou utilisez l'une des deux options décrites ci-dessous :
 - i. Une fois que le Préset est sauvegardé avec un ou plusieurs liens aux Blocs Globaux, l'écran RECALL:PRESET affichera une option : "PRESS ENTER TO UNLINK" (appuyez sur ENTER pour enlever le lien). Cette fonction supprimera TOUS les liens aux Blocs Globaux. Vous pourrez ensuite sauvegarder (STORE) ou envoyer (DUMP) le Préset sans risque de données manquantes.
 - ii. À n'importe quel moment, vous pouvez utiliser l'utilitaire STRIP GLOBAL DATA pour supprimer TOUS les liens aux Blocs Globaux du Préset en cours. Il est situé sur la page PRESET du menu UTILITY.

 Astuce : vous n'aurez pas besoin de sauvegarder (STORE) après avoir enlevé les Blocs Globaux pour envoyer un Préset. Si vous voulez garder une version des Blocs Globaux dans votre système, enlevez les liens, envoyez / partagez le Préset, et puis annulez les changements effectués en NE sauvegardant PAS.

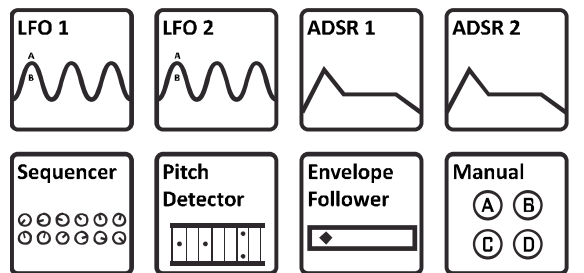
7 Les Modificateurs & les Contrôleurs

7.1 Introduction

Les paramètres de lien des **Modificateurs** aux **Contrôleurs**, permettent aux diverses fonctionnalités sonores d'être automatisées ou contrôlées à distance en temps réel. Par exemple, le balayage d'un bloc WAH peut être "attaché" à une pédale comme pour une vraie, mais vous pourriez tout aussi bien assigner un LFO pour une petite Auto-Wah, ou encore un Suiveur d'enveloppe (Enveloppe Follower) pour une action du style funky Mutron™.

En plus du contrôle de Wahwah, il y a des centaines d'autres paramètres que vous pouvez «modifier» sur l'Axe-Fx II, avec plus de 20 **sources** de contrôleur différentes pour les y connecter. Certaines, comme les LFO et le Suiveur d'enveloppe incorporés, sont «internes» à l'Axe-Fx II, tandis que d'autres, comme une pédale d'expression ou un switch au pied branché, sont référés comme des contrôleurs «externes».

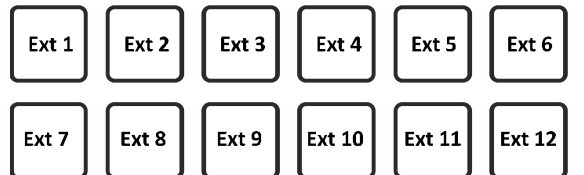
Figure 7.1



CONTROLEURS INTERNES

Ils sont incorporés à l'Axe-Fx II. Chaque preset peut avoir ses propres réglages pour 2 LFO, 2 ADSR, 1 Enveloppe Follower, 1 Sequencer et 4 boutons manuels. Ils sont accessibles via le bouton **CONTROL** de la façade. Voir section 7.3 pour les détails sur chacun de ces contrôleurs.



Figure 7.2



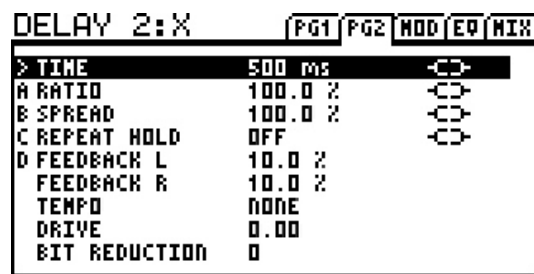
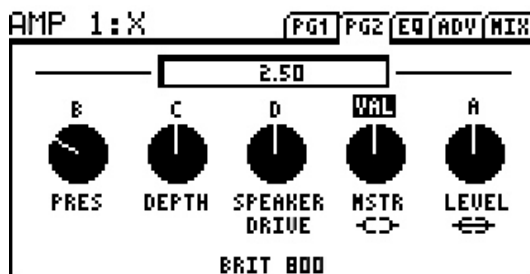
CONTROLEURS EXTERNES

Chacun des ces 12 Contrôleurs Externes peut être assigné à la prise *jack* PEDAL embarquée, ou à un **MIDI CC#** (0–127) dans la page CTRL du menu I/O (p. 138). Ces assignements sont globaux, mais vous pouvez utiliser des contrôleurs externes pour des choses différentes dans différents presets.

7.2 Créer un Modificateur

 Le premier pas pour créer un Modificateur commence au paramètre d'effet que vous souhaitez contrôler. Les paramètres contrôlables sont indiqués par un symbole spécial (voir à gauche en haut). Cherchez-le au-dessous d'un bouton ou à droite d'un paramètre de texte. Si un modificateur est déjà présent, le symbole aura une  ligne le traversant (voir à gauche en bas).

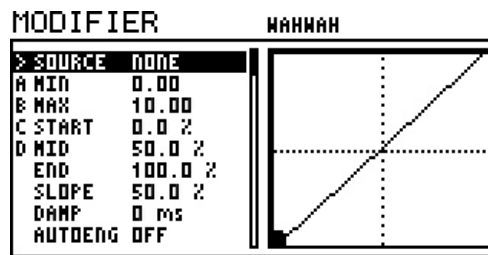
Dans les exemples ci-dessous, le **MASTER** et le **LEVEL** (à gauche) et les **TIME**, **RATIO**, **SPREAD** et **REPEAT HOLD** (à droite) peuvent être contrôlé avec des modificateurs. Le **LEVEL** en a déjà un d'assigné. Les paramètres sans le symbole ne peuvent pas être contrôlés.



MODIFICATEURS & CONTROLEURS

Pour Créer un Modificateur ...

- ▶ Sélectionnez un paramètre contrôlable (↔) et pressez le bouton ENTER pour afficher l'écran MODIFIER.
- ▶ Sélectionnez une **SOURCE** pour assigner le paramètre en cours ou choisissez NONE pour enlever un modificateur existant.
 - Le graphique ci-contre montre la relation entre la source du contrôle (axe x) et le paramètre sonore (axe y). Le "point" dans le graphique suit les changements de valeur de la SOURCE.
- ▶ Vous pouvez quitter l'écran MODIFIER pour retourner au menu principal du paramètre à n'importe quel moment en appuyant sur **EDIT** ou **EXIT**.
 - De retour dans le menu EDIT, le paramètre modifié (**Bouton**, **Fader** ou **Graphique**) sera animé en fonction des changements de la source. Ceux de type texte ne bougeront pas de cette manière.
 - La boîte de texte au-dessus d'un bouton montre la valeur réglée avant qu'elle ne soit «modifiée».
- ▶ Vous devez sauvegarder (**STORE**) le preset en cours pour rendre les réglages du modificateur permanents.



Pour Enlever un Modificateur ...

Pour enlever un modificateur, changez juste son paramètre **SOURCE** sur NONE.

Exemple de Modificateur : contrôle de la Wahwah

Avant d'aller plus loin à propos des autres paramètres sur l'écran MODIFIER, prenons l'exemple de la Wahwah basique de notre introduction.

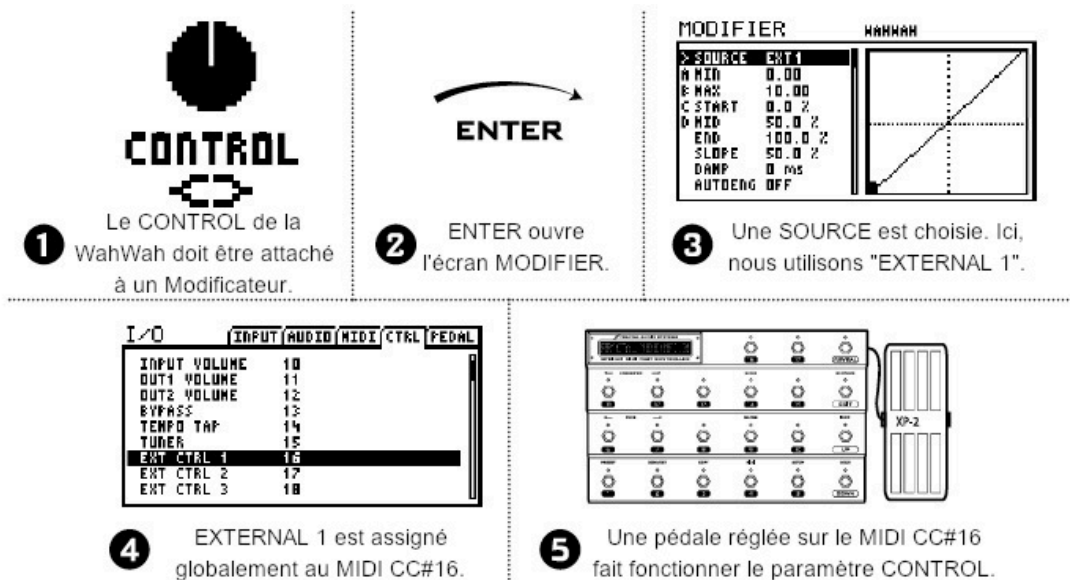
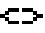


Figure 73

Assumons que le contrôleur appelé "EXT 1" ait déjà été réglé (dans la page CTRL du menu I/O) pour un MIDI CC# 16 (son réglage par défaut) et que nous avons connecté un pédalier de contrôle MID avec un pédale d'expression qui est configurée pour envoyer ce même message sur le bon canal MIDI. (En fait, ceci est le réglage par défaut pour la Pédale d'expression 2 (jack EXPRESSION PEDAL 2) sur le MFC-101).

Pour commencer, un bloc **WAH** est inséré sur la grille. Appuyer sur **EDIT** ouvrira son menu EDIT. Le symbole du modificateur  en-dessous du bouton **CONTROL** indique qu'un modificateur peut être ajouté ici. Sélectionner ce paramètre et appuyer ensuite sur **ENTER** ouvre l'écran MODIFIER. Sélectionner EXT1 pour la **SOURCE** attache ce contrôleur à notre paramètre et la pédale WahWah commence à fonctionner ! "Suivez la balle rebondissante", autrement dit le point sur le graphique, qui suit le mouvement de votre pied sur la pédale.

Si nous changeons la **SOURCE** du modificateur pour "ENVELOPE," notre WahWah sera déconnectée de la pédale et sera maintenant contrôlée par le niveau du signal d'entrée pour créer une "Auto Wah". Changer à nouveau la source pour l'un des LFO, créera une WahWah «oscillante» et automatique. Les sources externes, les «Enveloppes», les LFO et autres sont détaillés plus loin en section 7.3.

7.2.1 Transformations

L'écran MODIFIER contient également plusieurs paramètres qui vous permettent de régler une relation personnalisée entre les changements à la source et ceux dans le paramètre de destination. Ceci permet de transformer ou encore d'affiner le ressenti et le son pour un effet dynamique. Ceci peut aussi être particulièrement important quand une source de contrôle est attachée à de multiples paramètres différents.

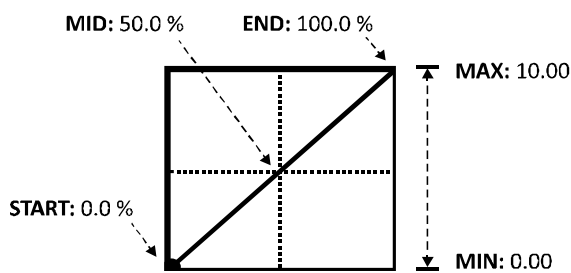
Les paramètres **MIN** et **MAX** déterminent la portée sur laquelle le paramètre contrôlé répondra, utilisant les mêmes unités. Par exemple, la portée **MIN** à **MAX** pour un réglage de niveau (**LEVEL**) peut être réglée de -9 à +4 dB, tandis qu'un temps de delay (**TIME**) peut être réglé de 200 à 400 ms.

Les réglages **START**, **MID**, **END** et **SLOPE** sont utilisés pour «redéfinir» la manière dont les paramètres répondent aux changements de la source.

Les paramètres **SCALE** et **OFFSET** permettent de redéfinir la taille verticalement ou de changer la courbe du modificateur.

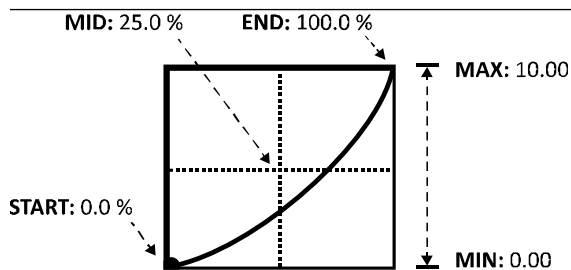
Exemple 1: Créer une Courbe Personnalisée

Pour le 1er exemple, imaginons un paramètre de **VOLUME** devant être contrôlé par une pédale (via EXT1/MIDI CC#16).



Les réglages par défaut pour **START**, **MID** et **END** créent une relation linéaire parfaite entre la source et la cible. Quand la pédale est appuyée, le volume augmente en proportion directe. **MIN** et **MAX** sont réglés à leur limite extrême donc le volume va de 0.00 à 10.00 (OFF à MAX).

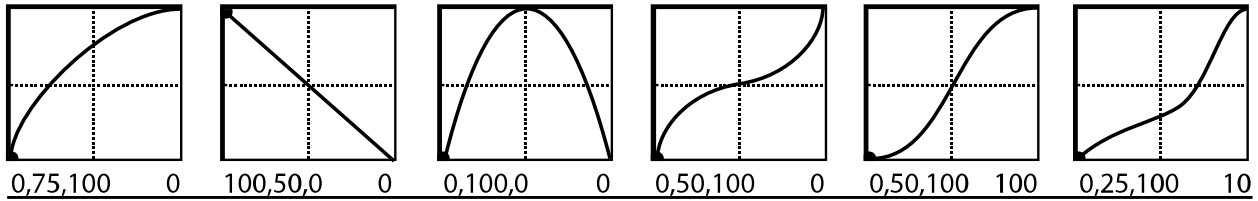
Pourtant la réponse linéaire est généralement peu satisfaisante pour un contrôle du volume à cause des caractéristiques non linéaires de notre ouïe. Les oreilles ne sont pas très bonnes en maths ...



Dès que nous baissons la valeur de **MID**, la réponse commence à prendre une courbe plus confortable, plus proche plus proche des vrais potards classiques «log» ou «audio» typiquement utilisés pour le contrôle du volume. **MIN** et **MAX** sont toujours réglés sur "0.0" et "10.0" et donc le volume va toujours de zéro au maximum, mais le chemin qu'il prend à changé.

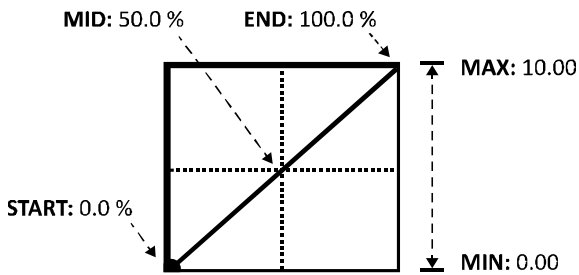
MODIFICATEURS & CONTROLEURS

Voici quelques exemples du style de courbes que vous pouvez créer en changeant les valeurs de **START**, **MID**, **END** et **SLOPE**. Avec un peu de pratique, vous arriverez rapidement à faire vos propres courbes de modificateurs.

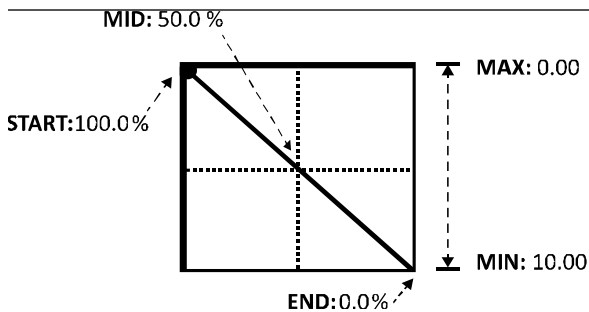


Exemple 2: Régler le MIN et le MAX

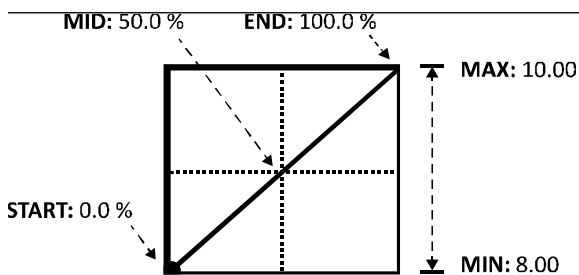
MIN et **MAX** permettent à une courbe de modificateur d'être "accrochée" à des valeurs précises en réglant l'échelle d'axe «y» du graphique, en utilisant les mêmes unités selon que le paramètre est modifié. Ceci détermine finalement la relation entre la source et le paramètre cible. Les exemples qui suivent illustrent **MIN** et **MAX** en action.



Un exemple facile et familier : le réglage par défaut d'un modificateur pour un paramètre de **VOLUME**, montrant une courbe linéaire, avec **MIN** et **MAX** réglés à leurs maximum.



A première vue, cet exemple semble être l'inverse de l'exemple précédent, où en enfoncer la pédale baisserait le volume. Mais regardez d'un peu plus près et vous verrez que **MIN** est réglé sur "10.0" et **MAX** sur "0.0". Avec ces deux valeurs inversées, cette configuration fonctionnera *exactement* comme l'exemple précédent !



Contrairement aux exemples précédents, celui-ci n'affiche pas **MIN** et **MAX** à réglés à leurs valeurs maximum. La portée va maintenant de 8.0 à 10.0, donc votre pédale de volume créera uniquement une légère variation du bas vers le haut. Vous pourriez utiliser cette configuration comme une pédale de boost variable.

7.2.2 Échelle et Compensation

SCALE et **OFFSET** change l'échelle verticale et la courbe de positionnement de la courbe d'un modificateur. **SCALE** exagère (ou compresse) la forme de la courbe, tandis que **SCALE** bouge vers le haut ou le bas avec une référence aux axes. Les courbes poussées ou tirées en dehors des limites du graphique des modificateurs, seront coupées et remplacées par un segment de ligne.

7.2.3 Damping

Si les MODIFICATEURS ajoutent l'automatisation ou le contrôle à distance en « temps réel », **DAMPING** permet à ces changements de s'effectuer avec un temps « étiré ». Normalement, les paramètres changent à la même *vitesse* que les sources de leurs modificateurs respectifs. Leurs valeurs peuvent être « modulées » comme nous venons de le voir ci-dessus, mais les changements sont pour l'essentiel instantanés ; chaque léger tremblement de votre pied est converti en un léger tremblement dans le son. **DAMPING** vous permet d'ajouter de *l'hystérèse*, une certaine "élasticité" de manière à ce que les changements du paramètre ne s'opèrent pas aussi rapidement que ceux de la source.

Avec des réglages faibles, **DAMPING** ajoute un peu de « douceur ». Essayez un réglage de 4 à 12 ms pour "graisser" une WahWah ou pour « lisser » les fins d'une séquence à étages pour éliminer les cils et les pops audio. Des réglages moyens peuvent rendre une whammy plus « relax » ou convenir à une pédale d'expression « spéciale ». Avec des réglages élevés de **DAMPING**, les changements de son « glisseront comme dans du miel ». Les mouvements rapides sont complètement ralentis, tandis qu'un simple switch peut être utilisé pour créer une « rampe » de 1000 ms de long de changement sonore. Utilisé de manière appropriée, le **DAMPING** ajoute une puissance énorme au système des MODIFICATEUR.

7.2.4 Auto Engage

Bien que cela puisse « sonner » comme un terme lié à un mariage arrangé, **AUTO ENGAGE** est en fait une fonctionnalité puissante qui permet à un bloc d'être activé quand la **SOURCE** d'un modificateur sur l'un de ses paramètres change d'une manière prédéfinie. L'exemple classique est une WahWah qui est activée automatiquement quand vous bougez la pédale et désactivée quand la pédale est ramenée à sa position basse. Vous pourriez aussi utiliser Auto Engage pour créer une pédale qui contrôle la vitesse d'une Leslie et qui bypassse l'effet quand elle est ramenée à zéro.

Quand **AUTO-ENGAGE** est réglé sur n'importe quelle valeur excepté "OFF", l'effet s'activera quand les changements de valeurs du contrôleur seront supérieures à 5% dans une période de 20ms. La manière dont l'effet se désactivera (OFF) est déterminée par la valeur des deux paramètres suivants :

AUTOENG – Règle le temps que la source doit retenir, au-dessus ou en-dessous de la valeur OFF VALUE, pour faire basculer l'état de bypass. Rapide = 100 ms; Moyen = 333 ms; Lent = 1000 ms. Utilisez des réglages plus lents pour « adoucir » l'enclenchement automatique pour que votre effet ne se désactive pas à chaque fois que vous croisez la limite de la source. Réglez sur OFF pour désactiver Auto Engage.

OFF VAL – Règle le seuil que la valeur de la **SOURCE** actuelle doit dépasser pour que l'Auto-engage se déclenche. Quand **OFF VALUE** est réglé en-dessous de 50%, l'effet est bypassé quand le contrôleur va EN-DESSOUS de **OFF VALUE**. Si **OFF VALUE** est réglé sur 50% ou plus haut, l'effet est bypassé quand le contrôleur va AU-DESSUS de **OFF VALUE**. Pour que "HEEL down (talon en bas) = bypassé, réglez sur 5%. Pour "TOE down (pied à fond) = bypassé, réglez sur 95%..

Essayez ! Vous vous rendrez compte rapidement que Auto Engage élimine de manière confortable la nécessité d'un Switch d'activation au côté d'une pédale d'expression.

7.2.5 Réinitialisation des Changements de Programme

Normalement, la dernière valeur d'une source de contrôle externe est retenue - même entre des changements de présets - jusqu'à ce qu'une nouvelle valeur soit reçue. Donc si vous réglez une pédale WahWah à une certaine position, par exemple, puis que vous changez de preset (ce dernier ayant les mêmes réglages de WahWah), le nouveau preset se chargera avec la pédale WahWah dans la même position.

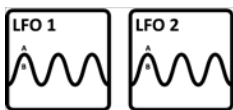
Program Change Reset (PC RST) vous permet d'*écraser* ce comportement, permettant à un paramètre d'utiliser des réglages précédemment stockés lors du chargement, plutôt que se référer à la valeur source conservée. Dès que le contrôle externe change - la pédale est bougée, un nouveau message MIDI est reçu - le paramètre attaché « rattrape » le contrôleur pour le suivre à la trace de nouveau.

MODIFICATEURS & CONTROLEURS

Vous pouvez soit changer la valeur stockée avant de mettre **PC RST** sur ON ou bien la changer ensuite. La boîte de paramètre au-dessus d'un bouton modifié affiche toujours la valeur "manuelle" pour pouvoir facilement la régler et la sauvegarder. (Les boutons et les paramètres des filtres avec les modificateurs sont animés en fonction des changements de leur source, donc vous ne verrez pas ces éléments rafraîchis dans l'affichage quand vous tournerez la molette de valeurs.) Les valeurs de paramètres en «texte» restent directement éditables à cette fin. Quand un modificateur est assigné au MODE BYPASS, vous ne pouvez pas changer le réglage sauvegardé avec le bouton FX BYP ; ce contrôle est désactivé pour permettre au contrôle à distance et à l'état bypass en cours de rester synchronisés. Les contrôleurs internes ne sont pas sujet aux **PC RST** car leurs valeurs sont de suite mises à jour au chargement d'un nouveau preset.

7.3 Les Sources de Contrôle

7.3.1 LFO 1 & 2



Un **LFO**, ou «Low-Frequency Oscillator» (Oscillateur à Basse Fréquence), génère des signaux dans une variété de formes d'onde familières ou des signaux aléatoires pour le contrôle de paramètres. Les exemples les plus communs de LFO en action incluent la pulsion d'un tremolo, le mouvement de va et vient du champ d'un phaser, ou la modulation d'un chorus. L'Axe-Fx II contient deux LFO globaux pouvant être programmés individuellement par preset comme sources de modificateurs pour contrôler différents paramètres. Appuyez sur **CONTROL** de façade pour trouver les pages de menu LFO1 and LFO2 du preset en cours.

Chacun des deux LFO dispose de deux sorties (A et B), donc la liste des sources de modificateurs contient quatre entrées: LFO 1A, LFO 1B, LFO 2A et LFO 2B. Par défaut, les paires A/B sont complémentaires, ce qui veut dire que quand les oscillations de A iront de 0 à 100, celles de B iront de 100 à 0, mais la phase de la sortie B est complètement réglable allant de en phase, hors phase et tous les réglages intermédiaires.

En plus d'être assignable comme source de modificateur, le LFO1 peut aussi être utilisé pour synchroniser les vitesses des blocs Chorus, Flanger, Phaser, Tremolo et Multi Delay. Ceci permet non seulement aux balayages de ces effets d'être alignés ensemble mais à d'autres modificateurs également. Réglez la vitesse "native" à zéro pour activer la LFO1 SYNC.

TYPE – Règle le type de forme d'onde pour le LFO sélectionné.

RUN – Placé dans la rainure du MODIFICATEUR en-dessous du contrôle de TYPE, ce paramètre démarre et arrête le LFO. Quand le LFO est arrêté, sa sortie descend à «zéro» et le cycle d'onde se réinitialise. Lors de l'utilisation d'un MIDI CC via un contrôleur externe pour commander RUN, une valeur égale ou supérieure à 70 démarrera le LFO et une valeur égale ou inférieure à 57 arrêtera le LFO (pour des réglages par défaut du modificateur pour **MIN/MAX/START/MID/END/SLOPE**).

***Astuce:** Un LFO qui a été verrouillé au tempo peut encore «changer» à partir d'un autre système externe. Pour rester verrouillé sur la position «song», arrêtez et redémarrez périodiquement votre DAW ou séquenceur externe avec une paire rapide de messages OFF/ON envoyés à des intervalles réguliers.*

RATE – Règle la fréquence du LFO de 0.05 à 30.0 Hz. Quand RATE est affiché entre parenthèses, il est contrôlé par le paramètre TEMPO (voir ci-après). Réglez le TEMPO sur «NONE» pour un réglage manuel.

DEPTH – Règle l'amplitude ou l'intensité du LFO de 0 à 100%.

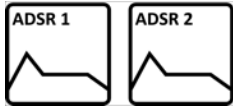
DUTY – Varie le cycle droit ou la "symétrie," des formes d'onde *Triangle*, *Square* et *Trapézoïde*.

OUTB PHASE – Ajuste l'angle de phase de la sortie B du LFO en fonction de la sortie A. A 180°, les sorties sont en opposition de phase, donc quand A balaiera de 0 à 100%, B balaiera de 100 à 0%. A 0°, A et B sont en phase.

TEMPO – Règle la vitesse du LFO en fonction du tempo global. Par exemple, si le tempo est réglé sur "1/8," le LFO fera un cycle deux fois par pulsation (8x/mesure). Les changements de tempo sont appliqués en temps réel. Pour désactiver le tempo global, réglez le réglage de tempo sur NONE.

Les LFO1 et LFO2 sont aussi sujet à d'intéressantes variations interactives que vous pouvez activer via les onglets des modificateurs disponibles sur leurs propres paramètres. Voir p. 161 de l'Appendice pour un guide sur les formes d'onde et les phases des LFO.

7.3.2 ADSR 1 & 2



L'Axe-Fx II contient deux **ADSR** ou générateurs «d'enveloppe» pouvant être utilisés comme sources de contrôle. **ADSR** pour "Attack, Decay, Sustain, Release" (Attaque, Déclin, Tenue, Relâchement), les segments en quatre temps qui détermine combien de temps il faudra à l'enveloppe entière d'un signal pour finir sa course. Le graphique ci-dessous illustre le concept. Appuyez sur le bouton **CONTROL** de la façade pour trouver les pages de menu ADSR1 et ADSR2 du préset en cours.

MODE – Détermine de quelle manière le générateur ADSR fonctionne en réponse aux signaux au-dessus du seuil.

- **ONCE**: L'ADSR joue quand le seuil est dépassé.
- **LOOP**: L'ADSR répète tant que le signal est au-dessus du seuil.
- **SUSTAIN**: L'ADSR commence quand le seuil est dépassé mais *reste* au niveau de SUSTAIN jusqu'à ce que le signal ne repasse en-dessous du seuil, là où commencera la phase de relâchement.

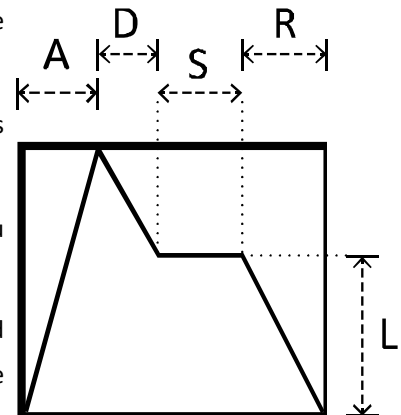
RETRIG – Quand RETRIG est sur ON, l'ADSR reviendra au début quelque soit le niveau du seuil. Si RETRIG est sur OFF, l'ADSR doit finir sa phase de relâchement avant d'être re-déclenché à nouveau.

ATTACK – L'enveloppe part de zéro et augmente jusqu'à 100% selon la durée du temps d'attaque (A sur le graphique).

DECAY – Quand la phase d'attaque est finie, l'enveloppe chute selon le temps du DECAY (relâchement) (D) jusqu'à ce qu'il atteigne le niveau du Sustain (L).

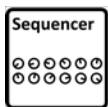
SUSTAIN, LEVEL – Après le relâchement (Decay), l'enveloppe reste au niveau du Sustain (L) selon le temps de Sustain (S).

RELEASE – A la fin de la phase de Sustain, l'enveloppe descend progressivement à zéro selon la durée du temps de relâchement (R sur le graphique).



THRESHOLD – Règle le niveau auquel le LFO sera déclenché (ou re-déclenché ; voir MODE ci-dessus).

7.3.3 Séquenceur



Tout comme n'importe quel séquenceur, celui de l'Axe-Fx II met en boucle une série de pas ou «d'étages», chacun desquels produisant une valeur réglée au préalable. Il peut être utilisé pour générer des motifs répétitifs et peut aussi être synchronisé avec le tempo global. Appuyez sur le bouton **CONTROL** de façade pour trouver la page SEQUENCER pour le préset en cours.

RATE – Règle la vitesse à laquelle la séquence avancera. A 1 Hz, chaque pas durera 1 seconde. Quand RATE est affiché entre parenthèses, il est contrôlé par le TEMPO. Réglez le TEMPO sur NONE pour un réglage manuel.

TEMPO – Règle le séquenceur en fonction du tempo global. Par exemple, si le tempo est réglé sur "1/16", le séquenceur jouera 16 pas par mesure (4 temps). Pour ignorer le tempo global, réglez sur "NONE."

MODIFICATEURS & CONTROLEURS

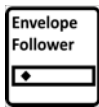
RUN – Ce paramètre démarre et arrête le séquenceur. Quand le séquenceur est arrêté, il reste à une valeur réglée pour **STAGE 1** (voir page suivante). Lors de l'utilisation d'un MIDI CC via un contrôleur externe pour commander RUN, une valeur égale ou supérieure à 70 démarrera le Séquenceur et une valeur égale ou inférieure à 57 arrêtera le Séquenceur (pour des réglages par défaut du modificateur pour **MIN/MAX/START/MID/END/SLOPE**).

***Astuce:** Un Séquenceur qui a été verrouillé au tempo peut encore «changer» à partir d'un autre système externe. Pour rester verrouillé sur la position «song», arrêtez et redémarrez périodiquement votre DAW ou séquenceur externe avec une paire rapide de messages OFF/ON envoyés à des intervalles réguliers. Assignez le CC# à un contrôleur externe (p. 132) et réglez-le comme la source du modificateur sur le paramètre RUN.*

STAGES – Règle le nombre d'étages de la séquence. Par exemple, si STAGES est sur 3, le Séquenceur passera d'un étage à un autre comme suit : 1, 2, 3, 1, 2, 3, 1, etc ...

STAGE # – Chacun des paramètres **STAGE** règle la valeur pour un pas de la séquence. Vous pouvez laisser des valeurs aléatoires pour TOUS les pas de la séquence en appuyant sur ENTER pour n'importe quel étage (ou le paramètre STAGES) sélectionné.

7.3.4 Suiveur d'Enveloppe



L' **Envelope Follower** suit l'enveloppe du signal entrant. Plus vous jouerez fort, plus les valeurs seront grandes en sortie du Suiveur d'Enveloppe. Ce dernier permet un contrôle dynamique des paramètres comme le «delay ducking» ou la WahWah dynamique. Appuyez sur le bouton **CONTROL** pour trouver la page ENVELOPE du prését en cours.

THRESH – Le *threshold* contrôle la sensibilité du Suiveur d'enveloppe en réglant le niveau auquel le suivi commence ou s'arrête. Quand le signal dépasse cette valeur, la sortie du Suiveur d'Enveloppe pistera l'entrée à une vitesse réglée dans le temps d'attaque. Si le signal est en-dessous, la sortie chutera à la vitesse du RELEASE.

ATTACK – La vitesse à laquelle la sortie du Suiveur d'Enveloppe suivra le signal montant en puissance.

RELEASE – La vitesse à laquelle la sortie du Suiveur d'Enveloppe suivra le signal descendant en puissance.

GAIN – Le contrôle de GAIN fonctionne comme un contrôle classique de "sensibilité" pour régler la relation entre les niveaux entrants et le contrôle des niveaux sortants. En boostant l'entrée de l'*Envelope Follower*, le GAIN donnera un effet plus prononcé à un signal entrant faible.

7.3.5 Détecteur de Hauteur



Le **Pitch Detector** n'a pas de page de menu ni de paramètres, mais apparaît dans tous les écrans de modificateurs comme une *source*. Ce module détecte le signal d'entrée principal et analyse sa hauteur, faisant ainsi correspondre des valeurs faibles à des notes basses et fortes à des notes hautes.

7.3.6 Boutons Manuels



Nouveaux dans l'Axe-Fx II, ces quatre boutons de contrôles «raccourcis» sont détaillés dans la section **4.3.1** p. 36. Quand vous sélectionnez la page MANUAL du menu CONTROL, ces boutons fonctionnent comme des sources de contrôle pour des MODIFICATEURS qui peuvent être utilisées pour régler sans avoir besoin d'entrer dans les menus. La valeur en cours de chaque bouton est sauvegardée avec chaque prését.



N'oubliez pas que quand vous réglez un MODIFICATEUR, les boutons «manuels» seront assignés aux paramètres d'édition de l'écran au lieu de fonctionner comme des SOURCES. Pour tester votre modificateur, vous devrez quitter le menu EDIT et retourner au CONTRÔLE MANUEL pour tester votre travail.

7.3.7 Contrôleurs Externes

La prise jack PEDAL ou n'importe quel message de Changement de Contrôle MIDI peut être assigné à un **Contrôleur Externe** pour être utilisé comme source de Modificateur, comme montré page 119. L'Axe-Fx II permet de régler jusqu'à 12 assignements de Contrôleurs Externes globaux mais n'oubliez pas: vous pouvez utiliser chacun d'entre eux pour modifier des paramètres multiples par preset.



I/O	INPUT	AUDIO	MIDI	CTRL	PEDAL
EXT CTRL 1			16		
EXT CTRL 2			17		
EXT CTRL 3			18		
EXT CTRL 4			19		
EXT CTRL 5			20		
EXT CTRL 6			21		
EXT CTRL 7			22		
EXT CTRL 8			23		
EXT CTRL 9			24		

Pour régler ces assignements de Contrôleurs Externes, utilisez la page CTRL du menu I/O. Sélectionnez l'entrée EXT CTRL désirée et tournez la molette de valeur jusqu'à ce que PEDAL ou le numéro de MIDI CC souhaité apparaisse. Réglez un Contrôleur Externe sur NONE désactive le contrôle à distance.

L' Axe-Fx II dispose aussi d'une fonction "learn" qui lui permet de détecter des sources de contrôle automatiquement. Sélectionnez l'entrée souhaitée, appuyez sur ENTER, et utilisez le contrôleur pour envoyer des données MIDI à l'Axe-Fx II ; la source sera réglée automatiquement. (Ceci est aussi une bonne manière de vous assurer que les appareils de contrôle à distance sont bien configurés et qu'ils transmettent correctement.)



Souvenez-vous que le **canal** des messages CC# entrants doit correspondre à celui dans l'Axe-Fx II (I/O:MIDI).

L'Axe-Fx II utilise un ensemble de paramètres systèmes - **EXTERNAL CONTROLLER INITIAL VALUE 1-12**, localisé dans la page MIDI du menu I/O (p. 135) pour déterminer quelle valeur devrait être utilisée pour chaque Contrôleur Externe entre le temps où l'Axe-Fx II démarre et quand les premières données externes sont reçues. Les options sont 0%/100%.

7.3.8 La Puissance des Modificateurs !

Vous trouverez ci-dessous quelques idées sympas pour l'utilisation des MODIFICATEURS (avec ou sans pédale).

1. Eliminer les vagues «marquées» d'un chorus avec de subtiles variations de **RATE**. Essayez *LFO* ou *Envelope*.
2. Modifier l'INPUT GAIN d'un Delay / Reverb et créer un "EFFECTS SEND" en pédale pour gérer les effets.
3. Créer une "Saturation de puissance" pour augmenter le **MASTER** de l'ampli tout en compensant son **LEVEL**.
4. «Double-whammy» ... qui vont de Haut en Bas ... en même temps ! (2 blocs PITCH, une pédale).
5. Créer un filtre «Sample-and-Hold» en assignant **FREQUENCY** à un type RANDOM du LFO calé au tempo.
6. Ducking reverb! Mettez l'effet à 100% *wet* (parallèle au *dry*) puis utilisez ENVELOPE pour baisser son *level*.
7. Placez un *Low-pass Filter* devant un DRIVE et contrôlez sa fréquence pour un "foot tone fuzz".
8. Alternez entre 2 mixes en contrôlant différents canaux du MIXER à l'inverse.
9. Les fameuses Auto-Wah ! Essayez une *Envelope* contrôlant FORMANT, PHASER, FLANGER et RINGMOD.

MODIFICATEURS & CONTROLEURS

10. Créer un effet Vibrato type synthé pour guitare. Modifiez le **DEPTH DE** Global LFO1 avec une pédale (0-100%). Assignez LFO1 au paramètre **CONTROL** d'une Advanced Whammy (bloc Pitch) réglé sur +/-3 demi-tons.
11. **Bonus !** Prenez votre pédalier et préparez un switch pour un accès en temps réel qu'on appellera "Wildcard". (Hi Dweezil !) Réglez-le sur un CC# et assignez-le à un Contrôleur Externe. Puis assignez cette source EXT selon le besoin en mode bypass, pour modifier différents effets et réglages et ce, sur plusieurs présets.

8 Les Paramètres Globaux

La section des Paramètres Globaux, accessible en appuyant sur le bouton **GLOBAL** de façade, contient quatre pages de menus qui contrôlent les réglages sonores entre tous les présets et les modes. Les changements effectués dans cette zone prennent effet immédiatement sans avoir besoin d'être sauvegardés. Les réglages pour tous les paramètres globaux sont inclus dans la sauvegarde de l'Axe-Fx II "SYSTEM" (voir p. 147). Les assignements par défaut pour tous les paramètres systèmes sont listés au début de la p. 179.

8.1 Paramètres de Configuration

La page Configuration ("CONFIG") du menu GLOBAL contient des paramètres qui affectent tous les présets à la fois.

PARAMÈTRES	Description																
POWER AMP MODELING (OFF/ON)	Active ou désactive la simulation d'ampli de puissance pour tous les blocs AMP dans tous les présets. Cette fonctionnalité est fournie pour les cas où l'Axe-Fx II est utilisé avec un ampli de puissance à lampe pour guitare qui contribue de manière significative au son et à la dynamique. Avoir ces caractéristiques appliquées deux fois sur le son - une fois dans l'Axe-Fx II et une fois avec l'ampli - aurait pour résultat un son «sur-traité». Les sections préampli (gain, tonalité, etc.), Graphic EQ, et Mixer (Niveau, Balance, etc.) du bloc AMP continuent d'affecter le son.																
CABINET MODELING (ACTIVE/BYPASSED)	Ce paramètre active ou désactive tous les blocs CAB (baffle) dans tous les présets. Les blocs CAB n'apparaîtront pas comme étant bypassés, mais ils fonctionneront exactement comme s'ils avaient été remplacés par des shunts (liens). A activer quand vous utilisez l'Axe-Fx II avec un véritable ampli de guitare (combo) ou un ampli et des baffles de guitare, ou le son sera assourdi, terne et «boomy».																
SPILLOVER (OFF/DELAY/ REVERB/BOTH)	Permet aux queues de delay et de reverb de finir leur résonance entre des changements de présets. Vous pouvez sélectionner soit DELAY, REVERB ou BOTH (les deux) pour activer cette fonctionnalité. Régler sur OFF provoquera une «coupure» lors du changement de preset. Notez quand même que vous devez avoir des blocs de delay et/ou reverb presque identiques dans les présets de «départ» et «d'arrivée» pour que le <i>spillover</i> fonctionne correctement. Voir section 16.11 p. 164 pour un guide rapide de démarrage pour régler le <i>spillover</i> .																
REVERB MIX (+/- 50%)	Permet de booster ou de couper les réglages de MIX sur tous les blocs REVERB dans tous les présets en même temps. Notez que la valeur de compensation appliquée ici ne sera PAS reflétée dans la valeur affichée dans le menu EDIT des blocs Reverb en question. Cette fonctionnalité permet de compenser le fait que certains espaces acoustiques en représentation puissent avoir besoin de plus ou moins de reverb ajoutée en effet.																
EFFECTS MIX (+/- 50%)	Ce paramètre vous permet de booster ou de couper les réglages de MIX sur tous les blocs pour lesquels le paramètre GLOBAL MIX est réglé sur "ON". Ce Switch doit être activé pour chaque bloc par preset et il est présent sur chacun des types de bloc suivants: <table border="1" data-bbox="409 1507 1437 1654"> <tbody> <tr> <td>Delay</td> <td>Formant</td> <td>Pitch</td> <td>Ring Mod</td> </tr> <tr> <td>Chorus</td> <td>Megatap Delay</td> <td>Quad Chorus</td> <td>Rotary</td> </tr> <tr> <td>Feedback Return</td> <td>Multi Delay</td> <td>Resonator</td> <td>Synth</td> </tr> <tr> <td>Flanger</td> <td>Phaser</td> <td>Reverb</td> <td>Vocoder</td> </tr> </tbody> </table> <p>Cette fonctionnalité permet de concevoir des présets avec la possibilité de compenser pour les différents espaces rencontrés lors de représentation pouvant nécessiter plus ou moins d'effets.</p>	Delay	Formant	Pitch	Ring Mod	Chorus	Megatap Delay	Quad Chorus	Rotary	Feedback Return	Multi Delay	Resonator	Synth	Flanger	Phaser	Reverb	Vocoder
Delay	Formant	Pitch	Ring Mod														
Chorus	Megatap Delay	Quad Chorus	Rotary														
Feedback Return	Multi Delay	Resonator	Synth														
Flanger	Phaser	Reverb	Vocoder														
AMP GAIN (+/- 12 dB)	Fournit +/- 12 dB de gain relatif pour tous les blocs AMP et peut être utilisé pour ajuster le gain de tous les présets pour compenser les différences de sorties entre différentes guitares.																

8.2 Paramètres de Sortie

Les pages OUT1 et OUT2 du menu GLOBAL fournissent des outils pour le contrôle de tonalité et de niveau pour les deux sorties principales.

PARAMÈTRES	Description
BANDS 1–10 (+/- 12 dB)	<p>Les sorties Output 1 et Output 2 sont individuellement équipées d'un Egaliseur graphique 10-bandes pour un réglage fin de la tonalité sur tous les présets. Les bandes aux extrémités sont du type filtre en plateau. Ceci est très utile lorsque vous utilisez l'Axe-Fx II dans différents environnements acoustiques, ou quand vous changez d'ampli/baffles sans avoir l'opportunité de retoucher vos présets.</p> <p>Les réglages de la sortie Output 1 s'appliquent à toutes les sorties alimentées par le signal Output 1, ce qui inclut la sortie casque, les sorties symétriques (XLR) et asymétriques (jack) OUT 1 et, suivant vos réglages, les sorties numériques USB ou DIGITAL OUTS.</p> <p>Une exception à noter: quand COPY OUT 1 TO OUT 2 est activé dans le menu I/O:AUDIO, les réglages pour l'EQ Graphique global pour les sorties OUT1 ne sont PAS copiés sur les sorties OUT 2, ces dernières ayant leur propre EQ Graphique global à disposition.</p> <p>Les réglages de la sortie Output 2 s'appliquent à toutes les sorties alimentées par le signal Output 2, ce qui inclut les jacks asymétriques OUT 2 (FX SEND) et, suivant vos réglages, les sorties numériques DIGITAL OUTS. (Voir I/O:AUDIO p. 134 pour plus de détail).</p>
GAIN (+/- 12 dB)	<p>Le fader de GAIN sur la droite de l'Egaliseur Graphique permet d'ajuster le signal de sortie à la sortie sélectionnée de +/- 12 dB. Cet ajustement du niveau est utile dans le domaine numérique, et à utiliser judicieusement car un boost peut provoquer une saturation numérique ou «clip» en sortie. A l'inverse, une atténuation faite ici peut fournir une aide provisoire en attendant de calibrer vos niveaux entre multi-effets.</p>

8.3 Gammes Personnalisées

La page des Gammes Personnalisées ou «Custom Scales» ("SCALES") du menu GLOBAL est utilisée pour configurer les Gammes Personnalisées pour le type «Custom Shifter» du bloc «Pitch Shifter».

PARAMÈTRES	Description
Custom Scale Number (1–32)	Permet de sélectionner parmi les 32 gammes personnalisées globales disponibles à éditer en utilisant les 12 paramètres décrits ci-dessous.
Input Pitch/Output Shift	Ces 12 paramètres sont utilisés pour déterminer la relation entre les notes jouées et le changement de hauteur appliqué. Chacun des 12 degrés de la gamme chromatique peut être modifié dans une portée de +/- 24 demi-tons (deux octaves). Pour constituer une gamme personnalisée, sélectionnez son numéro dans le champ du dessus puis réglez chacune des 12 valeurs de hauteur selon votre choix. Les réglages sont appliqués immédiatement sans avoir besoin de sauvegarder (STORE).

9 Paramètres d'Entrées/Sorties

La section des paramètres d'Entrées/Sorties ("I/O"), accessible en appuyant sur le bouton I/O de façade, contient six pages de menus utilisés pour configurer l'audio, le MIDI et les réglages de contrôle pour l'Axe-Fx II. Les réglages I/O sont globaux et les changements effectués dans cette zone prennent effet immédiatement sans besoin de sauvegarder. Les réglages pour tous les paramètres I/O sont inclus dans le sauvegarde de l'Axe-Fx II "SYSTEM" (voir p. 147). Les assignements par défaut pour tous les paramètres systèmes sont listés au début de la page 179. Voir aussi le diagramme «Utiliser Send et Return» à la page 169 de l'Appendice.

9.1 Paramètres d'Entrée

La page INPUT du menu I/O contient les paramètres pour gérer les niveaux d'entrée. Pour plus de détails sur le réglage des niveaux d'entrée, voir la section 3.1 p. 15.

PARAMÈTRES	Description
INSTR IN (0-100%)	Règle le niveau du signal à l'entrée jack INSTR de façade, déterminant son niveau à l'entrée du convertisseur A/D.
INPUT 1 (0-100%)	Règle le niveau du signal aux entrées jack INPUT 1 à l'arrière, déterminant leur niveau à l'entrée du convertisseur A/D.
INPUT 2 (0-100%)	Règle le niveau du signal aux entrées jack INPUT 2 (FX RETURN) à l'arrière, déterminant leur niveau à l'entrée du convertisseur A/D.

9.2 Paramètres Audio

Les paramètres de routing apparaissent sur la page AUDIO du menu I/O.

PARAMÈTRES	Description
MAIN INPUT SOURCE (ANALOG (IN 1)/ USB/ SPDIF-AES)	Sélectionne l'entrée qui sera routée sur l'Input de la grille, parmi toutes les sources d'entrées. "ANALOG (IN 1)" sélectionne l'entrée jack INSTR de façade ou les entrées jack INPUT 1 à l'arrière, en fonction du réglage INPUT 1 LEFT SELECT (ci-dessous). Quand "USB" est sélectionné, l'Axe-Fx II traitera les signaux envoyés des sorties audio AXE-FX II OUT 0 et AXE-FX II OUT 1 de l'ordinateur connecté. Quand "SPDIF/AES" est sélectionné, les entrées numériques de l'Axe-Fx II seront utilisées.
INPUT 1 LEFT SELECT (REAR/FRONT)	Quand "ANALOG (IN1)" est sélectionné comme source d'entrée principale (Main Input Source, ci-dessus), ceci détermine laquelle parmi l'entrée jack INSTR de façade ou l'entrée jack IN1 LEFT/MONO à l'arrière sera utilisée comme entrée GAUCHE du signal. Cette option désactive le jack qui n'est PAS sélectionné.
INPUT 1 MODE (LEFT ONLY/ L+R SUM/ STEREO)	Détermine si le signal reçu à l'entrée INPUT 1 sera traité en stéréo ou en mono, et, s'il est en mono, si l'entrée gauche uniquement (LEFT ONLY) ou la somme des deux canaux sera utilisée. Pour des applications typiques «Entrée Guitare mono / Sortie traitée stéréo», utilisez les réglages par défaut: MAIN INPUT SOURCE sur ANALOG (IN1), INPUT 1 LEFT SELECT sur FRONT, et INPUT 1 MODE sur LEFT ONLY.

PARAMETRES GLOBAUX

INPUT 2 MODE (LEFT ONLY/ L+R SUM/ STEREO)	Détermine la manière dont l'Axe-Fx II gèrera les signaux reçus aux entrées jack symétriques INPUT 2 (FX RETURN), et s'ils seront traités en stéréo ou en mono, et, s'ils sont en mono, si l'entrée gauche uniquement (LEFT ONLY) ou la somme des deux canaux sera utilisée. Les sorties de l'appareil connecté et la nature de la source détermineront quel réglage conviendra le mieux.
OUTPUT 1 MODE (STEREO/ SUM L+R/ COPY L>R)	Détermine comment les signaux de la sortie OUTPUT 1 seront traités après le mixeur de sortie de la grille. Ce contrôle permet d'utiliser facilement les mêmes présets Axe-Fx II dans une variété d'environnement live ou studio, stéréo ou mono. La décision d'utiliser SUM L+R ou COPY L>R devrait être prise en fonction du signal source. Voir Mono et Stéréo p. 163 de l'Appendice pour plus de détail.
OUTPUT 1 BOOST/PAD (0-18 dB)	Tout d'abord, ce n'est PAS un boost prévu pour une utilisation en live, comme vous pourriez en trouver sur une pédale ou un ampli. Au contraire, ce paramètre est conçu pour booster les signaux aux sorties OUT1 des convertisseurs D/A de manière à ce qu'ils fonctionnent avec le meilleur rendement possible, tout en amenuisant simultanément les sorties des convertisseurs pour abaisser le rapport signal/bruit. Pour régler ce contrôle, augmentez le montant de Boost/Pad jusqu'à vos passages les plus forts, sur un préset fort en volume cela peut amener les LED de façade OUT1 CLIP à s'allumer. Puis réduisez le réglage de Boost/Pad quelques dB en-dessous pour avoir de la réserve et éviter les clips. Notez que le montant de BOOST est aussi appliqué sur les signaux sortants NUMERIQUES ou USB.
OUTPUT 1 PHASE (NORMAL/INVERT)	Détermine si le signal aux jacks de sortie OUTPUT 1 sera en phase ou hors-phase en fonction de son état à la sortie de la grille. Ceci vous permet de compenser des inversions à d'autres endroits sur le chemin du signal. Notez que cela inversera les deux canaux d'une paire stéréo.
OUTPUT 2 MODE (LEFT ONLY/ L+R SUM/ STEREO)	Détermine comment les signaux seront traités après le mixeur de sortie du bloc FX LOOP, ou après avoir été créés en COPIANT la SORTIE OUT 1 (voir plus bas). Ce contrôle permet d'utiliser les mêmes présets utilisant le bloc FX-LOOP dans des conditions stéréo ou mono, ou d'utiliser les sorties OUT 2 pour créer une copie mono du signal stéréo apparaissant aux sorties OUT 1. Voir Mono et Stéréo p. 163 de l'Appendice pour plus de détail sur l'utilisation de l'Axe-Fx II en mono.
OUTPUT 2 BOOST/PAD (0-18 dB)	Voir OUTPUT 1 Boost/Pad, ci-dessus.
OUTPUT 2 PHASE (NORMAL/INVERT)	Voir OUTPUT 1 Phase, ci-dessus.
COPY OUT 1 TO OUT 2 OFF/ON	Ce contrôle permet aux sorties OUT 2 d'être alimentées par une copie des sorties OUT 1 à la place du signal provenant du bloc FX LOOP. Cette fonction convient à un grand nombre d'applications telles que le branchement à un ampli et à un enregistreur en même temps, tout en envoyant des signaux identiques à la sono et aux retours de scène, le tout en gardant des boutons de contrôle de niveaux dédiés en façade pour chacune des sorties, utilisant ainsi l'Axe-Fx II à la fois dans des systèmes mono et stéréo (voir OUTPUT 1/2 MODE ci-dessus), et plus encore.
SPDIF/AES SELECT SPDIF/AES	Ce contrôle sélectionne laquelle des entrées et sorties numériques S/PDIF ou AES sont actives. Une seule peut être active à la fois.
USB/DIGI SOURCE	Sélectionne le signal qui est envoyé aux deux sorties numériques : OUTPUT 1, OUTPUT 2 ou INPUT.
USB BUFFER SIZE	À régler sur une valeur faible pour moins de latence, ou sur une valeur plus importante si vous avez de l'audio distordu. Les valeurs faibles marchent généralement bien avec les ordinateurs Windows. Les ordinateurs Mac sous OS X peuvent nécessiter des valeurs plus importantes. Stoppez le flux audio USB continu quand vous changez cette valeur pour que le buffer se réinitialise correctement. Le flux continu peut être arrêté en fermant l'application envoyant des données à l'Axe-Fx ou en débranchant le câble USB.

9.3 Paramètres MIDI

La page MIDI du menu I/O contient des paramètres relatifs aux canaux MIDI, Thru, et aux Changements de Programme.

PARAMÈTRES	Description
MIDI CHANNEL 1–16, OMNI	Règle le canal sur lequel l’Axe-Fx II recevra les messages MIDI. OMNI permet à l’appareil de répondre aux messages entrants sur N’IMPORTE quel canal.
MIDI THRU OFF/ON	Réglez sur ON pour permettre aux données MIDI reçues au port MIDI IN d’être transmises au port MIDI OUT, où elles sont mélangées avec les données MIDI usuelles sortantes - envois de SysEx ou Sysex en temps réel (Tuner/Tempo).
PROG CHANGE ON/OFF	Ce paramètre détermine si l’Axe-Fx II traitera ou ignorera les messages MIDI de changement de programme entrants.
MAPPING MODE NONE/CUSTOM	Détermine si l’Axe-Fx II répondra de manière explicite aux messages MIDI de changement de programme reçus, ou s’il redirigera les messages MIDI de changement de programme entrants pour charger des présets spécifiques des utilisateurs. Par exemple, un message de changement de programme entrant de 15 devrait normalement rappeler le preset 15 (ou le preset 16 si DISPLAY OFFSET est sur ON, voir ci-dessous). Avec une redirection personnalisée de configurée (Custom Mapping), le message de changement de programme 15 pourrait être réglé pour rappeler le preset 100, ou n’importe quel autre preset de votre choix.
MAP FROM/MAP TO PRESET/SCENE 0–127, 0–383, 1–8	Ces trois paramètres servent à spécifier quel preset et scène sera chargé pour chacun des messages de changement de programme entrant quand MAPPING MODE est réglé sur “CUSTOM.” Par exemple, si vous sélectionnez “15” pour MAP FROM et une valeur de “100” pour MAP TO et “2”, le changement de programme entrant #15 chargera en fait le preset 100 Scène 2 (ou 101:2 si DISPLAY OFFSET est sur ON, voir ci-dessous).
SCENE REVERT ON CC	Sélectionne l’un des deux comportements pour le rappel des Scènes via MIDI. OFF (Défaut): Les modifications de Scène sont retenus lors des changements de scène jusqu’à ce que vous chargiez un nouveau preset ou re-chargez celui en cours. Si vous modifiez Scène 1, passez à la Scène 2, puis revenez à la Scène 1, vos modifications resteront intactes. ON : Les modifications de Scène sont perdues quand vous changez de Scène sans avoir sauvegardé. Donc, si vous modifiez Scène 1, passez à la Scène 2, puis revenez à la Scène 1, la Scène 1 sera revenu à son état initial en mémoire. Ceci permet des changements de Scène plus proches des changements de preset traditionnels.
SYSEX ID (INFO)	Il est de 00 01 74 pour l’Axe-Fx II et ne peut pas être modifié.
DISPLAY OFFSET 0/1	Le Display Offset (compensation d’affichage) permet à l’affichage des présets de l’Axe-Fx II de commencer leur numérotation de 001 au lieu de 000. La compensation ne change pas quel preset est rappelé par un message de changement de programme donné. <i>Note: le Display Offset nécessite un réglage correspondant sur le MFC-101 ou le pédalier MIDI connecté à l’Axe-Fx II.</i>
IGNORE REDUNDANT PC OFF/ON	Détermine si l’Axe-Fx II doit retraiter ou ignorer une commande de changement de programme MIDI pour un preset en cours et déjà chargé. Avec un réglage sur OFF, le preset en cours sera rechargé (et les changements perdus) si il est sélectionné à nouveau via un changement de programme MIDI. Réglé sur OFF vous permet, par exemple, de charger un preset, utiliser divers Switches IA ou des pédales pour bypasser des effets ou modifier le son, et puis d’appuyer à nouveau sur le Switch que vous aviez utilisé pour appelé le preset la première fois pour revenir à la version originale sauvegardée du preset. Avec un réglage sur ON, les messages de changement de programme redondants sont ignorés.

PARAMETRES GLOBAUX

SEND REALTIME SYSEX Détermine de manière sélective quels messages SysEx en temps réel seront envoyés pour le TUNER et le TEMPO au port MIDI OUT. Le réglage par défaut (ALL) permet à un pédalier MFC-101 branché sur l'Axe-Fx II d'afficher l'accordeur et le tempo courant en temps réel de l'Axe-Fx II.

USB ADAPTER MODE Ce réglage change la manière dont les données MIDI sont transmises entre l'ordinateur et les ports physiques MIDI IN/OUT et MFC de l'Axe-Fx II.

ON/OFF

Quand vous réglez sur OFF:

1. Les données **MIDI** entrantes aux ports MIDI IN ou MFC sont traitées par l'Axe-Fx II.
2. Les données **MIDI de l'USB** entrantes envoyées via le port *AXE-FX II MIDI OUT* de l'ordinateur connecté sont traitées par l'Axe-Fx II.

Quand vous réglez sur ON:

1. Les données **MIDI** entrantes aux ports MIDI IN ou MFC sont traitées par l'Axe-Fx II et aussi transmises au port *AXE-FX II MIDI OUT* de l'ordinateur connecté.
 - a. A utiliser pour que votre séquenceur hôte/ordinateur puisse enregistrer les données MIDI générées par une pédale d'expression branchée sur le pédalier MFC-101.
 - b. A utiliser pour connecter un clavier MIDI ou un autre appareil au port MIDI IN de l'Axe-Fx II et pour pouvoir jouer des plugins ou enregistrer sur votre séquenceur hôte/ordinateur.
2. Les données **MIDI de l'USB** entrantes envoyées via le port *AXE-FX II MIDI OUT* de l'ordinateur connecté sont traitées par l'Axe-Fx II et également transmises aux ports MIDI OUT et MFC.
 - a. A utiliser pour que votre séquenceur hôte/ordinateur puisse aussi contrôler des appareils chainés au port MIDI OUT/THRU de l'Axe-Fx II : des expandeurs, multi-effets, etc ...
 - b. A utiliser pour envoyer des sauvegardes SysEx ou des mises à jour du firmware à un MFC-101 branché au port MFC de l'Axe-Fx II.

Notez que la fonction USB ADAPTER MODE est complètement indépendante des réglages pour MIDI THRU (page précédente). Il est néanmoins possible, avec les deux réglages sur ON, pour le port physique MIDI OUT/THRU d'envoyer/cumuler **quatre sources différentes** simultanément : 1) Les fonctions normales de sortie MIDI de l'Axe-Fx II ; 2) les données reçues au port MIDI IN ; 3) les données reçues au port MFC ; et 4) les données reçues via le port *AXE-FX II MIDI OUT* de l'ordinateur.

MIDI PC OFFSET

0–255

Ajoute la valeur spécifiée à toutes les demandes de changement de programme MIDI entrantes avant qu'elles ne soient traitées. Ceci permet, par exemple, pour les mêmes présets d'un pédalier MIDI d'accéder aux présets 0 à 127 pour un concert, aux présets 128 à 255 pour un autre, et aux présets 256 à 383 pour un troisième.

EXT CTRL # INIT VAL

0% OR 100%

Ce réglage spécifie une valeur initiale à utiliser pour chacun des 12 Contrôleurs Externes (p. **130**) jusqu'à ce que des données à distance ne soient reçues. Ceci s'applique également quand un contrôleur est absent. Par exemple, si vous utilisez normalement une pédale d'expression pour contrôler le bloc **VOLUME** dans un preset particulier, l'absence de cette pédale peut signifier que le preset restera "bloqué" dans une position silencieuse pour un réglage à 0%. Régler une valeur initiale de 100% pour le CONTROLEUR EXTERNE assigné à cette pédale vous permettra, même si la pédale n'est pas branchée, d'avoir le volume monté à 100%.

9.4 Paramètres de Contrôle

La page de Contrôle (“CTRL”) du menu I/O permet aux contrôleurs externes d’être assignés à des fonctions internes. En plus des possibilités étendues des MODIFICATEURS (p. 122), l’Axe-Fx II a également plus de 100 fonctions dédiées qui peuvent être assignées pour un contrôle à distance via des messages MIDI CC ou le jack PEDAL de l’Axe-Fx II. Ces fonctions incluent les volumes des entrées et sorties globales, le tap tempo, l’accordeur, les fonctions bypass pour chaque bloc individuellement dans l’inventaire, les Switches des X/Y des blocs, les contrôles du Looper, et plus encore.

Pour assigner un contrôleur à une fonction souhaitée, sélectionnez-la et tournez la molette **VALUE** pour sélectionner un numéro de Changement de Contrôle MIDI, ou choisissez “PEDAL” pour la prise jack embarquée de l’Axe-Fx II. Réglez sur **NONE** pour désactiver le contrôle à distance. L’Axe-Fx II dispose également d’une fonction “learn” qui lui permet de détecter les sources de contrôle automatiquement. Sélectionnez la fonction souhaitée, appuyez sur **ENTER**, sollicitez le contrôleur à distance pour envoyer des données, et la source sera réglée automatiquement. Ceci est également une bonne manière de vous assurer que les appareils de contrôle sont bien configurés et qu’ils transmettent correctement.

A moins que ce ne soit spécifié, toutes les fonctions interprètent les valeurs de Changement de Contrôle MIDI de 0 à 63 comme “OFF” et de 64 à 127 comme “ON.”

PARAMÈTRES	Description
INPUT VOLUME NONE/PEDAL/0-127	Contrôle le volume global d’entrée au commencement de la chaîne du préset. Une fois assigné, très utile pour répliquer le comportement d’une pédale de volume se situant entre la guitare et l’ampli. Les changements de niveau changent la quantité de distorsion et les résonances d’effet (delay, reverb) continuent quand le volume est à zéro.
OUT 1 VOLUME NONE/PEDAL/0-127	Contrôle le volume global de la sortie OUTPUT 1 (après le mixeur de sortie du préset). Une fois assigné, très utile quand vous voulez contrôler le niveau de restitution sans changer aucun autre aspect du son. Les niveaux d’entrée des amplis ne sont pas affectés pour une quantité de distorsion inchangée, et les résonances d’effet (delay, reverb) seront ajustées également.
OUT 2 VOLUME NONE/PEDAL/0-127	Contrôle le volume global de la sortie OUTPUT 2 (après la sortie du bloc FX, ou après qu’elle soit copiée de la sortie OUT1, voir section 9.2). Très utile quand vous voulez contrôler les niveaux de restitution des sorties OUT1 et OUT2 de manière indépendante sans changer aucun autre aspect du son, ou si vous voulez qu’une pédale contrôle le niveau d’envoi vers un autre appareil dans la boucle d’effet.
BYPASS NONE/PEDAL/0-127	Permet de télécommander le bouton de façade BYPASS (p. 8).
TEMPO TAP NONE/PEDAL/0-127	Permet de régler le Tempo Global (voir p. 145) à l’aide d’un Switch de contrôle. IMPORTANT : Toutes les valeurs de données (0 à 127) pour le numéro de MIDI CC assigné comptent comme un tap, donc n’utilisez pas un Switch du type interrupteur réglé pour envoyer 127 pour ON et 0 pour OFF, ou vous aurez besoin de taper deux fois plus !
TUNER NONE/PEDAL/0-127	Permet de télécommander l’activation de l’Accordeur (TUNER).
EXT CTRL 1–12 NONE/PEDAL/0-127	C’est ici que vous spécifiez quel MIDI CC# entrant doit être assigné à chacun des 12 Contrôleurs Externes disponibles comme sources de Modificateurs (p. 130).
LOOPER REC, PLAY, ONCE, DUB, REV, BYPASS, HALF, UNDO, METRONOME	Chacun des contrôles du bloc Looper (p. 72) peut être contrôlé à distance.

PARAMETRES GLOBAUX

SCENE SELECT, SCENE INCR, SCENE DECR

Ces options permettent de sélectionner les SCENES (p.169) via MIDI CC#. Pour SCENE SELECT, la valeur du message de Changement de Contrôle déterminera quelle Scène sera chargée. La règle facile est Valeur CC# + 1 = Numéro de Scène. (Ex : Valeur 0 = Scène 1). Cependant, des valeurs supérieures à 7 continueront à sélectionner des Scènes, dans l'ordre. Pour déterminer les Scène pour les valeurs > 7, divisez par 8. Le RÉSULTAT sera la Scène qui sera sélectionnée.

SCENE INCR et SCENE DECR sont commandés par des messages MIDI CC# supérieurs à 63.

VOLUME INCR, VOLUME DECR NONE/PEDAL/0-127

Ces deux options offrent la possibilité d'augmenter ou de baisser de manière **permanente** le volume de sortie PRINCIPAL dans le priset chargé en cours. Chaque fois que VOL INCR est déclenché par n'importe quel MIDI CC# (0 à 127), le volume principal sera augmenté de 1.0 dB et le priset sauvegardé. C'est la même chose pour VOLUME DECR, excepté qu'il baissera le volume. Le volume principal (MAIN) peut être trouvé sur la page OUTPUT du menu LAYOUT.



IMPORTANT ! Tous les autres changements non sauvegardés comme un paramètre d'effet modifié ou un état de bypass seront aussi sauvegardés si **VOLUME INCR** ou **VOLUME DECR** sont déclenchés.



ATTENTION ! Ces fonctions sont conçues pour être utilisées avec des Switches du type *contacteur* réglés pour envoyer une valeur MIDI CC# de 127 pour "ON" et *RIEN* pour "OFF". N'utilisez pas de pédale d'expression ou vous changerez des niveaux +/-20 dB avec un simple balayage !

AMP1 BYP AMP 2 BYP CAB 1 BYP ... JUSQU'A ... WAH 2 BYP

Tous les blocs dans l'inventaire de l'Axe-Fx II excepté FB SEND, FB RETURN, MIXER et SHUNT peuvent être réglés avec un assignement de MIDI CC dédié, global, pour contrôler leur état de bypass. La liste complète des assignements de bypass d'effet par défaut se trouve dans la section des **Réglages d'Usine par Défaut** de l'Appendice.

AMP1 XY AMP 2 XY CHO1 XY ... JUSQU'A ... WAH 2 XY

La fonctionnalité du Switch X/Y équipe de nombreux blocs de l'Axe-Fx II avec deux ensembles de paramètres indépendants, permettant d'avoir deux réglages complètement différents pour un seul bloc et de pouvoir passer de l'un à l'autre. Les valeurs des données de 0 à 63 sélectionneront l'état Y, tandis que les valeurs de 64 à 127 sélectionneront l'état X. Voir section **4.4** p.36 pour plus de détail sur le Switch X/Y.

9.5 Paramètres des Pédales

La page PEDAL du menu I/O contient des paramètres pour régler et utiliser une pédale d'expression ou un switch branché sur le jack **PEDAL** du panneau arrière de l'Axe-Fx II. Connectez simplement l'appareil, choisissez son type, et effectuez un calibrage si vous utilisez une pédale d'expression pour un contrôle continu. La fonction de la PEDALE peut être assignée à n'importe quel contrôle de la liste sur la page CONTROL du menu I/O (p. **138**).

N'importe quel type de switch externe peut être utilisé, tant que ses contacts coupent et refont le contact entre la masse et la pointe d'un jack 1/4 standard. Les pédales d'expression devront avoir une course linéaire et une résistance max de 10kΩ à 100kΩ, et devront être utilisées avec des câbles du type jack TRS ou stéréo (pointe, anneau et masse).

PARAMÈTRES	Description
PEDAL TYPE CONTINUOUS/ MOMENTARY/ LATCHING	A régler selon le type physique de la pédale ou du switch qui est branché. Utilisez CONTINUOUS pour des pédales d'expression et MOMENTARY ou LATCHING pour des switches.
PRESET INCR OFF/ON	Quand il est réglé sur ON, un switch connecté au jack PEDAL peut être utilisé pour incrémenter les présets.
PRESET START, PRESET END	Ces paramètres règlent les points de départ et de fin pour un cycle de présets qui peut être incrémenté à l'aide d'un switch ou d'une pédale si PRESET INCR est sur «ON». Quand la série atteint le preset de fin (END), le cycle recommence depuis le début.
PEDAL CAL	Pour calibrer une pédale d'expression connectée sur le jack PEDAL de l'Axe-Fx II, sélectionnez d'abord ce menu, ensuite : <ul style="list-style-type: none"> ▶ Appuyez sur ENTER. ▶ Bougez la pédale du minimum au maximum plusieurs fois selon les indications. ▶ Appuyez sur ENTER à nouveau quand vous avez fini. <p style="text-align: center;">Les switches, à l'inverse des pédales, n'ont pas besoin d'être calibrés.</p>

9.6 Assignation des Fonctions d'Accès Rapide X/Y

La page QUICK-JUMP du menu I/O contient deux paramètres: **X QUICK-JUMP ASSIGN** et **Y QUICK-JUMP ASSIGN**.

En plus de leurs fonctions pour le Switch X/Y de paramètres (p. **36**), les boutons X et Y sont utilisés pour un accès rapide à deux menus d'édition de votre choix. Les menus EDIT des blocs spécifiés ici seront ouvert instantanément quand vous appuierez sur X ou Y depuis n'importe quel écran de n'importe quel menu excepté **EDIT** (y-compris les MODIFICATEURS et les BLOCS GLOBAUX - SAVE/LOAD) et **STORE**.

10 Utilitaires

La section *Utilitaires*, accessible en appuyant sur le bouton **UTILITY** de façade, contient cinq pages de menus contenant des réglages et des outils qui n'affectent pas le son ou le routing de l'Axe-Fx II.

10.1 Contraste du LCD

La page **LCD** du menu **UTILITY** contient un simple fader d'ajustement, utilisé pour régler le contraste de l'affichage de l'écran pour assurer une bonne lecture des paramètres dans différents environnements lumineux.

10.2 Utilitaires des Présets

La page **PRESET** du menu **UTILITY** contient les utilitaires de sauvegarde et de restauration. Chacune des options listée est exécutée en la sélectionnant et en appuyant sur **ENTER** pour transmettre de, ou charger dans l'emplacement mémoire sélectionné vers un appareil externe pour sauvegarder, éditer ou d'autre besoins. Notez bien que les sauvegarde vers le MIDI ou l'USB sont initiés par des choix de menus séparés.

Les Opérations de Sauvegarde et de Restauration sont détaillées en **Section 13** au début de la page **147**.

L'Utilitaire de Préset **"STRIP ALL GLOBAL DATA"** enlève tous les Blocs Globaux du préset en cours. Seuls les liens sont enlevés ; les valeurs des paramètres ne sont pas affectées.

10.3 Vu-mètres Audio

La page des Vu-mètres du menu **UTILITY** contient des contrôles audio visuels pour Input 1 Gauche et Droite (L1, R1), Input 2 Gauche et Droite (L2, R2), Output 1 Gauche et Droite (L1, R1), et Output 2 Gauche et Droite (L2, R2). La portée de mesure des vu-mètres est de -80 à 0 db.

La barre graphique "USB" affiche le montant des données dans le tampon USB FIFO. Idéalement, il devrait être aux alentours de 50%. Si le «buffer» sature ou s'il est trop faible, le **USB BUFFER SIZE** (p.134) doit être augmenté. Le nombre d'erreurs du buffer rencontrées depuis la dernière réinitialisation est indiqué au-dessus du graphique.

La façade fournit aussi un contrôle visuel des niveaux pour Input 1 L+R et Input 2 L+R sur les rangées stéréo de LED.

A la droite de la section I/O, l'utilisation CPU (CPU%) est mesurée sur son propre vu-mètre. L'usage CPU total ne doit pas excéder 98% sinon le système tout entier pourrait être déstabilisé. L'Axe-Fx II fonctionne de manière à éviter ce scénario. Voir **Comprendre les Limites en Taille des Présets** p. **160** pour plus d'information à ce sujet.

10.4 Réinitialisation du Système

Cette page de menu inclut un simple paramètre qui est utilisé pour restaurer les réglages d'usine par défaut aux Paramètres **Systèmes**, plus spécifiquement :

- Les paramètres de configuration Globale, les réglages globaux des sorties OUT1 et OUT2.
- Le choix des entrées, les paramètres Audio, MIDI, de Contrôle et les paramètres des Pédales.
- Le contraste d'affichage LCD.

Les zones suivantes ne sont PAS affectées par **RESET SYSTEM PARAMS**:

- Les réglages des gammes des utilisateurs (User Scales) ne sont PAS modifiés.
- Les baffles des utilisateurs (User Cabs) ne sont PAS affectés.
- Les Blocs Globaux ne sont PAS affectés.
- Les Présets en mémoires ne sont PAS affectés.
- Le Firmware n'est PAS affecté.

Pour réinitialiser les paramètres Système, sélectionnez cette page du menu, puis appuyez sur **ENTER**.

Une boîte de dialogue s'affichera : "RESET ALL?" Appuyez sur **ENTER** pour valider et exécuter la réinitialisation.

10.5 Capture d'IR

Les fichiers de Réponse d'Impulsion ("IRs") permettent à l'Axe-Fx II de simuler les propriétés sonores d'un système de reproduction à haut parleur. Le bloc CAB (p. 46) est pré-chargé avec des IRs d'usine à partir de 100 haut parleurs différents, tandis que 100 emplacements utilisateurs (User) d'IR vous permettent de charger vos impulsions personnalisées.

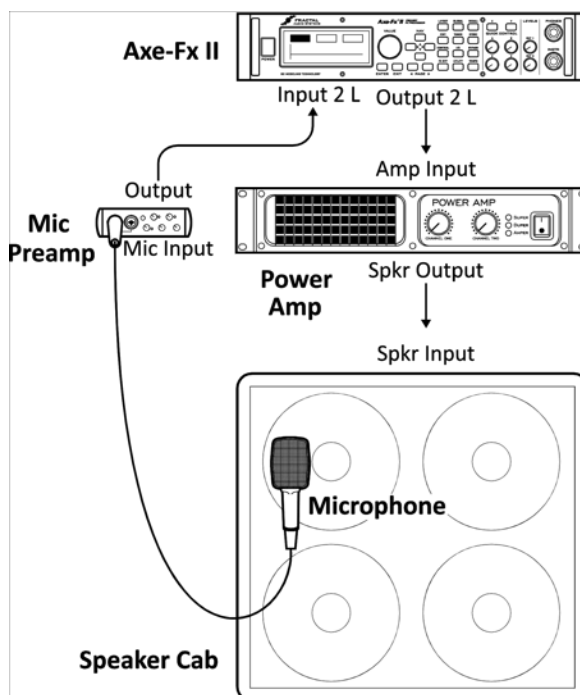
Cet utilitaire vous permet de mesurer la réponse en fréquences d'un véritable baffle de guitare (ou un autre haut-parleur) et de sauvegarder le résultat comme des Réponses d'Impulsions personnalisées (Custom IRs) pour une utilisation dans le bloc CAB. Pour utiliser l'utilitaire, connectez l'Axe-Fx II à un ampli de puissance et à un haut-parleur, de manière à pouvoir entendre les sons du test, connectez un micro et un préampli à l'entrée de votre Axe-FX II, de manière à pouvoir capturer la réponse qui en résultera, exécutez le test, donnez un nom et sauvegardez l'IR dans n'importe quel emplacement utilisateur (User).

Appareils nécessaires et Branchements

Pour capturer vos propres fichiers IRs, vous aurez besoin de votre Axe-Fx II et de plusieurs pièces d'équipement communes à l'audio pro. Notez que chaque composant de la chaîne contribue au son final : l'ampli, le baffle, le micro et le préampli. A Un **ampli de puissance** à transistor, neutre du point de vue sonore sera le mieux. La forte puissance n'est pas nécessaire, comme une Impulsion fidèle peut être captée à des niveaux relativement faibles, mais faites attention de bien faire correspondre l'impédance de l'ampli à celle du baffle connecté.

Sélectionnez un **micro** adapté pour l'enregistrement de baffle de guitare et positionnez-le selon vos préférences pour le son recherché. Vous trouverez sur Internet d'excellentes infos sur la position du micro, sa distance, l'angle, etc ... mais n'hésitez pas à expérimenter. N'oubliez pas que les micros ont une «couleur» sonore qui contribue de manière significative à une IR. Tout comme en enregistrement, avoir la possibilité d'écouter de manière isolée un micro repiquant un baffle de guitare peut vous permettre de gagner du temps et ainsi produire les meilleurs résultats. La position du micro est *critique* et il vous faudra faire certainement plusieurs essais avant de trouver le son «ultime».

Un **préampli** élèvera le signal du micro à un niveau ligne pour le traitement. Celui-ci également contribuera au son final, et même avec un simple préampli dans un mixeur bon marché, vous pourrez



UTILITAIRES

obtenir d'excellents résultats. Ne faites pas de traitement au niveau de la dynamique (compression par ex.) car il déformerait la réponse. Avec une table de mixage optionnelle, vous pourrez combiner plusieurs micros pour produire des sonorités mélangeant les meilleures caractéristiques de chacun. Notez qu'il est également possible de capturer les micros individuellement et de les mélanger ensuite dans un préréglé en utilisant plusieurs blocs CAB ou encore un CAB stéréo. Gardez votre guitare branchée et vos moniteurs allumés pour pouvoir écouter le résultat quand la capture est terminée. Reférez-vous au diagramme de la page précédente et faites les branchements comme suit :

1. Placez le micro devant le baffle, placé lui à un endroit calme et isolé où les bruits de fond ne seront pas un problème.
2. Branchez le micro au préampli, et branchez la sortie du préampli à l'entrée **INPUT 2 Left** (FX RETURN) de l'Axe-Fx II.
3. Branchez la sortie **OUTPUT 2 Left** (FX SEND) de l'Axe-Fx II sur l'entrée de votre ampli de puissance.
4. Branchez la sortie de votre ampli de puissance sur votre haut parleur. Allumez le préampli et l'ampli.

Capturer la Réponse

5. Après avoir fait vos branchements, appuyez sur **UTILITY** sur l'Axe-Fx II et allez à la page "**IR CAP**".
6. Appuyez sur **ENTER** avec le bouton TEST sélectionné pour générer un échantillon test pour régler les niveaux. Le signal test doit sonner suffisamment fort pour que le haut parleur puisse être mesuré sans interférence avec du bruit de fond, mais pas trop fort au point d'être insupportable, ou de saturer l'ampli de puissance ou le haut parleur. Les leds INPUT 2 de la façade de l'Axe-Fx II indiqueront le niveau du signal à l'entrée 2 (INPUT 2). Réglez les niveaux de l'ampli de puissance et du préampli jusqu'à ce qu'un niveau optimal soit obtenu (la led ROUGE indique un niveau de -6db et pourra clignoter de temps en temps lors des passages les plus forts). Si le signal est particulièrement faible, vous pourriez avoir besoin de régler le niveau de l'entrée virtuelle de l'Axe-Fx II (dans I/O:INPUT:INPUT 2).
7. Quand les niveaux sont réglés correctement, positionnez-vous sur l'Axe-Fx II sur le bouton **CAPTURE** et appuyez sur **ENTER**.
8. Attendez calmement jusqu'à ce que la capture soit terminée (environ 20 secondes), puis à l'aide des touches **NAV** et de la molette **VALUE**, sélectionnez un emplacement ("**Save to #**") et un nom (NAME), puis allez jusqu'au bouton **SAVE**, et appuyez deux fois sur **ENTER** pour sauvegarder l'Impulsion.

Pour écouter votre IR sauvegardée, allez jusqu'au bloc **CAB** de n'importe quel préréglé et changez l'IR en sélectionnant le numéro USER où vous avez sauvegardé votre IR personnalisée. Vous pouvez combiner plusieurs IRs en utilisant plusieurs blocs CAB ou le type de baffle STEREO. Quand une IR est sauvegardée dans un emplacement utilisateur déjà en utilisation dans le préréglé chargé en cours, vous pourrez l'entendre immédiatement après l'avoir sauvegardée.

Il est également possible d'utiliser cet utilitaire pour capturer d'autres systèmes que celui-ci : ampli de puissance / micro / préampli ! Les possibilités peuvent inclure les baffles d'usine d'un Axe-Fx Ultra, la réponse en fréquence d'un delay à bande, ou n'importe quel autre appareil avec des entrées/sorties de niveau ligne.

Les utilitaires pour les PRESETS (p. 141) permettent de pouvoir télécharger des IRs de baffles utilisateurs individuellement via MIDI ou USB pour une sauvegarde. Souvenez-vous également que les IRs de baffle utilisateurs de 1 à 50 sont incluses dans la sauvegarde Système de l'Axe-Fx II (voir chapitre 13) mais PAS les IRs de 51 à 100.

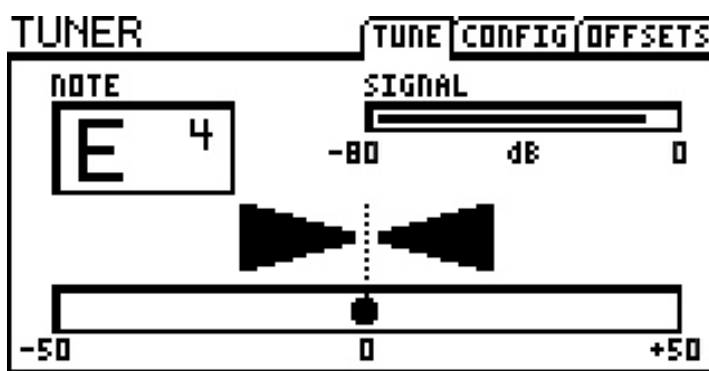
10.6 Firmware

La page Firmware dans le menu UTILITY affiche la **VERSION** en cours du Firmware chargé, et inclut une fonction pour mettre l'appareil en mode MISE A JOUR (UPDATE). Pour entrer dans le mode Mise à jour, naviguez jusqu'à ce menu et appuyez sur **ENTER**. Voir Section 14 p. 150 pour plus de détail sur la mise à jour du Firmware.

11 Accordeur

L'Axe-Fx II contient un accordeur (TUNER) de grande qualité, un outil essentiel pour le musicien de scène et de studio. Il est facile à utiliser et dispose d'une détection de la hauteur automatique à haute résolution, d'un contrôle du calibrage, des outils de compensation pour des schémas d'accordage personnalisés, et l'option de muter l'écoute pendant l'accordage. Le bouton TUNER active l'accordeur. Les boutons PAGE permettent d'accéder aux pages **CONFIG** et **OFFSET**. Pour quitter l'écran de l'accordeur, appuyez sur EXIT ou RECALL. L'accordeur peut être configuré via la page CONTROL du menu I/O (p. 138) pour être activé/désactivé à distance via MIDI ou en utilisant le jack PEDAL.

Le Firmware 6.0 a augmenté la portée de l'accordeur de l'Axe-Fx II et il est donc maintenant très bien adapté pour les basses et les guitares accordées plus bas ; il est également équipé d'une «roue» qui tourne selon le besoin de l'accord, dans le sens des aiguilles d'une montre quand la note est trop haute, et inversement.



Paramètres de Configuration

PARAMÈTRES	Description
CAL 430.0 – 450.0 Hz	Calibre l'accordeur en réglant la fréquence du A4 (dans l'8ve au-dessus du C3).
MUTE OFF/ON	Détermine si la sortie principale sera MUTÉE quand l'accordeur sera activé.
USE OFFSETS OFF/ON	Détermine si les réglages de la page OFFSET (ci-dessous) sont appliqués ou pas.

Paramètres de Calibrage

PARAMÈTRES	Description
E1, B2, G3, D4, A5, E6 +/-12.7 Hz	Les Offsets (compensation) permettent à l'accordeur d'être calibré de telle manière à ce que certaines notes divergent de l'accordage standard selon une valeur définie.

12 Tempo

Le Tempo est utilisé dans la musique «électronique» pour synchroniser des vitesses et des temps, qu'ils soient à l'intérieur d'une même machine ou entre plusieurs appareils. Le **Tempo Global** de l'Axe-Fx II permet des synchronisations internes et externes, fournissant aux effets une horloge centrale en BPM (temps/mn) qui peut fonctionner de manière autonome ou bien en rythme avec un appareil branché en amont et fournissant une horloge MIDI de référence. Le tempo est utilisé pour contrôler une variété de vitesses et de temps dans l'Axe-Fx II.

12.1 Régler le Tempo

Le **Tempo Global** peut être réglé à n'importe quelle valeur numérique entière sur une portée de 30 BPM à 250 BPM. Le Tempo en cours est représenté par la LED clignotante à l'intérieur du bouton **TEMPO** de la façade de l'Axe-Fx II, et il clignotera également sur le pédalier de contrôle MIDI MFC-101 qui y est branché.¹

Pour régler le Tempo, tapez deux ou trois fois sur le bouton **TEMPO** de la façade, ou appuyez sur le bouton une fois et ajustez le bouton **TEMPO** qui apparaît sur l'écran.

La fonction TAP peut aussi être contrôlée à distance en assignant un **MIDI CC#** ou un Switch connecté à la prise jack **PEDAL** de l'Axe-Fx II, au **TAP TEMPO** dans la page de Contrôle du menu I/O (p. 138).

Le **Tempo Global** se synchronisera automatiquement à une horloge MIDI entrante au port **MIDI IN** ou au flux MIDI entrant de l'interface USB. L'Axe-Fx II ne reconnaît pas le Time Code MIDI ni le SMPTE, ni ne transmet d'horloge MIDI.

12.2 Synchroniser les Paramètres Sonores

Les vitesses et les temps dans un priset peuvent être synchronisés rythmiquement au **Tempo Global** en réglant leurs paramètres de TEMPO correspondants. Ceci peut être fait en sélectionnant une valeur rythmique parmi une liste de 1/64ème de note (triple-croches) jusqu'à la double ronde, avec jusqu'à 76 options au total. Par exemple, pour régler le **TIME** (temps) d'un "delay mono" qui doit suivre le tempo à la noire, cherchez le paramètre **TEMPO** dans le menu EDIT du bloc delay (c'est à la page **PG2**) et réglez cette valeur sur "1/4".

Dès que vous assignez une valeur au TEMPO (autre que "NONE"), son paramètre de temps ou de vitesse associé devient alors «inactif» et ne peut plus être changé manuellement (comme l'indique son apparence entre parenthèses). Pour «récupérer» le contrôle d'un paramètre devenu inactif, ramenez son paramètre TEMPO correspondant sur NONE.

Les paramètres suivants peuvent être synchronisés sur le **Tempo Global** :

- ▶ Les vitesses de modulation des **Chorus, Flanger, Phaser** et **Tremolo**.
- ▶ **Delay**: tous les temps de delay et les vitesses de modulation.
- ▶ **Multi Delay**: tous les temps de delay, toutes les vitesses de modulation, la valeur de *Rhythm Tap Quantization*.
- ▶ **Pitch**: tous les temps de delay, le temps de Crystal Splice, le tempo de l'Arpégiateur.
- ▶ **Contrôleurs**: les vitesses globales des LFO 1 et LFO 2, la vitesse du Séquenceur.

¹ Ceci nécessite que l'option SEND REALTIME SYSEX sur la page MIDI du menu I/O soit réglée sur "ALL" ou "TEMPO".

Les fonctions sonores synchronisées au tempo suivent les changements du Tempo Global en temps réel, en augmentant et en baissant selon que la vitesse augmente ou ralentisse.

12.3 **Tempo à Utiliser**

Chaque preset contient deux réglages de **TEMPO** sauvegardés : une valeur de **TEMPO** (BPM) actuelle et un second réglage appelé **TEMPO TO USE** (Tempo à utiliser).

Si le paramètre **TEMPO TO USE** d'un preset est réglé sur "PRESET," le **Tempo Global** changera pour la valeur en BPM sauvegardée à chaque fois que ce preset sera chargé. Les presets d'usine de l'Axe-Fx II sont sauvegardés avec un tempo de 120 BPM et un **TEMPO TO USE** réglé sur "PRESET".

Si au contraire le paramètre **TEMPO TO USE** d'un preset est réglé sur "GLOBAL", sa valeur en BPM sauvegardée sera *ignorée*, et le Tempo Global en cours sera utilisé.

12.4 **Auto Delay**

Quand il est réglé sur "ON", tous les blocs de delay bypassés deviendront actifs à chaque fois qu'un tempo est entré avec le Tap. Ceci vous permet de régler le tempo et d'activer votre ou vos blocs de delay à partir d'un seul switch.

12.5 **Métronome**

L'Axe-Fx II dispose d'un métronome incorporé. Deux paramètres contrôlent ses fonctions.

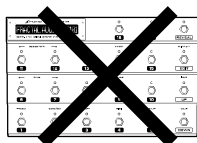
METRONOME – Active ou désactive le Métronome (ON ou OFF).

METRO LEVEL – Règle le niveau du Métronome de +/- 20 dB.

13 Sauvegarder et Restaurer

L'Axe-Fx II peut envoyer des sauvegardes externes vers un ordinateur ou un enregistreur MIDI, ou sur la mémoire ROM flash embarquée. Les deux méthodes sont décrites dans ce qui suit, ainsi que les détails sur la restauration des différents types de sauvegarde. C'est une habitude très sage que de sauvegarder régulièrement votre Axe-Fx II.

13.1 Sauvegarde et Restauration MIDI/SysEx



IMPORTANT! Si vous avez un MFC-101 connecté à votre Axe-Fx II, que ce soit au port MIDI IN ou au port de contrôle MFC, **éteignez-le et DEBRANCHEZ-LE** d'abord avant de procéder à n'importe quelle sauvegarde. Ceci pourrait provoquer une corruption des données due à des données SysEx entrantes provenant du MFC-101 et à un comportement imprévisible.

13.1.1 Sauvegarder vers un Ordinateur

La page **PRESET** du menu **UTILITY** contient un certain nombre d'utilitaires pour sauvegarder la mémoire de l'Axe-Fx II. Les sauvegardes sont transmises comme des **Données MIDI de Système Exclusif**, ou "SysEx", lesquelles peuvent être enregistrées comme sauvegarde, pour du partage, de l'édition ou d'autres besoins.

Avant d'exécuter un envoi de données SysEx, vous devez connecter l'Axe-Fx II à un ordinateur. Ceci peut être fait via l'interface MIDI ou via USB. Des outils pour pouvoir enregistrer l'envoi des données doivent être présents, typiquement un utilitaire gérant les données SysEx comme **MIDI Ox** pour PC (<http://www.midiox.com>) ou **Snoize SysEx Librarian** pour Mac (<http://www.snoize.com/SysExLibrarian>). Les détails sur la configuration et l'utilisation de ces programmes ne sont pas décrits dans ce manuel, mais de l'aide peut être trouvée auprès de leurs éditeurs respectifs ou sur notre forum (<http://forum.fractalaudio.com>). En plus de ces options, l'**Axe-Edit**, notre propre logiciel d'édition/archivage MIDI fournit un certain nombre d'options. L'Axe-Edit est fourni avec sa propre documentation.

Dès que vous avez branché votre ordinateur et que l'utilitaire SysEx est prêt à recevoir un envoi de données, sélectionnez l'entrée appropriée sur la page **UTILITY : PRESET** et appuyez sur **ENTER** pour commencer la transmission. Il y a des options pour sauvegarder les PRESETS, BANQUES ou les données SYSTEME par le MIDI (via le port MIDI OUT/THRU) ou l'USB (via le port AXE-FX II MIDI IN d'un ordinateur connecté). Les données MIDI apparaissent au port MIDI OUT/THRU quelque soit le réglage pour **MIDI THRU** dans la page MIDI du menu I/O (p. 136).

- ▶ **DUMP PRESET TO MIDI** envoie le preset actuellement chargé, y compris les changements non sauvegardés, vers le port MIDI OUT de l'Axe-Fx II. Il n'y a pas de confirmation à l'écran quand une sauvegarde de PRESET s'initialise et qu'elle s'est terminée.
- ▶ **DUMP BANK (A, B, or C) TO MIDI** envoie l'ensemble des 128 presets de la banque sélectionnée vers le port MIDI OUT de l'Axe-Fx II. La Banque A contient les presets de 0 à 127, la B contient les presets de 128 à 255, et la C de 256 à 383 (ou 1-128, 129-256 et 257-384 quand DISPLAY OFFSET est réglé sur ON, p. 136). Une barre de progression à l'écran ("Bank Transfer in Progress") indique le progrès de la sauvegarde de la banque.

***NOTE :** Cela prend approximativement 9 à 10 minutes pour une sauvegarde de banque avec le MIDI, donc la barre de progression avance très lentement.*

- ▶ **DUMP SYSTEM TO MIDI** envoie tous les réglages système de l'Axe-Fx II. Une sauvegarde SYSTEM inclut :
 - Tous les réglages des paramètres dans **GLOBAL** et **I/O**
 - Tous les réglages de l'accordeur (**TUNER**)
 - Toutes les IRs de baffles utilisateur de 1 à 50 (**USER CAB**) - (les IRs de 51 à 100 ne sont pas incluses et devront être sauvegardées séparément)

- Tous les **BLOCS GLOBAUX**

Une barre de progression à l'écran ("System Transfer in Progress") indique le progrès de la sauvegarde SYSTEM.

- ▶ **DUMP USER CAB TO MIDI** envoie l'IR de baffle utilisateur (User Cab IR) actuellement chargée pour être sauvegardée. Si le mode «stéréo» ou plusieurs blocs CAB sont utilisés dans le priset en cours, l'envoi sera l'IR de «gauche» du bloc «CAB 1».

Dumping to USB

Chacune des options «DUMP ... TO USB» se comportent et fonctionnent tout comme leurs variantes similaires «DUMP ... TO MIDI», excepté que les données SysEx sont transmises vers le port **AXE-FX II MIDI IN** qui apparaît dans votre ordinateur quand l'Axe-Fx II est installé/connecté via USB.

13.1.2 Restauration en provenance d'un Ordinateur



ATTENTION ! Quand l'Axe-Fx II reçoit un fichier SysEx BANQUE ou SYSTEME, il écrase les données initiales et les réglages sans avertissement. Assurez-vous de bien envoyer les bons fichiers, et faites une sauvegarde de vos réglages en cours avant de transmettre quoi que ce soit à votre Axe-Fx II.

Pour restaurer un fichier de sauvegarde SysEx avec un utilitaire MIDI ou un séquenceur:

- ▶ Etablissez une connection entre l'Axe-Fx II et l'ordinateur. Ce peut être par l'interface MIDI ou via USB.
- ▶ Transmettez le fichier SysEx choisi de l'application vers l'Axe-Fx II. Ce n'est pas nécessaire de préparer l'Axe-Fx II en quoi que ce soit.
 - Quand l'Axe-Fx II reçoit un priset individuel, il le sauvegarde PAS. Par contre, il le stocke dans une mémoire tampon dite "edit buffer", lequel devant ensuite être sauvegardé par la suite selon la méthode habituelle (p. 37).
 - Quand l'Axe-Fx II reçoit un fichier BANQUE ou SYSTEME, il traite et sauvegarde immédiatement les données, écrasant les présets et les réglages initiaux sans avertissement.

Fractal Audio Systems propose deux applications logicielle qui peuvent transmettre des données MIDI SysEx. Fractal-Bot et l'Axe-Edit sont disponibles ici : <http://www.fractalaudio.com> , tout comme les fichiers contenant les Banques des Présets d'usine de l'Axe-Fx II.

13.2 Sauvegarde et Restauration de la Mémoire ROM Interne

L'Axe-Fx II contient une mémoire ROM interne type FLASH où les Banques de Présets et les Réglages Système peuvent être sauvegardés pour un recouvrement rapide sans ordinateur. Le contenu de la mémoire FLASH n'est ni écrasé ni modifié lors d'une mise à jour du firmware ou quand vous restaurez vos présets, banques ou paramètres système d'un fichier de restauration SysEx.

Sélectionnez l'entrée appropriée sur la page **UTILITY : PRESET** et appuyez sur **ENTER** pour commencer la transmission.



Attention ! Les opérations de Sauvegarde (BACKUP) et de Restauration (RESTORE) sont permanentes et ne peuvent être ANNULÉES. Quand vous sauvegardez sur la mémoire FLASH interne, le contenu initial de l'espace sélectionné sera irrémédiablement effacé par la nouvelle sauvegarde. Quand vous restaurez à partir de la mémoire FLASH ROM, les présets sélectionnés ou les paramètres système de l'Axe-Fx II seront écrasés par les données restaurées et ne pourront être recouverts.



Attention ! Ne jamais interrompre une Sauvegarde ou une Restauration de la mémoire FLASH en cours, ou une perte/corruption des données pourrait survenir. Ne pas débrancher ni éteindre l'appareil durant une Sauvegarde (BACKUP) ou une Restauration (RESTORE).

SAUVEGARDER ET RESTAURER

- ▶ **BACKUP BANK A, B, ou C** copie un groupe de 128 présets dans la mémoire FLASH interne. La Banque A contient les présets de 0 à 127, la B contient les présets de 128 à 255, et la C de 256 à 383 (ou 1-128, 129-256 et 257-384 quand DISPLAY OFFSET est réglé sur ON, p. 136). Une barre de progression indique le progrès. Il faut moins de 10 secondes pour faire une sauvegarde de Banque.
- ▶ **BACKUP SYSTEM** copie tous les réglages système de l'Axe-Fx II dans la mémoire FLASH interne. Une sauvegarde SYSTEM inclut :
 - Tous les réglages des paramètres dans **GLOBAL** et **I/O**
 - Tous les réglages de l'accordeur (**TUNER**)
 - Toutes les IRs de baffles utilisateur de 1 à 50 (**USER CAB**) - (les IRs de 51 à 100 ne sont pas incluses et devront être sauvegardées séparément)
 - Tous les **BLOCS GLOBAUX**
- ▶ **RESTORE USER BANK A, B, ou C** lit un groupe de 128 présets de la mémoire FLASH interne et l'écrit à l'emplacement mémoire choisi de l'Axe-Fx II quand vous appuyez sur **ENTER** pour exécuter la fonction sélectionnée. La Banque A contient les présets de 0 à 127, la B contient les présets de 128 à 255, et la C de 256 à 383 (ou 1-128, 129-256 et 257-384 quand DISPLAY OFFSET est réglé sur ON, p. 136).
- ▶ **RESTORE SYSTEM** lit tous les réglages de l'Axe-Fx II autres que ceux des présets de la mémoire FLASH interne et les écrit à leurs emplacements mémoire respectifs dans l'Axe-Fx II quand vous appuyez sur **ENTER**. Ces réglages incluent :
 - Tous les réglages des paramètres dans **GLOBAL** et **I/O**
 - Tous les réglages de l'accordeur (**TUNER**)
 - Toutes les IRs de baffles utilisateur de 1 à 50 (**USER CAB**) - (les IRs de 51 à 100 ne sont pas incluses et devront être sauvegardées séparément)
 - Tous les réglages sauvegardés de **PRÉSETS GLOBAUX**
- ▶ **RESTORE FACTORY BANK A,B, ou C** lit d'un emplacement séparé de la mémoire FLASH interne qui contient en permanence une copie intacte des Banques de Présets d'usine quel que soient les changements que vous avez faits dans la mémoire FLASH interne. Sinon cette fonction fonctionne comme **RESTORE USER BANKS** ci-dessus.
- ▶ **FETCH BACKUP PRESET** charge un preset individuel à partir des USER BANKS (Banques utilisateur) de la ROM dans le tampon d'édition temporaire de l'Axe-Fx II. Vous aurez besoin de sauvegarder ce Préset manuellement.
- ▶ **FETCH FACTORY PRESET** fait la même chose que la fonction précédente, sauf que le Préset est rappelé de la ROM d'usine (FACTORY ROM).

13.3 Transferts de Machine à Machine



Attention ! Lors d'un transfert de machine à machine, l'Axe-Fx écrase les données et les réglages initiaux sans avertissement.

Les Présets, Banques ou données Système peuvent être transférées directement depuis un Axe-Fx II vers un autre. Connectez le MIDI OUT du premier Axe-Fx II vers le MIDI IN du second et utilisez n'importe quelle fonction DUMP TO MIDI du menu UTILITY.

Quand un 2nd Axe-Fx II reçoit un preset individuel, il le sauvegarde PAS. Par contre, il le stocke dans une mémoire tampon dite "edit buffer", lequel devant ensuite être sauvegardé par la suite selon la méthode habituelle (p. 37).

Quand un 2nd Axe-Fx II reçoit un fichier BANQUE ou SYSTEME, il traite et sauvegarde immédiatement les données, écrasant les présets et les réglages initiaux sans avertissement.

Il n'est pas possible de connecter un Axe-Fx II à un autre via USB.

14 Mise à Jour du Firmware

14.1 Firmware

Comme détaillé dans la section des Utilitaires (p. 142), le Firmware est le logiciel embarqué (Progiciel) qui donne à l'Axe-Fx II toutes ses fonctionnalités, ses fonctions et ses possibilités. Grâce à sa capacité de pouvoir mettre à jour le Firmware, l'Axe-Fx II a un énorme potentiel pour se développer, avec des ajouts et des modifications et d'occasionnelles corrections de bugs.

La page Firmware dans le menu UTILITY affiche la **VERSION** en cours du Firmware chargé, et inclut une fonction pour mettre l'appareil en mode MISE A JOUR (UPDATE). Pour entrer dans le mode Mise à jour, naviguez jusqu'à ce menu et appuyez sur ENTER.

Avec Fractal Bot

Fractal-Bot est une application pour Mac et Windows qui vous permet facilement de transmettre des mises à jour du firmware à votre Axe-Fx II. Elle est petite, légère et très facile à utiliser, avec des instructions «pas à pas» incluses.

Visitez : <http://www.fractalaudio.com/fractal-bot.php> pour télécharger Fractal-Bot.

Avec un appareil/utilitaire MIDI ou un Séquenceur

- ▶ Connectez l'Axe-Fx II et l'ordinateur. Ceci peut être fait typiquement en utilisant l'USB mais les prises MIDI fonctionnent également.
- ▶ Lancez votre utilitaire MIDI et préparez-le à envoyer le fichier du Firmware au format System Exclusif.
- ▶ Sur l'Axe-Fx II, appuyez sur UTILITY et sélectionnez la page FIRMWARE. Appuyez sur ENTER.
- ▶ Transmettez le fichier de l'ordinateur vers l'Axe-Fx II. Une barre de progression apparaîtra sur l'Axe-Fx II tandis qu'il recevra le fichier du Firmware. Il faut en général quelques minutes pour transférer le fichier.
- ▶ Si tout va bien, l'Axe-Fx II affichera "GOOD CHECKSUM" puis effacera l'ancien fichier, flashera et redémarrera.
 - Si une mise à jour du Firmware échoue, vous aurez certainement besoin de redémarrer l'Axe-Fx II et d'essayer à nouveau après avoir réduit la vitesse de transfert de fichier dans votre application. Ce réglage est typiquement nommé : "Speed of sending MIDI", "Delay between buffers" ou "Pause between played messages".

Si vous entrez accidentellement dans le mode de mise à jour du Firmware, appuyez sur EXIT ou redémarrez l'Axe-Fx II.

De nouvelles versions du Firmware sont mises à disposition régulièrement au téléchargement sur notre site web : <http://www.fractalaudio.com/support>.

Veuillez toujours lire le fichier README (LISEZ-MOI) joint ainsi que les instructions incluses dans le fichier à télécharger.

15 Diagnostic des pannes

Fractal Audio Systems offre un support sur son site web : www.fractalaudio.com

Vous pourrez aussi trouver les réponses à la plupart des questions sur notre forum en ligne : forum.fractalaudio.com

La page Axe-Fx Wiki : wiki.fractalaudio.com est aussi une excellente source d'information.

Voici quelques-unes des questions les plus fréquemment posées qui peuvent vous aider, avec leur réponse basique.

Q: Comment dois-je connecter l'Axe-Fx II à mon ordinateur ?

A: Installez le driver, disponible dans la section [support de notre site web](#), puis connectez les deux appareils ensemble avec un câble USB standard. L'Audio et les ports d'entrées/sorties MIDI créés apparaîtront dans vos applications qui supportent ces fonctionnalités.

Q: Puis-je utiliser l'Axe-Fx II avec un contrôleur MIDI de marque "XXX" ?

A: Le MIDI reste le MIDI. Vous ne disposerez pas de toutes les fonctionnalités d'intégration en profondeur fournies par le mode "Axe-Fx Mode" sur le pédalier MFC-101, ni ne pourrez vous brancher directement avec un simple câble CAT5 Ethernet sans alimentation supplémentaire. Mais n'importe quel appareil qui envoie des messages de Changement de Programme et de Contrôle MIDI peut servir d'interface avec l'Axe-Fx II.

Q: Comment dois-je configurer une pédale d'expression pour contrôler la WahWah ?

A: Voir le didactiel à la page 166.

Q: Mon Axe-Fx II se comporte bizarrement ou «gèle» quand je l'utilise. Que dois-je faire ?

A: Tout d'abord, essayez un simple redémarrage. Si ça ne fonctionne pas, débranchez le MIDI, l'USB et le MFC et maintenez appuyé le bouton RECALL tandis que vous redémarrez l'appareil. Ceci chargera un préset vide, mais n'affectera aucun de vos présets sauvegardés.

Q: L'un des mes présets ne donne pas de son.

A: Ceci peut être dû à l'une (ou plusieurs) des raisons suivantes :

- ▶ Est-ce que tout est bien câblé ? Souvent, le problème est dû à un mauvais câble ou à un câble débranché !
- ▶ Avez-vous vérifié par deux fois si vous avez bien un chemin complet du signal de l'entrée jusqu'à la sortie de la grille ? Voir page 30.
- ▶ Est-ce que votre guitare n'est pas branchée sur le jack "INSTR" de façade tandis que INPUT 1 LEFT SELECT est réglé sur "REAR" ou vice versa ? (Voir I/O : AUDIO page 134)
- ▶ Y-a-t-il un MODIFICATEUR assigné à un contrôle du volume alors que la pédale ou le switch externe n'est pas là ? Trouvez ce modificateur et enlevez-le (p. 123) ou changez son EXT CTRL INIT VALUE de 0% à 100% (p. 136).
- ▶ Est-ce que le Préset ne nécessiterait pas un USER CAB qui ne serait pas chargé ? Essayez de changer le baffle dans le bloc CAB pour un baffle d'usine.

Q: Les amplis que j'ai réglés sonnent «bizarrement» ou mal.

A: Les simulations d'ampli de l'Axe-Fx II sont extrêmement fidèles et devraient sonner tout de suite de manière familière à ceux qui connaissent les amplis originaux qui les ont inspirés. Si ça ne sonne pas bien, quelques vérifications rapides peuvent confirmer que les réglages de base sont corrects. Tout d'abord, vérifiez le type de baffle utilisé pour s'assurer qu'il est bien approprié. Vous n'obtiendrez pas des sons typiques "DAS METALL" d'un simple baffle 1X10. Ensuite, regardez le réglage du MASTER. Si l'ampli original n'a pas de master, essayez une valeur élevée (8+) puis réglez ensuite la quantité de distorsion que vous voulez utiliser avec le DRIVE. Vérifiez la page CONFIG du menu GLOBAL pour

être sûr que les simulations d'ampli de puissance et de baffle sont réglées correctement (voir Chapitre 3). Enfin, essayez les réglages par défaut et la prise casque comme base de référence.

Q: Tous mes présets sonnent tout d'un coup très agressifs et aigus. Qu'est-ce qui se passe ?

A: Vérifiez la page CONFIG du menu GLOBAL (p. 132) pour vous assurer que les amplis de puissance Globaux et les Simulations de Baffle n'ont pas été désactivés. Si un seul preset est affecté, vérifiez que vous n'avez pas réglé le paramètre SAG du ou des bloc(s) AMP à zéro. L'EQ Graphique Global (p. 133) pourrait aussi avoir un réglage inhabituel.

Q: Beaucoup de mes présets sonnent tout d'un coup creux et nasillards. Qu'est-ce qui peut causer ça ?

A: Ces termes sont parfois utilisés pour décrire le son d'un problème lorsque des sons stéréos ont été additionnés et réduits en mono. Vérifiez la page AUDIO du menu I/O pour vous assurer que **OUTPUT1 MODE** et **OUTPUT 2 MODE** sont réglés correctement selon la manière dont vous écoutez votre Axe-Fx II. Ecoutez avec un casque tout en faisant ce changement peut aussi confirmer ou infirmer ce problème éventuel.

Q: Le son est distordu même avec ce qui devrait être mes présets «clean».

A: Vérifiez les niveaux d'entrée et de sortie de l'Axe-Fx II et les niveaux d'entrée de tous les ampli/moniteur branchés après l'Axe-Fx II. Voir p. 15 pour plus de détail sur le réglage des niveaux. Essayez aussi le plus évident en baissez encore le **DRIVE** sur l'ampli, ou voyez pour ajuster le réglage global **AMP GAIN** sur la page CONFIG du menu GLOBAL.

Q: La LED de clip de façade s'allume. Qu'est-ce que ça veut dire ?

A: Les deux LED de clip indiquent que les convertisseurs N/A saturent à un moment donné. Voir page 15 pour plus de détail sur comment régler les niveaux. Ajustez les niveaux de sortie de vos présets ou réduisez le réglage Global de **BOOST/PAD** de la sortie correspondante. En passant, vous pouvez aussi baisser le **GAIN** dans l'EQ Graphique Global.

Q: Mon écran affiche EXCESS CPU UTILIZATION! REDUCE LOAD.

A: Tout d'abord, essayez d'annuler le dernier changement que vous venez de faire en tournant la molette de valeur dans la direction opposée. Vous pouvez aussi retourner sur la grille, naviguer autour du message, et enlever un ou plusieurs blocs. Vous pouvez encore charger un preset différent ou redémarrer votre Axe-Fx II. Change le mode du bloc CAB sur "MONO LO-RES" peut aussi être une bonne solution dans la plupart des cas.

Q: J'appuie sur FX BYP, mais l'état du bloc sélectionné ne bascule pas. Quel est le problème ?

A: Le paramètre **BYPASS MODE**, disponible sur la plupart des blocs, dispose d'un slot pour un **modificateur** pour contrôler son état de bypass. Une fois attaché à ce slot, le modificateur assume un contrôle total sur le switch de bypass du bloc. Utilisez le **MODIFICATEUR** pour changer l'état du bypass, ou enlevez-le.

Q: J'ai chargé un preset à partir d'une sauvegarde et il ne sonne pas du tout comme quand je l'ai sauvegardé. Qu'est-ce qui ne va pas ?

A: Le scénario le plus probable est que quelque chose a changé : la guitare, l'ampli ou peut-être les réglages du contrôleur à distance. Il est aussi possible, en effet, que ce preset en question utilise des Blocs Globaux qui ont changés.

Q: Quand je joue de l'audio depuis mon ordinateur au travers de l'Axe-Fx II, le son est traité par les effets, et je ne peux pas entendre la guitare. Qu'est-ce qui ne va pas ?

A: Changez **MAIN INPUT SELECT** de l'USB pour **ANALOG (IN 1)**. Ceci vous permettra de jouer en même temps que l'audio de votre ordinateur.

Q: Est-ce que je peux utiliser les ports MIDI de l'Axe-Fx II pour connecter un clavier/synthé/etc... sur mon ordinateur?

A: Oui. Juste n'oubliez pas d'activer **USB ADAPTER MODE** dans la page MIDI du menu I/O. Voir page 136.

Q: Mon Axe-Fx m'avertit que des présets n'ont pas été installés correctement.

A: Cette erreur rare peut être corrigée selon une procédure. Contactez : support@fractalaudio.com

16 Appendice

Le matériel suivant est conçu comme référence et aspire à optimiser votre plaisir avec l'Axe-Fx II. Vous pouvez visiter également notre forum en ligne : <http://forum.fractalaudio.com> pour des discussions sur tous ces sujets.

16.1 Tableau des Types d'Ampli

Les Types d'ampli dans l'Axe-Fx II sont exactement les répliques en modèles numériques des amplis sur lesquels ils sont basé. Notre approche se réfère très souvent à la "modélisation physique", où les *composants individuels* sont en re-modélisés et assemblés à nouveau de telle manière que le modèle virtuel reproduise tous les aspects concernant le son et le fonctionnement des vrais ampli. La technologie MIMIC™ vérifie le modèle d'ampli virtuel à différents points du circuit virtuel et corrige le modèle contre sa mise en œuvre théorique.

Les noms des fabricants, les marques les noms des produits mentionnés ci-dessous sont des noms et des marques déposés ou des marques déposées de leurs propriétaires respectifs, qui ne sont en aucune façon associés ou affiliés à Fractal Audio Systems. Leurs noms sont utilisés uniquement pour illustrer les caractéristiques sonores et les performances des TYPES d'Amplificateurs de Fractal Audio Systems, lesquels ont été créés par une analyse incroyablement détaillée des amplis originaux réels qui les ont inspirés.

TYPE D'AMPLI	BASÉ SUR ...	NOTES
1987X JUMP	Marshall® 1987x Vintage Series	Les canaux Treble et Normal avec les entrées de l'ampli pontées (Jump).
1987X NORMAL	Marshall® 1987x Vintage Series	Des modifications que beaucoup considèrent comme essentielles sur les EQ de ce Plexi.
1987X TREBLE	1987x Treble Channel	Le canal «treble» du Plexi Vintage Series de 1987.
5153 BLUE	Fender® EVH® 5150III®	Blue est le canal "Medium Gain" de l'ampli précédent.
5153 GREEN	Fender® EVH® 5150III®	Basé sur le canal clair d'un ampli référencé comme le «St Graal du son».
5153 RED	Fender® EVH® 5150III®	Red est le canal "High Gain" de l'ampli précédent.
59 BASSGUY	1959 Fender® Bassman®	Un ampli low/medium gain conçu pour la basse mais plus utilisé par les guitaristes.
65 BASSGUY	1965 Fender® Bassman®	La version «Blackface» avec une conception du circuit différente.
AC-20 DLX BASS	Morgan AC20 Deluxe	Entrée à lampe en position EF86, mode Normal.
AC-20 DLX TREB	Morgan AC20 Deluxe	Basé sur cet ampli fait main par Morgan. C'est la version 20W d'un ampli 30W Classe A.
ATOMICA HIGH	Cameron Atomica	Basé sur l'Atomica de chez Cameron Amps
ATOMICA LOW	Cameron Atomica	Le canal Low gain de l'ampli précédent.
BAND COMMANDER	Fender Bandmaster	Basé sur un Silverface avec un circuit AB763.
BIG HAIR	FAS Original	Les Médiums sans le brouillon. Revivez la scène Métal des 80s.
BLANKSHIP LEEDS	Blankenship Leeds	Basé sur une version «boutique» d'un Marshall 18W avec un gors à faible puissance.
BLUDOJAI CLEAN	Bludotone Ojai	L'Ojai est rapporté pour être un clone exact du Tan Dumble® Canal Clean de Robben Ford.
BLUDOJAI LEAD	Bludotone Ojai	Canal Lead du Ojai.
BOUTIQUE 1	Matchless Chieftan®	Un ampli medium-gain: épais mais encore granuleux, superbe quand l'ampli est poussé.
BOUTIQUE 2	Matchless Chieftan® + Boost	Basé sur le même ampli mais avec un boost pour plus de gain et d'accent dans les aigus.
BRIT 800	Marshall® JCM 800®	Basé sur le modèle 2204 tant vanté. Poussez le Master pour un vrai son des années 80.
BRIT 800 MOD	Marshall® JCM 800®	Basé sur un modèle 800 modifié pour être plus «Heavy» et moins strident.
BRIT BROWN	"The Brown Sound"	Une réplique fidèle du légendaire "Brown Sound" - l'ampli Marshall® le plus modifié.
BRIT JM45	Marshall® JTM45®	Rendu célèbre par Clapton et d'autres ; en fait un concept de Bassman® modifié.
BRIT JM45 JUMP	Marshall® JTM45® Jumpered	Même modèle que précédemment mais avec 2 entrées pontées.
BRIT JVM OD 1 GN	Marshall® JVM 410®	Basé sur un JVM410, canal OD1, mode Green avec moins de médiums.
BRIT JVM OD 1 OR	Marshall® JVM 410®	Basé sur un JVM410, canal OD1, mode Orange.
BRIT JVM OD 2 GN	Marshall® JVM 410®	Basé sur un JVM410, canal OD2, mode Green, le «JCM Hot-Rodded»..
BRIT JVM OD 2 OR	Marshall® JVM 410®	Basé sur un JVM410, canal OD2, mode Orange, avec plus de gain et moins de médiums.
BRIT PRE	Marshall® JMP-1 Preamp®	Basé sur une version préampli en rack du Brit 900. Son crunchy à la "ZZ".
BRIT SILVER	Marshall® Silver Jubilee	Basé sur un modèle anglais commémoratif "25/50" Anniversary 100W
BRIT SUPER	Marshall® AFD100®	Basé on a Marshall® AFD100 (AFD = "Appetite For Destruction").
BUTTERY	Budda® Twinmaster	Basé sur un vieux spécimen de 90. Utilisé essentiellement en saturant l'ampli de puissance.
CA3+ CLEAN	CAE 3+ SE® (Canal 1)	Basé sur le canal 2 (Rhythm) d'un préampli conçu par Custom Audio Electronics®.
CA3+ LEAD	CAE 3+ SE® (Canal 3)	Canal 3 (Lead) du même préampli.
CA3+ RHY	CAE 3+ SE® (Canal 2)	Canal 2 (Rhythm) du même préampli.
CALI LEGGY	Carvin Legacy I	Basé sur la version signature de cet ampli.
CAMERON CH 1	Cameron CCV100	Basé sur ce que son créateur Mark Cameron appelle : "un ampli très énervé."
CAMERON CH 2	Cameron CCV100	Une autre version des sons "hot-rodded" du CCV.
CAROLANN OD-2	CarolAnn OD2r®	Le modèle OD2r. tant acclamé, réglé «au poil» par le très respecté Alan Phillips lui-même!
CITRUS RV50	Orange® Rockerverb®	Basé sur le canal Dirty d'une tête 50W connue pour son son chaud plein d'harmoniques.
CLASS-A 15W TB	Vox® AC-15®	La base du son de cet ampli vient de sa section de puissance et l'absence de retours négatifs.
CLASS-A 30W	Vox® AC-30®	Un combo qui a dominé l'invasion britannique. Du caractère, un son chaud, inimitable.

CLASS-A 30W TB COMET 60	Vox® AC-30TBX® Komet™ 60	Créé en réponse à la demande pour "plus de Treble." Beaucoup d'aigus et moins de basses. Conçu par Ken Fisher en gardant les qualités des meilleurs amplis vintage en allant plus loin.
COMET CONCOURSE	Komet™ Concorde	L'ampli a été modélisé avec le Switch de Réponse en position FAST.
CORNCOB M50	Cornford MK50II®	Basé sur un ampli «boutique» anglais. Quand le Plexi rencontre le Moderne, version XL.
DAS METALL	Diezel™ VH4®	Basé sur un ampli «boutique» high-gain, célèbre pour son son agressif et puissant.
DELUXE TWEED	Fender® 5E3 Deluxe	L'original n'avait qu'un réglage de tonalité, réglez donc le TREBLE et mettez-les BASS+MID à 0!
DELUXE VERB	Fender® Deluxe Reverb®	Un son brillant et superbe, génial quand il est poussé avec le MASTER.
DIRTY SHIRLEY	Friedman Dirty Shirley	Conçu pour être un ampli «Classic Rock» très chaud avec beaucoup de médiums.
DIVISION13 CJ	Divided by 13® CJ11	Basé sur un "Tweed" boosté où des EL34 rencontrent un "Master Vol" dans un combo 1x12.
DIZZY V4 2	Diezel™ VH4	Basé sur le canal 2 de cet ampli 100w, parfait pour "du funk agressif, des clairs dynamiques."
DIZZY V4 3	Diezel™ VH4	Basé sur le canal 3 (Diezel Heavy), avec plus de gain mais toujours beaucoup de dynamique.
DIZZY V4 4	Diezel™ VH4	Basé sur le canal 4, un monstre de gain avec toujours beaucoup de définition et d'autorité.
DOUBLE VERB	Fender® Twin Reverb®	Basé sur le canal "Normal". Réputé pour son son clair et léger crunch quand il est poussé.
ENERGYBALL	ENGL Powerball®	Modèle allemand high-gain. Beaucoup de basses. Parfait pour du «drop-tuned» agressif.
EURO BLUE	Bogner® Ecstasy Blue Channel®	Basé sur le modèle 20ème Anniversaire. Canal OD avec BOOST + STRUCTURE OFF.
EURO BLUE MDRN	Bogner® Ecstasy Blue Channel®	Même modèle que précédemment, avec le Switch structure réglé sur 'M' (Modern).
EURO RED	Bogner® Ecstasy Red Channel®	Même modèle avec le canal OD avec BOOST + STRUCTURE ON.
EURO RED MDRN	Bogner® Ecstasy Red Channel®	Même modèle que précédemment, avec le Switch structure réglé sur 'M' (Modern).
EURO UBER	Bogner® Überschall	Basé sur le canal "High Gain" de cette tête 120W. Beaucoup de graves et un gain de «folie».
FAS 6160	PVH 6160	Une version modifiée d'un PVH 6160 – moins agressif que l'original, avec plus de punch.
FAS BROWN	"The Brown Sound"	Le modèle BROWN original de l'Axe-Fx Ultra.
FAS CRUNCH	Created by Fractal Audio Systems	Voici notre version de l'ampli anglais ultime. Plus dynamique/ouvert avec plus de gain.
FAS LEAD 1	Créé par Fractal Audio Systems	Un Lead high-gain neutre avec des médiums prononcés mais précis.
FAS LEAD 2	Créé par Fractal Audio Systems	Un son lead «Hot-rodded British» avec une section d'EQ par Custom Audio Electronics.
FAS MODERN	Créé par Fractal Audio Systems	Un modèle high-gain hybride. Convient parfaitement aux rythmiques modernes et lead.
FAS MODERN II	Créé par Fractal Audio Systems	Une version plus droite avec un style de boost de basses typique d'un 5153 dans l'EQ.
FAS RHYTHM	Créé par Fractal Audio Systems	Combine les meilleures fonctionnalités des meilleurs modèles crunch «British» et USA réunis.
FAS WRECK	Trainwreck™ Express	Le modèle WRECKER 1 original de l'Axe-Fx Ultra.
FOX ODS I	Fuchs® Overdrive Supreme 50	Basé sur un ampli qui ... est basé sur un ampli ;-)
FOX ODS II	Fuchs® Overdrive Supreme 50	Même modèle mais avec le switch MID OFF.
FRIEDMAN BE	Friedman Brown Eye	Ce que certains appellent le «Plexi Modifié Ultime» par Dave Friedman de Rack Systems.
FRIEDMAN HBE	Friedman Hairy Brown Eye	Une alternative et variante du BE avec un boost de gain. Un «hi-gain» hors norme.
FRYETTE D60 L	Fryette D60®	Basé sur l'ampli Fryette Amplification D60 en mode "Less".
FRYETTE D60 M	Fryette D60®	Basé sur l'ampli Fryette Amplification D60 en mode "More".
GIBTONE SCOUT	Gibson® Scout	Si vous aimez les sons clairs vintage, cet ampli de 17 W les à tous !
HERBIE CH 2+	Diezel® Herbert	Basé sur un ampli surnommé "looser" et plus "familier" que le VH4®
HERBIE CH 2-	Diezel® Herbert	Le canal 2 de l'ampli précédent.
HERBIE CH 3	Diezel® Herbert	Le canal 3 de l'ampli précédent.
HIPOWER BRILLANT	Hiwatt® DR103 (Brilliant)®	Un modèle plus «brillant» basé sur le canal "Brilliant" de cet ampli.
HIPOWER JUMPED	Hiwatt® DR103 (Both)®	Les 2 canaux Brilliant et Normal quand les entrées de l'ampli sont pontées.
HIPOWER NORMAL	Hiwatt® DR103 (Normal)®	Un ampli plein à medium gain avec des EQ uniques et des sons brillants et granuleux.
HOT KITTY	Bad Cat® Hot Cat	Basé sur un ampli voté par Guitar Player comme "le 2° meilleur combo de tous les temps."
JAZZ 120	Roland® JC-120®	Le seul modèle basé sur un ampli transistor de notre collection, la quintessence du son clair.
JR BLUES	Fender Blues Jr.	Un classic bien organique fonctionnant avec une paire d'EL84.
MR Z 38 SR	Dr. Z Maz 38 SR®	Basé sur un ampli populaire chez les joueurs de country et de «vieux blues».
NUCLEAR-TONE	Swart Atomic Spacetone	Basé sur un petit combo rétro à lampe. A utiliser avec le Tremolo Polarisé !
ODS-100 CLEAN	Dumble OD Special®	Basé sur le canal Clean d'un ampli recherché et rare, rendu célèbre par Robben Ford.
ODS-100 LD MID	Dumble OD Special®	Même modèle avec le Switch "Mid" (parfois appelé "Deep") d'active.
ODS-100 LEAD	Dumble OD Special®	Le même ampli, canal OD. Aussi joué par le grand Larry Carlton et beaucoup d'autres !
PLEXI 100W HIGH	Marshall® Super Lead 1959®	La tête d'ampli classique qui a donné naissance au "stack." Parfait pour des riffs crunchy.
PLEXI 100W JUMP	Marshall® Super Lead 1960®	Les 2 canaux High et Normal quand les entrées de l'ampli sont pontées.
PLEXI 100W NRML	Marshall® Super Lead 1961®	Même modèle avec le canal Normal.
PLEXI 50W HIGH	Marshall® Super Lead®	Basé sur le canal "High Treble" du Plexi 50W.
PLEXI 50W JUMP	Marshall® Super Lead®	Les 2 canaux Treble et Normal quand les entrées de l'ampli sont pontées.
PLEXI 50W NRML	Marshall® Super Lead®	Basé sur le canal "Normal" du Plexi 50W.
PRINCE TONE NR	Fender® AA964 Princeton®	Basé sur un des 1er "Silverface" CBS mais qui utilisait une conception et composants pré-CBS.
PRINCE TONE REV	Fender® Princeton®	Basé sur un Fender® Princeton® Reverb de 1966.
PRINCE TONE TWD	Fender® Princeton®	Basé sur un modèle unique d'un Fender Princeton avec une section de puissance originale.
PVH 6160 BLOCK	Peavey® EVH® 5150™	Basé sur l'entrée high et le canal Lead d'un ampli déjà légendaire.
PVH 6160 II	Peavey® 6505+®	Basé sur un ampli qui a imposé le nouveau standard «brutal et agressif».
RECTO ORG MDRN	Boogie™ 3-Ch. Dual Rectifier®	Basé sur la version moderne et plus agressive du Dual Rectifier.
RECTO ORG VNTG	Boogie™ 2 Ch. Dual Rectifier®	Basé sur le modèle original Mesa Boogie Dual Rectifier 2 canaux - Canal Orange.
RECTO RED MDRN	Boogie™ 3-Ch. Dual Rectifier®	Canal Rouge pour le Dual Rectifier version moderne.
RECTO RED VNTG	Boogie™ 2 Ch. Dual Rectifier®	Basé sur le modèle original Mesa Boogie Dual Rectifier 2 canaux - Canal Rouge.
RUBY ROCKET	Paul Ruby Rocket	Basé sur un ampli Paul Ruby, en fait basé lui-même sur un Trainwreck® Rocket.
SHIVER CLN	Bogner® Shiva Clean Channel	Basé sur le modèle Anniversaire 90W. Sons clairs puissants et brillants.
SHIVER LD	Bogner® Shiva Lead Channel	Basé sur un ampli aux sons riches et doux avec des «medium anglais» prononcés.
SOLO 100 CLEAN	Soldano™ SLO-100®	Basé sur le canal clair du SLO-100.
SOLO 100 LEAD	Soldano™ SLO-100®	Basé sur le canal Lead détonant du même ampli.
SOLO 100 RHY	Soldano™ SLO-100®	Basé sur le SLO-100° connu pour son châssis chrome «hot-rod» et un son rythm agressif.
SOLO 88 RHYTHM	Soldano® X-88	Choisi car le canal «Rhythm» du 99 est identique à celui du 100.
SOLO 99 CLEAN	Soldano® X99® Preamp	Basé sur le canal clair du fameux préampli midi motorisé Soldano/Caswell.
SOLO 99 LEAD	Soldano® X99® Preamp	Basé sur le canal lead du X99.
SPAWN NITROUS	Splawn® Nitro	This "Spawn" his lots of saturation and big lows, with KT88 power tubes
SPAWN Q-ROD 1ST	Splawn® Quickrod	Basé sur un ampli plus gras et avec plus de mordant. C'est le canal 'Hot Rod 800'.
SPAWN Q-ROD 2ND	Splawn® Quickrod	C'est le canal 'Hot Rod Plexi' de l'ampli précédent.

APPENDICE

SPAWN Q-ROD 3RD	Splawn® Quickrod	C'est le canal 'Super Hot Rod 800' de l'ampli précédent.
SUHR BADGER 18	Suhr® Badger 18 W	Basé sur ce Suhr® 18w à lampes avec des EL-84 et avec un redressement à lampes.
SUHR BADGER 30	Suhr® Badger 30W	En comparaison au 18w, le 30w d'un étage de redressement à transistor.
SUPER VERB	Fender® Super Reverb	Basé sur une version blackface pre-CBS 1964 de cet ampli.
SUPERTWEED	FAS Supertweed	Une création originale de Fractal Audio Systems. Un Tweed d'anthologie !
SUPREMO TREM	Supro® 1964T	Basé sur le Supro 1964T
SV BASS	Ampeg SVT®	Basé sur une tête pour basse utilisée pendant des années dans le monde entier.
THORDENDAL MDRN	Custom Amp	Construit selon les spécifications de Fredrik Thorendal de Meshuggah.
THORDENDAL VINT	Custom Amp	Construit selon les spécifications de Fredrik Thorendal. Un canal un peu moins agressif.
TRIPTIK CLASSIC	Carol-Ann TripTik	Basé sur le TripTik Carol-Ann, un "vrai ampli de rock" capable d'une grande versatilité.
TRIPTIK CLEAN	Carol-Ann TripTik	Canal Clair du même ampli.
TRIPTIK MODERN	Carol-Ann TripTik	Basé sur le TripTik de Carol-Ann
TUBE PRE	Préampli Studio à Lampe	Un préampli à lampe low-gain neutre parfait pour «réchauffer» des sources variées.
TWO STONE J-35	Two Rock® Jet 35	L'ampli a été modélisé en mode LEAD avec le réglage de tonalité d'entrée de by-passé.
TX STAR LEAD	Mesa Boogie® Lonestar™	Ce modèle est basé sur le canal lead d'un Mesa Lonestar.
USA CLEAN 1	Mesa Boogie™ MKIV™	Un son clair finalement neutre qui peut être poussé en léger crunch très chaud.
USA CLEAN 2	Mesa Boogie™ Triaxis™	Basé sur le canal "Vintage Fat Rhythm (Mark I, Blackface)".
USA IIC+ BRIGHT	Mesa Boogie® Mark II™	Basé sur un ampli fait aux USA célèbre pour son overdrive très «soyeux». Pull bright ON.
USA IIC+ NORM	Mesa Boogie® Mark II™	Basé sur un ampli fait aux USA célèbre pour son overdrive très «soyeux». Pull bright OFF.
USA LEAD	Mesa Boogie™ MKIV™	Ce modèle a un son «hi-gain» très serré. Super pour les solos rock et fusion.
USA LEAD +	Mesa Boogie™ MKIV™	Le canal Lead avec le switch MID GAIN activé.
USA LEAD BRT	Mesa Boogie™ MKIV™	Le «Treble Shift» donne à cet ampli un caractère légèrement différent avec plus de tranchant.
USA LEAD BRT +	Mesa Boogie™ MKIV™ (Lead)	Le même canal Lead avec les switch TREBLE SHIFT et MID GAIN activés.
USA PRE GREEN	Mesa Boogie™ Triaxis™	Basé sur le son LEAD 2 Green "Mid Gain Mark IV Lead channel".
USA PRE YELLOW	Mesa Boogie™ Triaxis™	Basé sur le son LEAD 2 Yellow "Classic MKII Lead channel".
USA RHYTHM	Mesa™ Boogie MKIV™	Basé sur LE son rythmique crunch Californien. Canal 2 Rhythm avec le switch "Fat" OFF.
VIBRATO LUX	Fender® Vibro-Lux®	Basé sur le "légendaire" ampli que les connaisseurs appellent "the little Vibro-King™"
VIBRATO VERB	Fender® Vibroverb®	Basé sur un combo 40W parfait pour les sons clairs, du mordants au «bluesy».
VIBRATO-KING	Fender® Vibro-King®	Basé sur le vénérable Vibro-King®, fameux pour ses clairs cristallins et son overdrive puissant.
WRECKER 1	Trainwreck™ Express	Basé sur le Trainwreck Express - conçu et construit par le grand Ken Fischer.

De nouveaux bloc d'ampli seront ajoutés régulièrement. Vérifiez sur notre site les mises à jour de ce Mode d'emploi.

16.2 Tableau des Types de Baffle

Vous trouverez ci-dessous la liste des options disponibles lorsque vous sélectionnez un TYPE dans le bloc CAB (p.47). Chaque Réponse d'impulsion (IR) a été créée en mesurant le baffle en question nommé ci-dessous. Les sélections qui incluent le mot "Mix" ont été créées en utilisant un mélange de "couleurs" de micros et sonneront certainement mieux avec le MIC réglé sur "NONE".

Les Baffles d'usine incluent des créations personnalisées de Fractal Audio Systems, des sélections de bibliothèques externes de chez RedWirez, OwnHammer, et Kalthallen, plus des contributions de John Petrucci de Dream Theater, James Santiago, et de l'ingénieur en conception de haut-parleur, Jay Mitchell.

Les noms des fabricants, les marques les noms des produits mentionnés ci-dessous sont des noms et des marques déposés ou des marques déposées de leurs propriétaires respectifs, qui ne sont en aucune façon associés ou affiliés à Fractal Audio Systems. Leurs noms sont utilisés uniquement pour illustrer les caractéristiques sonores et les performances des TYPES d'Amplificateurs de Fractal Audio Systems, lesquels ont été créés par une analyse incroyablement détaillée des amplis originaux réels qui les ont inspirés.

1. 1x6 Oval	45. 4x12 Solo V12 (RW)	89. 2x10 Super Tweed Mix
2. 1x8 Tweed	46. 4x12 Solo S12X (RW)	90. 2x10 Vibrato Lux Mix
3. 1x10 Gold	47. 4x12 German V30 (RW)	91. 2x12 Double Verb Mix
4. 1x10 Blue	48. 4x12 German Boutique (RW)	92. 2x12 Pro Verb Mix
5. 1x12 Tweed	49. 4x12 PVH 6160 (RW)	93. 2x12 Class-A 30W Blue Mix
6. 1x12 Black	50. 4x12 Uber T75 (RW)	94. 2x12 Class-A 30W Silver Mix
7. 1x12 Blue	51. 4x12 Uber V30 (RW)	95. 2x12 Supremo Mix
8. 1x12 EVL (RW)	52. 4x12 Uber T75+V30 (RW)	96. 2x12 Santiago EJ1250 Mix
9. 1x12 Studio	53. 4x12 Citrus V30 (RW)	97. 2x12 Santiago Altec
10. 1x12 EMI Open Back (JM)	54. 4x12 Mill 12K (OH)	98. 3x10 Vibrato King Mix
11. 1x12 Boogafunk Blue (OH)	55. 4x12 SLM Blue (OH)	99. 4x10 Bassguy Mix
12. 1x12 Boogafunk E12L (OH)	56. 4x12 SLM G65 (OH)	100. 4x10 Super Verb Mix
13. 1x12 Tweed Blue (RW)	57. 4x12 SLM H75 (OH)	101. 4x12 Basketweave Green Mix
14. 1x12 Tweed Deluxe (RW)	58. 4x12 SLM M75 (OH)	102. 4x12 Basketweave AX Mix
15. 1x12 Brit Blue (RW)	59. 4x12 SLM V30 (OH)	103. 4x12 Basketweave TV Mix
16. 1x12 Brit G12H30 (RW)	60. 4x12 20W	104. 4x12 Cali Lead 80s Mix
17. 1x15 Blues	61. 4x12 25W	105. 4x12 Rumble EV12L Mix
18. 1x15 Thunderbolt	62. 4x12 V30	106. 4x12 Rumble EV12S Mix
19. 2x12 Black	63. 4x12 German	107. 4x12 PVH6160 Mix
20. 2x12 Brit	64. 4x12 30W (Ultra)	108. 4x12 Petrucci V30 Mix
21. 2x12 Doubleverb D120 (RW)	65. 4x12 Cali	109. 1x15 SV Bass M88
22. 2x12 Doubleverb C12N (RW)	66. 1x15 L.A. Bass	110. 1x15 SV Bass Subkick
23. 2x12 Blue	67. 4x10 Aluminum Bass (RW)	111. 4x10 SV Bass M88
24. 2x12 Top Boost Blue (RW)	68. 8x10 SV Bass (RW)	112. 4x10 SV Bass Subkick
25. 2x12 Top Boost Silver (RW)	69. 4x12 V30 #1 Kalthallen	113. 4x10+Tweeter SV Bass M88
26. 2x12 Boutique (RW)	70. 4x12 V30 #2 Kalthallen	114. 1x12 CLASS-A 20 DLX MIX
27. 2x12 Jazz (RW)	71. 4x12 V30 #3 Kalthallen	115. 1x12 NUCLEAR TONE MIX
28. 2x12 Gold 30 Far-Field (JM)	72. 4x12 V30 #4 Kalthallen	116. 1x12 SCUMTONE 25W MIX
29. 2x12 G12-65 Far-Field (JM)	73. 4x12 G12 T75 #1 Kalthallen	117. 2x12 BOUTIQUE MIX
30. 2x12 Boutique	74. 4x12 G12 T75 #2 Kalthallen	118. 2x12 SV LEGEND MIX
31. 2x12 Doubleshow (JM)	75. 1x8 Champifier Mix	119. 1x12 E12L (V9)
32. 4x10 Tweed Bass	76. 1x8 Vibrato Champifier Mix	120. 1x12 BRIT G12H30 (V9)
33. 4x10 Bassguy P10 (RW)	77. 1x10 Prince Tone Black Mix	121. 2x12 DOUBLEVERB D120 (V9)
34. 4x12 Basketweave G12H30 (RW)	78. 1x10 Prince Tone Silver Mix	122. 2x12 DOUBLEVERB C12N (V9)
35. 4x12 Basketweave G12L (RW)	79. 1x12 Junior Blues Mix	123. 2x15 DOUBLESHOW (V9)
36. 4x12 Basketweave G12M20 (RW)	80. 1x12 Deluxe Verb Mix	124. 4x12 BASKETWEAVE G12H30 (V9)
37. 4x12 Basketweave G12M25 (RW)	81. 1x12 Deluxe Tweed Mix	125. 4x12 1960B V30 (V9)
38. 4x12 1960A G12M (RW)	82. 1x12 Vibrato Lux Mix	126. 4x12 RECTO V30 (V9)
39. 4x12 1960B T75 (RW)	83. 1x12 Class-A 15W Blue Mix	127. 4x12 GERMAN V30 (V9)
40. 4x12 1960B K120 (RW)	84. 1x12 Division 13 Mix	128. 4x12 PVH6160 (V9)
41. 4x12 1960B V30 (RW)	85. 1x12 Hot Kitty Mix	129. 4x12 UBER T75 (V9)
42. 4x12 Hi-Power (RW)	86. 1x12 Hawaii Mix	130. 4x12 UBER V30 (V9)
43. 4x12 Recto V30 (RW)	87. 1x15 Tweed Pro Mix	131. 4x12 UBER T75+V30 (V9)
44. 4x12 Recto V30 (OH)	88. 1x15 Empire Mix	132. 4x12 CITRUS V30 (V9)

Les Baffles d'usine peuvent être sujet à changement sans préavis. Vérifiez les notes accompagnant les mises à jour du Firmware.

16.3 Charger des IR de Baffles Utilisateurs

En plus des 100 simulations de baffles embarquées, l'Axe-Fx II vous permet de sauvegarder jusqu'à 100 fichiers IRs utilisateurs. Avec le MIDI, vous transmettez le fichier IR à votre Axe-Fx, et le son de votre baffle devient disponible sur votre Axe-Fx II.

Une excellente source pour trouver des fichiers Baffles : axechange.fractalaudio.com, notre centre de téléchargement en ligne pour les Présets et les Baffles. Une variété de librairies externes existe également, avec RedWirez, OwnHammer, et Kalthallen. Fractal Audio Systems offre également de temps en temps des IRs de Baffles professionnels. Vous pouvez aussi créer vos propres IRs de Baffles Utilisateur en utilisant l'utilitaire embarqué. Voir **Capture de Réponse d'Impulsion** p. 142 pour plus de détails.

Les réponses d'impulsions de l'Axe-Fx II sont transférées à l'intérieur de l'appareil comme des données MIDI de Système Exclusif. Vous pouvez utiliser l'Axe-Edit, notre logiciel d'édition et d'archivage gratuit ou n'importe quel utilitaire MIDI pour le faire. L'Axe-Edit inclut sa propre documentation. Cette section montre l'utilisation générale avec des logiciels utilitaires MIDI tel que MIIDI OX ou Snoize Sysex. Voici comment envoyer des fichiers IR utilisateurs dans l'Axe-Fx II :

1. Préparez l'Axe-Fx II à recevoir les fichiers :
 - a. Ouvrir n'importe quel preset contenant le bloc CABINET 1.
 - b. Sélectionnez ce bloc et appuyez sur EDIT pour ouvrir son menu EDIT.
 - c. Assurez-vous que **MODE** est réglé sur "MONO HI-RES" ou "MONO LO-RES."
 - d. Réglez le paramètre **CAB** sur le numéro correspondant à l'emplacement USER que vous voulez utiliser.
2. Connectez l'Axe-Fx II et l'ordinateur. Ceci pourra être fait via USB, ou avec les ports MIDI traditionnels.
3. Lancez votre utilitaire MIDI, assurez-vous qu'il soit configuré correctement pour envoyer des SysEx à l'Axe-Fx II, et préparez-le à envoyer le fichier SysEx avec l'IR utilisateur. Rappelez-vous de sélectionner les appareils MIDI correspondants à votre connexion Axe-Fx II USB dans la zone des RÉGLAGES de votre application.
4. Transmettez le fichier de l'ordinateur vers l'Axe-Fx II. Ce dernier n'affichera pas une barre de progression, mais la LED MIDI IN s'allumera. Si le fichier IR que vous transmettez a un nom incorporé, celui-ci sera affiché sur l'Axe-Fx II sur la ligne du bas du menu CAB en PG2 une fois que le fichier reçu avec succès. Ce n'est pas nécessaire de sauvegarder quoi que ce soit, l'opération est permanente une fois effectuée.

Les IRs de Baffles Utilisateurs de 1 à 50 sont incluses quand vous sauvegardez ou restaurez vos Préférences Système. Voir p. 147 pour plus de détails.

Les IRs de Baffles Utilisateurs de 51 à 100 ne sont PAS incluses dans vos Préférences Système et doivent être sauvegardées ou chargées individuellement.

16.4 Vue d'Ensemble des Raccourcis

L'Axe-Fx II a plusieurs raccourcis et fonctions cachées. Ils sont résumés ci-dessous.

DANS LE BLOC AMP :

- Avec le bouton TREBLE sélectionné, appuyez sur ENTER pour activer/désactiver le switch de BRIGHT.
- Avec le bouton MID sélectionné, appuyez sur ENTER pour activer/désactiver le switch de FAT.
- Avec le bouton COMP sélectionné, appuyez sur ENTER pour activer/désactiver le switch de SAT(uration).
- Pour réinitialiser l'EQ GRAPHIQUE du bloc AMP, appuyez sur ENTER.

DANS LE MODE RECALL D'UN PRESET :

- Appuyez sur NAV UP ou DOWN pour charger le preset suivant ou précédent.
- Appuyez sur NAV LEFT ou RIGHT pour charger le 10ème preset dans les deux directions.
- Tournez le bouton «A» pour changer la Scène.

SUR LA GRILLE :

- Avec un bloc sélectionné SANS lien (shunt), appuyez sur EXIT...ENTER pour le convertir en LIEN.
- Avec un shunt sélectionné, appuyez sur EXIT...ENTER pour le convertir en ESPACE LIBRE.
- Avec n'importe quel bloc sélectionné, appuyez et maintenez appuyé ENTER pour créer une série de connecteurs et de liens pour remplir un espace libre vers la droite. Ceci effacera également les connecteurs existants entre une série de blocs.

DANS LE MENU EDIT DE N'IMPORTE QUEL BLOC :

- Appuyez sur EDIT pour passer au menu EDIT du bloc suivant.
- Double-tapez sur BYPASS pour ramener le bloc en cours à ses réglages par défaut (fonctionne aussi pour le Gate d'entrée, le mixeur de sortie, tous les Contrôleurs Internes, et le deux EQ graphiques Globaux).
- Double-tapez sur FX BYP pour accéder à l'écran des Blocs Globaux SAVE/LOAD.

DANS LE MENU DE CONTROLE I/O :

- Appuyez sur ENTER pour démarrer le MODE LEARNING pour toutes les fonctions de la page. Bougez le contrôleur externe ou envoyez un MIDI CC# à l'Axe-Fx II, et la fonction sélectionnée trouvera l'assignement.

DANS LE MENU DU SEQUENCEUR :

- Avec n'importe quel STAGE sélectionné, appuyez sur ENTER pour que les valeurs de tous les STAGE soient choisies au hasard (random).

PARTOUT EXCEPTÉ DANS LES MENUS "EDIT" ou "STORE" ou MENU INFÉRIEUR:

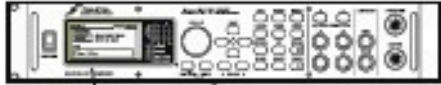
- Appuyez sur X ou Y pour sauter au menu EDIT de l'un ou l'autre bloc d'Accès Rapide (**Quick Jump**) voir p. 140.

16.5 Guide d'édition en 60 secondes


Voici un démarrage rapide ou un aide-mémoire à propos de l'édition dans l'Axe-Fx II.

Figure 16.1 - Guide d'édition en 60 secondes

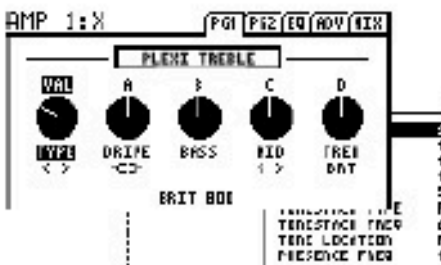
PRESETS
GRID & BLOCKS
EDITING
MODIFIERS



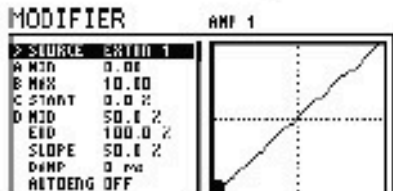
Press **LAYOUT** for the grid ←



Press **EDIT** for block edit menus ←



Press **ENTER** for modifiers ←



IN RECALL (PRESET) MODE

The AXE-FX II has 384 editable presets.
 Press **RECALL** to enter normal play mode.
 The **VALUE** wheel or **NAV** buttons select presets.
A knob changes the SCENE. To learn more, see the OWNER'S MANUAL.

ON THE GRID

NAV and **VALUE** select/change grid spaces/blocks.
 Press **ENTER** to confirm or **EXIT** to cancel changes.
 Press **FX BYP** to bypass* selected blocks.
*Dotted outline = bypassed

To create cables, press **ENTER** at the origin* block then **NAV** to the destination* and press **ENTER** again.
 To remove existing cables, use the same process.
*Origin must be a non-empty block. Blocks flash during cable creation/removal. Destination must be in the next column to the right.

WHEN EDITING A BLOCK

Use **NAV** to select parameters
 Use **VALUE** or **A,B,C,D** to make changes.
 Explore across menus with **← PAGE →**

AMP +9 other block types* have 2 fully independent sets of controls.
X/Y buttons change the "channel."
*Amp, Cab, Chorus, Delay, Drive, Flanger, Pitch, Phaser, Reverb, Wah

MODIFIERS attach control sources to parameters for customizable automation and remote control (as in the example of a pedal-controlled wah).

As with other menu pages, use **NAV** to select from available parameters and **VALUE** to make changes.

LAYOUT returns to the GRID • RECALL returns to play mode • STORE+ENTER+ENTER saves changes.

16.6 Comprendre la Limite de la Taille des Présets

Chaque bloc que vous ajoutez sur la grille contribue à une charge CPU totale du preset. Faites donc des câbles de connecteur, des modificateurs et tout ceci viendra alourdir la «charge générale», bien qu'à une moindre mesure.

Dès qu'un preset grandit en taille et en complexité, la charge sur le CPU augmente. Vous pouvez vérifier la charge en cours à n'importe quel moment en appuyant sur **UTILITY** et en passant à la page **STATUS**. Un vu-mètre comme un thermomètre sur la partie droite de l'écran affiche l'usage CPU (et fournit une lecture spécifique numérique au-dessus).

Si la charge CPU totale excède les 98%, l'Axe-Fx II deviendrait incapable de faire quoi que ce soit, dont il y a des garde-fous qui empêche ce scénario de se produire. Tout d'abord, vous serez stoppé dans l'insertion d'un bloc dont l'usage CPU potentiel pourrait provoquer une surcharge et l'affichage du message "INSUFFICIENT CPU"; (l'Axe-Fx II assume que ce bloc sera sollicité au maximum lors de cette détermination).

Si vous êtes averti lors de l'insertion d'un effet, vous pouvez faire des changements pour réduire l'utilisation CPU actuelle et essayer à nouveau. Une stratégie pourrait être d'enlever les blocs redondants. Les effets bypassés sont en fait toujours *en fonctionnement* à pleine charge du CPU et sont donc les premiers candidats. Ajuster certains paramètres peut aussi aider. Baisser le nombre de voix dans un chorus, par exemple, ou passer un bloc baffle le **CAB TYPE** de haute à basse résolution peut également faire la différence en ajustant ce dernier bloc d'effet ... ou non.

Comme seconde alerte, l'Axe-Fx II vous avertira si un changement de paramètre pousse le CPU trop loin. Dans ce cas, le preset sera muté, le message "EXCESS CPU UTILIZATION! REDUCE LOAD" s'affichera à l'écran, et vous aurez besoin de faire le nécessaire pour redescendre en-dessous de la limite. La solution première serait d'annuler le dernier changement que vous veniez de faire, mais il est aussi possible d'entrer dans la grille et d'enlever ou d'éditer d'autres blocs pour résoudre le problème.

**EXCESS CPU USAGE!
REDUCE LOAD.**

Ces avertissements sont quand même très rares, même pour les utilisateurs avancés. La limite du CPU n'est en général pas un problème lors de la création de réglages musicaux viables. Avec la dernière génération, des musiciens professionnels ont été capables de remplacer des installations entières d'équipement de guitare - amplis, pédales et bien plus - avec un simple preset de l'Axe-Fx Ultra. Bien que notre technologie G2 nécessite de la puissance supplémentaire dans les blocs amp, cab et dans quelques autres blocs quand plusieurs versions sont utilisées ensemble, la puissance CPU embarquée est le **DOUBLE** de celle de l'Axe-Fx Ultra, donc il y en a encore vraiment de quoi faire.

L'Axe-Fx II réserve un petit pourcentage de ressources CPU pour le traitement USB. Des presets extrêmement chargés pourraient fonctionner correctement avec l'USB désactivé, mais pourraient nécessiter d'un peu plus de puissance économisée comme décrit précédemment, dès que l'USB sera activé.

16.7 Flux du Signal, Paramètres Globaux et Entrées/Sorties

Vous trouverez dans les dernières pages de la version électronique de ce mode d'emploi (en anglais), des graphiques montrant le chemin du signal audio et MIDI, avec des indications sur leur placement et leurs fonctionnalités en fonction des paramètres I/O et GLOBAUX. Ils n'ont pas été inclus à ce manuel pour des contraintes d'impression.

16.8 Formes d'onde, Droits et Phase des LFO

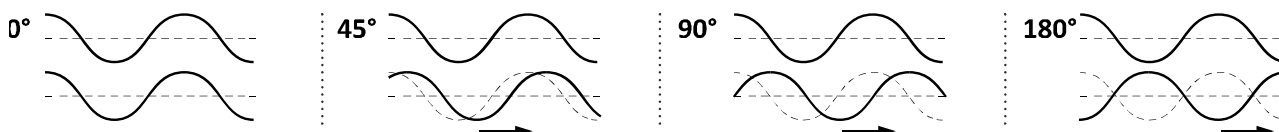
Tous les effets de modulation dans l'Axe-Fx II (Chorus, Flanger, Delay, Phaser, Tremolo, etc.) ainsi que les deux LFO Globaux partagent un ensemble de types de forme d'ondes commun - la «forme» définissant la manière dont elles changent dans le temps. Vous les trouverez représentées ci-dessous, toutes accompagnées d'une indication sur la manière dont le paramètre **DUTY** contrôle la symétrie des ondes.

Rappelez-vous que dans les cas où un LFO module le temps du delay (Chorus, Flanger, et tous les blocs de Delay), c'est la pente (**slope**) plutôt que la «valeur» du LFO en cours, qui détermine à tout moment la compensation de hauteur. Un *triangle* avec une pente constante haut/bas «sonnera» comme une onde carré (square wave) selon le «dessin» ci-dessous. Une forme d'onde carrée sans pente effective produira uniquement une série de clics à moins d'avoir utilisé avec l'atténuation (damping).

Type	50 % Duty Cycle (Normal)	0% Duty	100% Duty
SINE		NA	NA
TRIANGLE			
SQUARE			
SAW UP		NA	NA
SAW DOWN		NA	NA
RANDOM		NA	NA
LOG		NA	NA
EXPONENTIAL (EXP)		NA	NA
TRAPEZOID			

16.8.1 Phase des LFO

Les ajustements de **PHASE** changent l'alignement du "DROIT" ou la sortie "B" du LFO. A 0° (ci-dessous, tout à gauche), les deux canaux sont en phase ; à 180° (ci-dessous, tout à droite), les deux signaux sont en opposition de phase, donc tandis que l'un navigue de 0 à 100, l'autre navigue de 100 à 0 (et vice versa). N'importe quel réglage intermédiaire est aussi permis. La phase n'a aucun effet sur la forme d'onde RANDOM de l'Axe-Fx II.



16.9 Références croisées des Tempos

Le tableau ci-dessous liste les valeurs rythmiques disponibles dans tous les paramètres de tempo sur l'Axe-Fx II. La première liste est *dans l'ordre d'apparence* selon que vous tourniez la molette de valeur **VALUE**, avec leurs équivalences en temps (BEATS). La bordure épaisse marque une barrière entre les temps communs et d'autres bien moins utilisés.

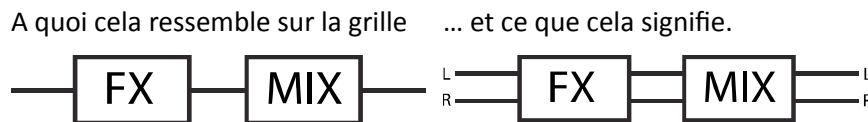
Le deuxième tableau (référence croisée de la première mais classée par valeurs d'INDEX) liste les temps de tempo et les valeurs en temps rangées de la plus *courte* à la plus *longue*. Les bords de cellule de séparation sont affichés comme suit - - - pour les double-croches (16th), - - - pour les croches (8th), et — pour les noires.

Values in Actual Order, with Beat Equivalents						Values from Shortest to Longest					
INDEX	VALUE	BEATS	INDEX	VALUE	BEATS	VALUE	AKA	INDEX	VALUE	AKA	INDEX
1	1/64th trip	0.042	41	23/64	1.438	1/64 trip	1/96th	1	33/64		49
2	1/64th	0.063	42	25/64	1.563	1/64		2	34/64 (17/32)		50
3	1/64th dot	0.094	43	26/64 (13/32)	1.625	1/32 trip	1/48th	4	35/64		51
4	1/32nd trip	0.083	44	27/64	1.688	1/64 dot		3	36/64 (9/16)		52
5	1/32nd	0.125	45	28/64 (7/16)	1.75	1/32		5	37/64		53
6	1/32nd dot	0.188	46	29/64	1.813	1/16 trip	1/24th	7	38/64 (19/32)		54
7	1/16th trip	0.167	47	30/64 (15/32)	1.875	1/32 dot	3/64th	6	39/64		55
8	1/16th	0.25	48	31/64	1.938	1/16		8	40/64 (5/8)		56
9	1/16th dot	0.375	49	33/64	2.063	5/64		27	41/64		57
10	1/8th trip	0.333	50	34/64 (17/32)	2.125	1/8 trip	1/12th	10	42/64 (21/32)		58
11	1/8th	0.5	51	35/64	2.188	1/16 dot	3/32nd	9	1 trip	2/3	19
12	1/8th dot	0.75	52	36/64 (9/16)	2.250	7/64		28	43/64		59
13	1/4 trip	0.667	53	37/64	2.313	1/8th		11	44/64 (11/16)		60
14	1/4	1	54	38/64 (19/32)	2.375	9/64		29	45/64		61
15	1/4 dot	1.5	55	39/64	2.438	10/64 (5/32)		30	46/64 (23/32)		62
16	1/2 trip	1.333	56	40/64 (5/8)	2.5	1/4 trip	1/6 th	13	47/64		63
17	1/2	2	57	41/64	2.563	11/64		31	1/2 dot	3/4	18
18	1/2 dot	3	58	42/64 (21/32)	2.625	1/8 dot	3/16th	12	49/64 (49/64)		64
19	1 trip	2.667	59	43/64	2.688	13/64		32	50/64 (25/32)		65
20	1	4	60	44/64 (11/16)	2.75	14/64 (7/32)		33	51/64		66
21	1 dot	6	61	45/64	2.813	15/64		34	52/64 (13/16)		67
22	2	8	62	46/64 (23/32)	2.875	1/4		14	53/64		68
23	3	12	63	47/64	2.938	17/64		35	54/64 (27/32)		69
24	4	16	64	48/64 (3/4)	3.000	18/64 (9/32)		36	55/64		70
25	4/3	5.333	65	49/64 (49/64)	3.063	19/64		37	56/64 (7/8)		71
26	5/4	5	66	50/64 (25/32)	3.125	20/64 (5/16)		38	57/64		72
27	5/64	0.313	67	51/64	3.188	21/64		39	58/64 (29/32)		73
28	7/64	0.438	68	52/64 (13/16)	3.25	1/2 trip	1/3rd	16	59/64		74
29	9/64	0.563	69	53/64	3.313	22/64 (11/32)		40	60/64 (15/16)		75
30	10/64 (5/32)	0.625	70	54/64 (27/32)	3.375	23/64		41	61/64		76
31	11/64	0.688	71	55/64	3.438	1/4 dot	3/8th	15	62/64 (31/32)		77
32	13/64	0.813	72	56/64 (7/8)	3.5	25/64		42	63/64		78
33	14/64 (7/32)	0.875	73	57/64	3.563	26/64 (13/32)		43	1	whole	20
34	15/64	0.938	74	58/64 (29/32)	3.625	27/64		44	5/4		26
35	17/64	1.063	75	59/64	3.688	28/64 (7/16)		45	4/3		25
36	18/64	1.125	76	60/64 (15/16)	3.75	29/64		46	1 dot	3/2	21
37	19/64	1.188	77	61/64	3.813	30/64 (15/32)		47	2	2 bars	22
38	20/64 (5/16)	1.25	78	62/64 (31/32)	3.875	31/64		48	3	3 bars	23
39	21/64	1.313		63/64	3.938	1/2		17	4	4 bars	24
40	22/64 (11/32)	1.375									

16.10 Mono et Stéréo

Voici quelques mises au point sur les opérations mono et stéréo dans l'Axe-Fx II.

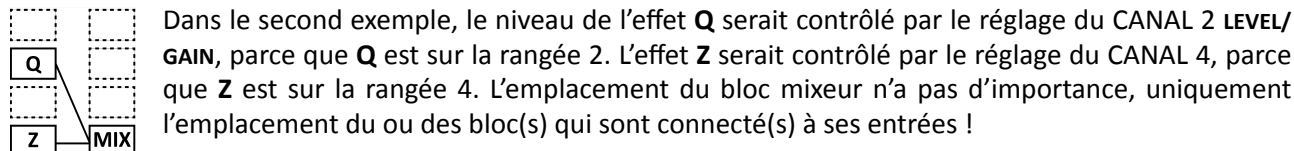
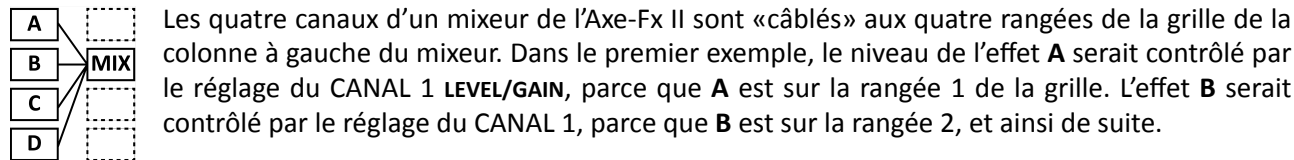
1. **Chaque Rangée de la grille est en Stéréo** - Beaucoup de nouveaux utilisateurs ne réalisent pas au début qu'un simple chemin du signal dans la grille est déjà pleinement stéréo. Vous n'avez pas besoin de deux rangées pour cela ! Il y a quatre rangées pleinement stéréo, de l'entrée (input) vers la sortie (output).



2. **Le traitement sera différent en fonction du bloc utilisé** - Certains blocs (AMP, CAB, Drive, et le Compresseur pédale) réduiront le signal en mono à leurs entrées et fonctionneront en mono, mais le mixe mono apparaîtra à la fois aux sorties gauche et droite pour le bloc. D'autres blocs - Ping-Pong Delay ou Reverb par exemple - réduiront leur entrée en mono mais traiteront le signal en stéréo pour sortir en stéréo. D'autres blocs encore - le Chorus ou la WahWah par exemple - auront des entrées stéréo, un traitement stéréo et des sorties stéréo. Le [Guide des Effets p. 39](#), couvre chaque bloc et son fonctionnement propre en détail.
3. **Réduction en mono ou Séparation** - Quand vous avez besoin d'utiliser l'Axe-Fx II en MONO, plusieurs options déterminent la manière dont les signaux stéréo seront traités :
 - a. **Demi-stéréo:** En laissant l'Axe-Fx II en stéréo et en ne branchant que la sortie principale gauche à une entrée mono, vous aurez une «demi-stéréo». Ceci fonctionne parfaitement bien, sans oublier que la sortie droite sera pas entendue ! La balance pourra influencer sur les changements de volume, et le Ping-Pong Delay et autres effets «larges» auront besoin d'ajustements pour être entendus comme il se doit. Le timbre peut aussi changer si des blocs cab ou amp balancés ont été utilisés.
 - b. **Réduction mono:** En choisissant le mode "SUM L+R" que ce soit pour OUTPUT 1 ou OUTPUT 2, les deux canaux sont additionnés ensemble et le signal traité est envoyé aux jacks de sortie gauche et droite. Ceci a l'avantage d'inclure tous les sons que l'on entendraient en stéréo, mais les delay courts et les différences de phase entre les canaux pourraient provoquer des artefacts étranges ou mêmes des annulations totales de son. Ce réglage fonctionne bien quand vous êtes sûr que vos présets ont bien été conçus et testés pour fonctionner de cette manière avec une restitution adaptées en mono. Le bloc Enhancer et autres sortes de delay courts peuvent être problématiques (y compris les reverb très courtes ou le *Room simulator* dans le bloc CAB). Les Switches PHASE REVERSE devraient aussi être réglés sur "OFF" lors de l'utilisation avec cette configuration.
 - c. **Double mono:** En choisissant le mode "COPY L>R" que ce soit pour OUTPUT 1 ou OUTPUT 2, vous aurez un signal mono double. Le son sera identique à celui à «demi-stéréo» avec les mêmes limitations, sauf qu'il sera reproduit aux deux jacks de sortie gauche et droite. Utilisez ce réglage quand vous voulez deux sorties mono sans les problèmes typiques posés par la réduction en mono.
4. **Mono et stéréo à la fois** - Cette nouvelle fonction de l'Axe-Fx II permet d'utiliser la sortie OUT2 comme une copie réduite en mono du signal OUT1 stéréo (ou vice versa). Sélectionnez COPY OUT1>OUT2, puis choisissez le mode de sortie qui vous convient le mieux, pour chacune des paires de jacks. Voir **Réduction en Mono** ci-dessus pour référence éventuelle.
5. La nouvelle fonctionnalité des **Blocs Globaux** (p. 117) permet à l'Enhancer et à d'autres effets de delay à sortie «large» d'être modifiés sur plusieurs présets en même temps. Il peut être intéressant d'utiliser cette fonction si vous pensez avoir besoin d'utiliser un certain nombre de présets à la fois en mono et en stéréo.

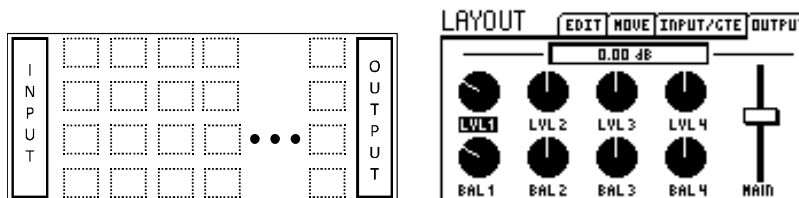
16.11 Mixologie

Les blocs MIXER et FX LOOP - et tous les mixeur de sortie de chaque pr set - contiennent tous un **mixeur   4 voies**. Comme sur un vrai mixeur, les param tres **LEVEL/GAIN** sur chaque canal d'entr e d terminent ce qui rentre dans le mixeur. Le mixe g n ral peut alors  tre r gl  avec le **GAIN** ou **LEVEL**, et la balance quand il y en a besoin, avec le **PAN**.

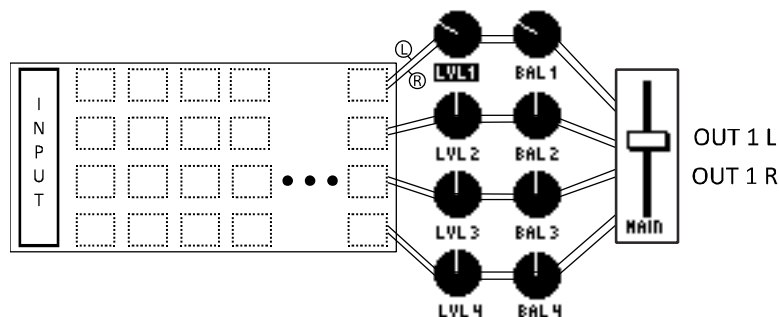


Toutes les entr es du mixeur sont **st r o**. Les r glages de **BALANCE** d terminent les balances de sorties gauche/droite pour chaque canal. Quand la balance pour un canal est r gl e   fond   gauche, seul le canal gauche du bloc connect    ce canal sera entendu   la sortie du mixeur ; son canal droite sera coup . Souvenez-vous que chaque BLOC de l'Axe-Fx II a des sorties gauche et droite, m me dans les cas o  le signal est r duit en double mono (comme par exemple avec des blocs AMP, CAB, p dale type Compressor, et, suivant leurs r glages, d'autres blocs  galement).

Sachant maintenant ce que vous connaissez   propos des mixeurs de l'Axe-Fx II, jetons un coup d'oeil au mixeur de sortie d'un pr set, situ  sur l'onglet MIX de son menu LAYOUT. En surface, le mixeur de sortie ressemble   cela :



Mais vous pouvez facilement comprendre que ces r glages fonctionnent en fait comme l'indique le sch ma ci-dessous :



Pour r sumer: les canaux 1   4 du mixeur de sortie sont aliment s respectivement par les sorties st r o des rang es 1   4 de la grille. Chaque "canal" dispose d'un niveau (LEVEL) qui d termine le gain du signal entrant (+/- 20dB) et d'un r glage de BALANCE qui d termine comment les canaux gauche et droite contribuent au mixe final. Un fader de GAIN principal offre +/-20 dB de r glage sur la sortie finale mix e.

16.12 Technologie Humbuster™

Toutes les sorties jack de l’Axe-Fx II disposent de notre nouvelle technologie **Humbuster™**, laquelle détecte et enlève les parasites dus à la terre d’un appareil connecté en utilisant un simple câble *stéréo vers mono*. Ceci permet une réduction allant jusqu’à 20 dB des parasites dus à la terre sans recourir à de dangereuses "prises bidouillées" ni à de coûteux transformateurs d’isolement, ou encore à d’autres dispositifs de réduction de bruit. Cette nouvelle technologie est particulièrement utile lors de l’utilisation de l’Axe-Fx II avec une tête d’ampli par exemple, laquelle pouvant à la fois provoquer et amplifier des problèmes de parasites dus à la masse, mais elle apporte les mêmes avantages qu’en se connectant aux entrées jack 1/4 asymétriques de n’importe quel autre appareil : baffle active pleine bande, table de mixage, et autres appareils de traitement. La technologie **Humbuster™** ne cause aucune perte ni dégradation du signal.

Pour bénéficier pleinement des avantages de cette fonctionnalité, vous devez brancher les sorties jack 1/4 de l’Axe-Fx II à l’entrée jack 1/4 asymétrique d’un autre appareil utilisant un câble «spécial» TRS vers TS (*stéréo vers mono*). Les exigences de branchements pour ce câble sont montrées ci-dessous.



Figure 16.2 - Câble Humbuster

Axe-Fx Side	Cable	Remote Side
Tip	Wire 1 (hot)	Signal
Ring	Wire 2 (ground)	Ground
Sleeve	Shield	Ground

Les sorties asymétriques **OUTPUT 1 L+R** et **OUTPUT 2 L+R** disposent de la réduction de bruit **Humbuster™**.

Il est bien sûr également possible d’utiliser ces sorties avec des câbles jack 1/4 monos «normaux».

16.13 Régler une pédale WahWah

16.13.1 Utiliser le jack de pédale d'expression de l'Axe-Fx II

Régler une pédale pour une utilisation avec une WahWah (Whammy, volume, etc.) est un processus en quatre étapes.



1. Connectez la pédale.
2. Calibrez la pédale.
3. Assignez la pédale à un Contrôleur Externe.
4. Assignez le Contrôleur Externe au paramètre de la WahWah.

Voici les étapes dans le détail :

- 1) Connectez une pédale d'expression sur le jack de pédale de l'Axe-Fx II. Les pédales d'expression utilisent des câbles type TRS (stéréo) et disposent typiquement d'une résistance linéaire.
- 2) Calibrez la pédale.
 - a. Appuyez sur **I/O**
 - b. Allez à la page **PEDAL**.
 - c. Sélectionnez le paramètre **PEDAL CAL**.
 - d. Appuyez sur **ENTER**. Bougez la pédale sur toute sa portée et ce plusieurs fois.
 - e. Appuyez sur **ENTER**.
- 3) Assignez le jack **PEDAL** à un Contrôleur Externe.
 - a. Appuyez sur **I/O**. Allez à la page **CTRL**.
 - b. Sélectionnez le paramètre **EXT 1**.
 - c. Changez sa valeur de "16" (le réglage par défaut) à **PEDAL**.
- 4) Assignez **External 1** pour contrôler la WahWah.
 - a. Appuyez sur **LAYOUT** pour afficher la grille.
 - b. Sélectionnez ou insérez un bloc **WAH**.
 - c. Appuyez sur **EDIT** pour ouvrir son menu d'édition.
 - d. Trouvez et sélectionnez le paramètre **CONTROL**.
 - e. Appuyez sur **ENTER** pour afficher l'écran **MODIFIER**.
 - f. Changez la **SOURCE** pour **EXT 1**. Testez la pédale pour voir si le point sur l'écran bouge. S'il ne bouge pas, refaire à nouveau les étapes précédentes en partant de la 1ère ou essayez un autre câble/une autre pédale.
 - i. **OPTIONNEL**: pour changer «l'approche» de la WahWah, essayez de régler la valeur de **MID**.
 - ii. **OPTIONNEL**: pour rendre la WahWah plus douce, ajustez **DAMPING** à une valeur de 1–20 ms.
 - iii. **OPTIONNEL**: pour régler la WahWah pour qu'elle s'active/désactive automatiquement quand vous bougez la pédale, faites défiler l'écran du **MODIFICATEUR** puis réglez la valeur de **AUTO ENG** sur n'importe quoi sauf "OFF" (Voir p. 126 pour plus de détail).
 - g. Appuyez sur **EXIT** pour retourner au menu d'édition du bloc **WAH**. Faites d'autres réglages selon vos besoins, comme régler la portée avec **MIN/MAX FREQUENCY** ou ajustez la **RESONANCE** et le **TRACKING**.
 - h. Sauvegardez (**STORE**) le preset avec la nouvelle WahWah et les nouveaux réglages du modificateur.

Souvenez-vous que les assignements des **MODIFICATEURS** ne sont pas globaux. Vous devez répéter l'étape 4 pour chaque preset dans lequel vous voulez contrôler la WahWah (ou utilisez le **RAPPEL d'EFFETS** ; voir p.37). L'avantage est finalement la flexibilité: vous pourrez utiliser la même pédale pour contrôler plusieurs effets dans plusieurs presets. Voir **Modificateurs & Contrôleurs** p. 122 pour plus d'information.

16.13.2 Utiliser une Pédale d'Expression branchée sur un MFC-101

Le processus pour l'utilisation d'une pédale d'expression branchée à un MFC-101, pédalier de contrôle MIDI de chez Fractal Audio Systems est quasiment le même que celui utilisé pour le jack PEDAL embarqué.

1. Connectez la pédale au jack **PEDAL 2** du MFC-101.
2. Calibrez la pédale.
3. Avec les réglages par défaut sur le MFC-101 et sur l'Axe-Fx II, aucun paramètre I/O n'a besoin d'être modifié.
4. Assignez le Contrôleur Externe au paramètre de la WahWah.

Voici les étapes dans le détail :



Veillez noter que cette section assume que votre MFC-101 utilise les réglages par défaut. Pour les restaurer sur un MFC-101, appuyez sur le switch #11 et redémarrez l'unité en débranchant puis en rebranchant l'alimentation. **ATTENTION! CECI EFFACERA TOUS LES REGLAGES UTILISATEUR SUR LE MFC-101 !**

- 1) Connectez une pédale d'expression sur le jack #2 du MFC-101. (Le jack de Pédale #1 est pré-configuré d'usine pour contrôler le volume de sortie OUT1 VOLUME sur l'Axe-Fx II.)
- 2) Calibrez la pédale selon les instructions Section 7.1 (p. 26) du Mode d'emploi du MFC-101. **Assurez-vous de bien changer "XP2" à l'étape 5 !**
- 3) Comme la pédale d'expression #2 sur le MFC-101 est pré-configurée pour envoyer du MIDI CC# 16, et que le MIDI CC#16 est pré-configuré pour contrôler EXTERNAL 1 sur l'Axe-Fx II, aucun réglage n'est nécessaire au menu I/O pour ce tutoriel.

Si vous utilisez un contrôleur MIDI différent, ou si vous avez XP2 d'assignée à un autre MIDI CC#, vous pourriez utiliser la page CTRL du menu I/O pour régler le bon CONTROLEUR EXTERNE au numéro de MIDI CC souhaité.

- 4) Assignez **External 1** pour contrôler la WahWah:
 - a. Appuyez sur **LAYOUT** pour afficher la grille.
 - b. Sélectionnez ou insérez un bloc WAH.
 - c. Appuyez sur **EDIT** pour ouvrir son menu d'édition.
 - d. Trouvez et sélectionnez le paramètre **CONTROL**.
 - e. Appuyez sur **ENTER** pour afficher l'écran MODIFIER.
 - f. Changez la **SOURCE** pour EXT 1. Testez la pédale pour voir si le point sur l'écran bouge. S'il ne bouge pas, refaire à nouveau les étapes précédentes en partant de la 1ère ou essayez un autre câble/une autre pédale.
 - i. OPTIONNEL: pour changer «l'approche» de la WahWah, essayez de régler la valeur de **MID**.
 - ii. OPTIONNEL: pour rendre la WahWah plus douce, ajustez **DAMPING** à une valeur de 1–20 ms.
 - iii. OPTIONNEL: pour régler la WahWah pour qu'elle s'active/désactive automatiquement quand vous bougez la pédale, faites défiler l'écran du MODIFICATEUR puis réglez la valeur de AUTO ENG sur n'importe quoi sauf "OFF" (Voir p. 126 pour plus de détail).
 - g. Appuyez sur **EXIT** pour retourner au menu d'édition du bloc WAH. Faites d'autres réglages selon vos besoins, comme régler la portée avec **MIN/MAX FREQUENCY** ou ajustez la **RESONANCE** et le **TRACKING**.
 - h. Sauvegardez (STORE) le preset avec la nouvelle WahWah et les nouveaux réglages du modificateur.

A nouveau, souvenez-vous que les assignements des MODIFICATEURS ne sont pas globaux. Vous devez répéter l'étape 4 pour chaque preset dans lequel vous voulez contrôler la WahWah. L'avantage est finalement la flexibilité: vous pourrez utiliser la même pédale pour contrôler plusieurs effets dans plusieurs presets. Voir **Modificateurs & Contrôleurs** p. 122 pour plus d'information.

16.14 Régler le Spillover

Le *Spillover* permet aux queues ou aux «dernières» résonances de delay et de reverb de continuer de sonner quand un effet est bypassé ou quand vous changez de préset. Cette méthode détaille comment régler le Spillover quand vous utilisez des présets différents. Le Firmware 9.0 a ajouté la fonctionnalité des SCÈNES, ce qui permet d'avoir plus facilement le parfait Spillover à l'intérieur d'un seul et même préset comme cela est détaillé dans la première section ci-dessous (voir p. 173).

16.14.1 Dans un simple Préset

Le premier cas est le plus facile à régler et ne nécessite pratiquement aucun réglage spécial. Pour permettre aux queues de sonner quand un delay/reverb individuel est **bypassé** (avec un switch ou un changement de Scène par exemple), réglez simplement son BYPASS MODE sur "**MUTE FX IN**". La section dédiée au Bypass Mode p. 115 explique pourquoi et comment cela fonctionne.

16.14.2 Entre Différents Préssets

Régler le *spillover* pour qu'il fonctionne entre plusieurs préssets est un peu plus compliqué. Le premier pas est de régler **DELAY SPILL** sur la page CONFIG du menu GLOBAL (p. 132) selon vos préférences, à savoir : le(s) Delay, Reverb, ou "BOTH" (les deux) continueront de sonner quand vous changerez de préset. ("Delay" n'inclut pas les blocs Multi Delay ou Megatap).

Ensuite, vous aurez besoin de vous assurer que le(s) même(s) bloc(s) de delay/reverb existe dans votre préset d'origine et dans votre préset de destination. Et il ne doivent pas seulement être les mêmes blocs, mais les mêmes versions de bloc (par exemple, vous devez utiliser **Delay 1** avec **Delay 1** mais pas **Delay 1** avec **Delay 2**).

Au moment où vous changez pour un nouveau préset, les réglages en cours pour les blocs de delay et de reverb "reprennent" le traitement des résonances et des queues de reverb/delay. Si vous changez d'un préset où le delay a un temps de 500 ms pour un autre préset où le temps est de 100 ms, les résonances seront "insérées" dans le nouvel effet et perçues comme des échos de 100 ms. Ensuite, pour que le spillover fonctionne *parfaitement*, la (ou les) paire(s) de blocs dans les préssets de "départ" et "d'arrivée" doivent avoir essentiellement des réglages identiques et des architectures de routing similaires. Vous pourriez entendre une différence «soudaine» dans la résonance, si par exemple, un delay était placé après un ampli «clair» dans le premier préset et devant un ampli «saturé» dans le second.

Les états de bypass et les réglages **BYPASS MODE** doivent aussi être considérés. Passer d'un préset où le delay ou la reverb sont activés à un autre où ils sont bypassés avec un réglage de **BYPASS MODE** sur "**MUTE FX OUT**" aura pour effet de couper les résonances brusquement. Au contraire, passer d'un préset où le bloc est bypassé avec un réglage sur "**MUTE FX IN**" permettra aux résonances «premières» de perdurer après le changement de préset *sans* que l'effet ne soit enclenché dans le nouveau préset.

Quelques raccourcis intelligents existent pour régler le spillover des reverb et delay d'un préset. Si vous créez un préset selon vos souhaits, vous pouvez en sauvegarder une copie à un nouvel emplacement et faire des changements uniquement sur d'autres blocs. Utiliser les Blocs Globaux est également un autre moyen de vous assurer que les mixes, niveaux et autres réglages importants restent inchangés (bien que le routing et la séquence sur la grille seront encore concernés). Utiliser la fonction RECALL EFFECT (p. 37) vous permettra "d'importer" un bloc de delay ou de reverb d'un autre préset. Ceci sera certainement plus efficace et rapide que le papier et le crayon pour transférer des réglages. Pour finir, l'Axe-Edit, le logiciel d'édition, de librairie et d'archivage pour la gamme des Axe-Fx, offre de nombreuses commodités, comme le copier/coller de blocs d'un préset vers plusieurs et la possibilité de conserver "une bibliothèque" de modèles type de blocs d'effet pouvant être insérés dans n'importe quel préset à tout moment.

16.15 Utiliser les blocs Send et Return

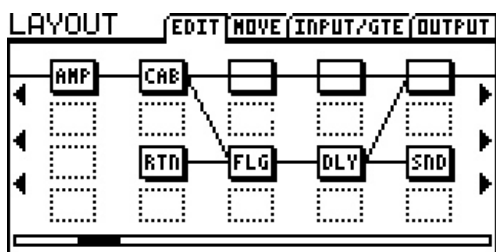
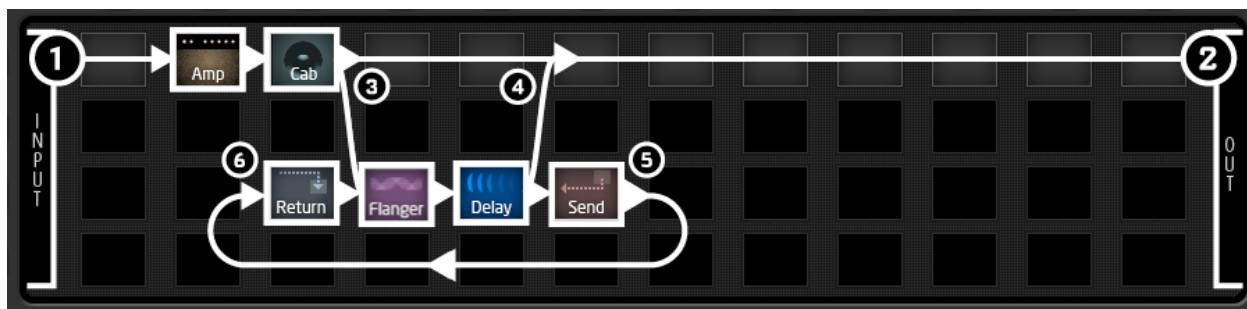
Les blocs **Feedback Send** et **Feedback Return** (p.66) ont deux utilisations principales : créer des Boucles de Retour et étendre la longueur de la chaîne d'effets au-delà de la taille de la grille.

16.15.1 Créer des Boucles de Retour

Les Boucles de Retour vous permettent de combiner des effets de manière intéressante puis de router la sortie à nouveau vers l'entrée. La figure ci-dessous réalisée avec l'Axe-Edit, montre cela en utilisant une combinaison exagérée d'un preset.

Le signal "principal" entre dans la grille en (1), passe au travers des blocs AMP et CAB, puis atteint la sortie (2), où il est entendu par les écoutes. En même temps, une portion de ce signal en (3) amène le signal dans un Flanger et un Delay, réglé à 500 ms, sans feedback, avec 100% d'effet (wet). Rien ne sort du Delay avant les 500 ms. Ensuite, les premiers échos avec du flanger émergent dans le mixe avec la ligne principale en (4), où ils sont entendus en (2). Cet écho entre simultanément dans le bloc Send (5) et est routé vers Return (6). De là, il passe à nouveau dans le Flanger - où l'effet "empile" sur le passage précédent - et entre à nouveau dans le delay. Cette boucle : *Return*→ *Flanger*→ *Delay*→ *Send*→ *Return*→ continuerait sans jamais s'arrêter si le FB RETURN ne baissait un petit peu à chaque passage. A chaque fois que la boucle sort du Delay, nous arrivons à l'écouter comme elle est routée par le (4) vers la sortie (2).

Donc pour résumer, le SEND « transporte » le signal à RETURN, où LEVEL contrôle le montant du retour de la boucle.



A gauche, les colonnes significatives de ce preset sont montrées telles qu'elles apparaissent dans l'Axe-Fx II. Notez que sur l'Axe-Fx II, les connecteurs de SEND vers RETURN ne sont *pas visible* !

Un nombre infini de variations de preset avec des boucles Send/Return est possible quand vous utilisez différents effets, changez leur ordre, ou entrez et réinjectez la boucle à différents endroits.

16.15.2 Etendre la Longueur des Chaines d'Effets

La grille de 4x12 suffira pour la majorité des routings les plus longs et complexes. Néanmoins, certains "Axe-maniacs" auront besoin d'un moyen pour briser cette barrière sonore virtuelle et de dépasser le nombre de colonnes disponibles dans la grille. Les blocs SEND et RETURN pourront être utilisés pour ça. Placez le bloc **SEND** à la fin de votre première longue chaîne et placez **RETURN** au début d'une autre, réglant le **MIX** du retour à "100%" et le niveau sur 0 dB. Continuez avec les autres effets jusqu'à la sortie comme illustré sur la page suivante.

Ce vrai préset avec 19 effets consomme juste un peu plus de 90% des ressources CPU sur les Vu-mètres. On aurait dû aller jusqu'à 20 ! (Le **MODE** du bloc CAB ici est réglé sur MONO LORES. C'est une bonne solution pour réduire la consommation CPU parfois !)

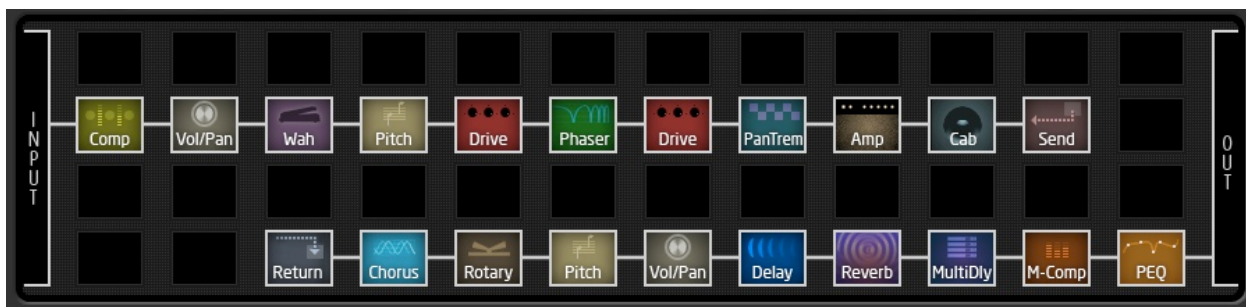


Figure 16.3 – un Préset géant avec les blocs SEND et RETURN

16.16 Les Scènes

Un "MINI MANUEL" couvre l'utilisation des SCÈNES sur l'Axe-Fx II. Vous le trouverez sur la [page d'aide de notre site](#).

En plus de la modélisation d'ampli et de baffles, l'Axe-Fx II peut contenir un certain nombre d'effets placés «avant» ou «après» (effets *pre* ou *post*) - un équipement pour guitare au complet avec un contrôle et une flexibilité extraordinaires. Pour la flexibilité et le contrôle des effets et pédales "old-school" ou vintage, un appareil tel qu'un *Switcher (ou commutateur)* peut être utilisé pour activer ou désactiver les effets sur le chemin du signal. Les Switchers disposent aussi de présets qui permettent de réduire les changements aux pieds en fournissant une configuration différente de plusieurs pédales.

Jusqu'à présent, essayer de simuler cette fonctionnalité sur l'Axe-Fx demandait de multiples présets ou une programmation fantaisiste de votre pédalier de contrôle (croyez-nous, vous feriez mieux de jouer !). L'approche à présets multiples, cependant, n'est pas sans certains inconvénients. Les réglages et la maintenance pouvaient s'avérer compliqués, les modifications n'étaient jamais sans risque, et il fallait faire attention à maintenir les bons niveaux de sortie et le spillover.

Grâce au firmware en version 9, chaque préset de l'Axe-Fx II contient huit scènes. Chaque scène sauvegarde les réglages de BYPASS pour chaque bloc dans le préset, la sélection X/Y pour les blocs qui la supportent, le niveau de sortie principale du bloc FX LOOP, et le niveau de sortie PRINCIPALE du préset. Les changements de scène sont sans coupures et instantanés, avec un spillover parfait n'exigeant pratiquement aucune charge. Les scènes peuvent être sélectionnées facilement depuis la façade ou avec un pédalier de contrôle MIDI tel que le MFC-101.

Dans l'exemple ci-dessous, trois scènes de l'Axe-Fx II sont affichées. Les blocs AMP et CAB restent ACTIVÉS dans les trois scènes. Dans la Scène 1 ("S1") les blocs DELAY et REVERB sont activés. Dans la Scène 2, le bloc DELAY est désactivé tandis que le COMPRESSOR et le PHASER sont activés simultanément. Dans la Scène 3, les blocs COMPRESSOR, DRIVE, CHORUS, MULTITAP DELAY et REVERB sont activés. Les états X-Y et le niveau de sortie PRINCIPALE du préset peuvent aussi être réglés différemment dans chaque scène.

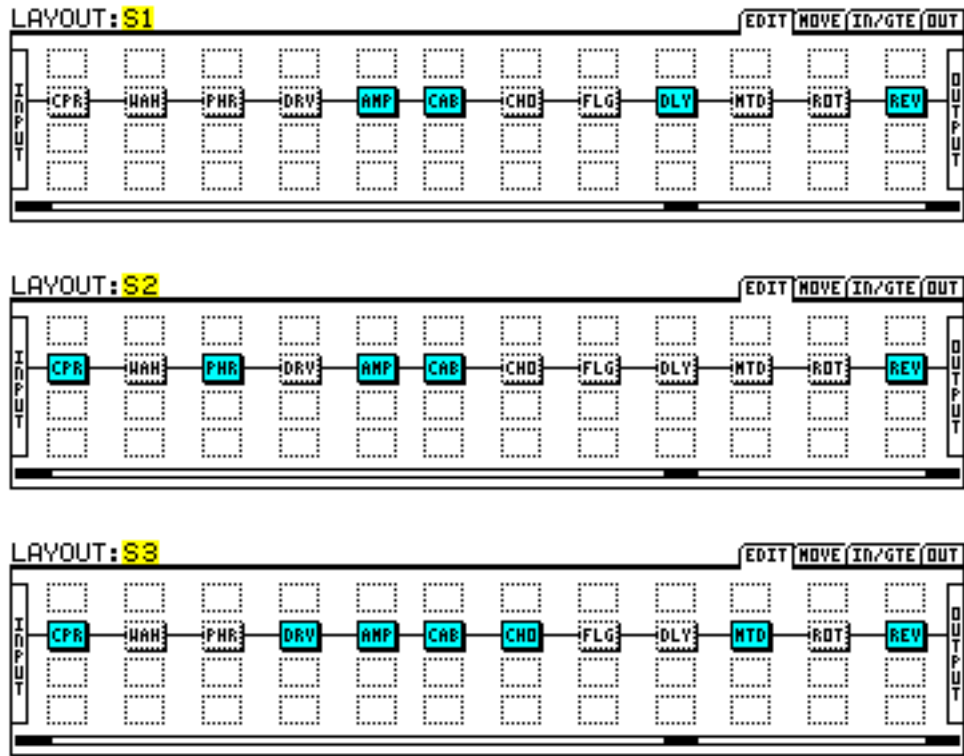


Figure 16.4 - Changements de Bypass de Blocs au travers de trois Scènes.

16.16.1 Sélectionner les Scènes

La Scène en cours s'affiche sur l'écran RECALL:PRESET et sur toutes les pages du menu LAYOUT.

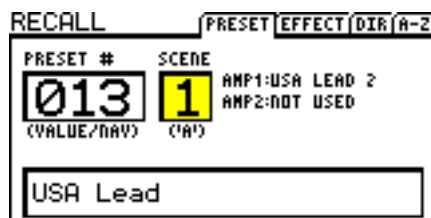


Schéma 2: la "Scène 1", comme affichée sur l'écran RECALL:PRESET.

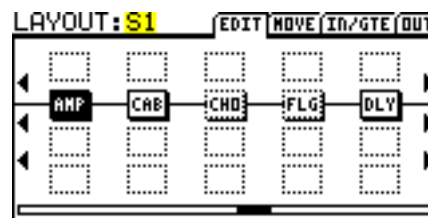


Schéma 3: la "Scène 1" comme affichée l'écran LAYOUT:EDIT.

Pour sélectionner une scène, tournez le bouton "A" d'ACCÈS RAPIDE sur la façade de l'Axe-Fx. Les scènes peuvent aussi être sélectionnées via MIDI. Voir **SCÈNES ET MIDI** en p. 173.

QUICK CONTROL



16.16.2 Régler les Scènes

Pour régler les ÉTATS DE BYPASS à l'intérieur d'une scène :

- Appuyez sur LAYOUT pour afficher la page EDIT (grille).
- Sélectionnez la scène désirée en tournant le bouton "A" d'ACCÈS RAPIDE.
- Utilisez les boutons NAV et FX BYP pour régler la scène comme désiré.

*Note: tous les blocs dans un preset seront **activés** par défaut dans les scènes 2 à 8.*

Pour régler les ÉTATS X/Y pour un bloc donné dans une scène donnée :

- Sélectionnez la scène comme décrit ci-dessus.
- Naviguez jusqu'au bloc désiré et entrez dans son menu EDIT.
- Appuyez sur X ou Y pour régler l'état désiré.

Note: la fonction X/Y est supportée par les blocs Amp, Cab, Chorus, Delay, Drive, Flanger, Pitch, Phaser, Reverb & Wah.

Pour régler les niveaux des sorties PRINCIPALES pour une scène :

- Appuyez sur LAYOUT.
- Faites défiler les pages jusqu'à l'écran OUT.
- Réglez le niveau en utilisant le fader de niveau de sortie PRINCIPALE.

Note: le niveau de sortie PRINCIPALE contrôle tout ce que vous entendez, y compris le niveau des résonances.

16.16.3 Sauvegarder les Scènes

Pour sauvegarder des modifications dans une scène, sauvegardez simplement le preset. Quand vous utilisez le bouton "A" d'ACCÈS RAPIDE pour sélectionner des scènes, vous pouvez effectuer des modifications sur plusieurs scènes avant de sauvegarder. Si vous utilisez le MIDI pour sélectionner les scènes, vous pourriez avoir besoin de sauvegarder les modifications de la scène actuelle avant d'en sélectionner une nouvelle, suivant le réglage dans SCENE REVERT.

16.16.4 Le Spillover dans les Scènes


Le MODE BYPASS (sur la page MIX de la plupart des menus d'édition de bloc) détermine comment le son de l'effet sera entendu quand il est by-passé par un changement de scène. Familiarisez-vous avec chacune des options en relisant les **Paramètres du Mode Bypass** (Section 5.37 page 115). L'option MUTE FX IN du mode Bypass, crée un Spillover naturel quand le delay ou la reverb sont by-passés. **Voir aussi la section Spillover à l'intérieur d'un simple Préset** p. 168.

16.16.5 Les Scènes et le MIDI

Le MIDI offre trois manières de sélectionner les scènes : la sélection Directe, la sélection par incrémentation / décrémentation et la carte de Changements de Programme.

Sélection Directe de Scène :

Les scènes peuvent être sélectionnées directement en utilisant des messages de changement de contrôle MIDI. SCENE SELECT dans le menu I/O:CTRL détermine quel numéro de CC est utilisé. Par défaut, c'est le CC#34. La *valeur* du message CC détermine quelle scène est sélectionnée. Pour ceux qui sont bons en maths, la relation entre la valeur du cc et la scène peut être décrite comme suit **[(cc value' mod 8) + 1]**. Pour les autres, utilisez simplement «numéro de scène -1 », consultez le tableau à la fin de cette section ou bien utilisez un MFC-101, avec lequel il suffit simplement et seulement de savoir quelle scène vous voulez sélectionner (voir plus bas).

 *Note: les valeurs CC de 0 et 127 - ou un switch sur le jack "PEDAL" de l'Axe-Fx - chargeront les scènes 1 et 8.*

Sélection de Scène par Incrémentation / Décrémentation :

Les MIDI CC peuvent être aussi utilisés pour naviguer entre les scènes. Les entrées SCENE INCR et SCENE DECR dans le menu I/O:CTRL désignent les CC pour chaque action. Les valeurs par défaut sont CC#123:INCREMENT et CC#124:DECREMENT.

Les valeurs de 64 à 127 déclencheront l'action tandis que les valeurs de 0 à 63 seront ignorées.

Carte des Changements de Programme pour les Scènes :

La carte des Changements de Programme MIDI de l'Axe-Fx II (voir le **Mode d'emploi de l'Axe-Fx II**, Section 9.3) a été mise à jour pour que les SCÈNES aussi bien que les PRÉSETS puissent être redirigés à chaque message de Chg. de Prog. entrant. **Ignore Redundant PC** (dans I/O: MIDI) doit être réglé sur **ON** pour un changement de scène idéal via les Changements de Programme MIDI.

Pour utiliser des Changements de Programme pour une sélection de scène :

- Réglez MAPPING MODE sur "CUSTOM."
- Sélectionnez une entrée pour MAP FROM PRESET.
- Sélectionnez les entrées désirées pour MAP TO PRESET et MAP TO SCENE.

Comme d'autres paramètres I/O et Globaux, la *Carte Personnalisée (CUSTOM Map)* est dynamique et n'a donc pas besoin d'être sauvegardée.



*Note : la Carte de Changement de Programme Personnalisée (avec ou sans Scènes) n'est **pas compatible** avec la fonction "TotalSync" du MFC-101, ni avec l'Axe-Edit, ni avec le Chargement de Banque et autres fonctions MIDI. Veuillez re-régler MAPPING MODE sur "NORMAL" si vous avez besoin d'une compatibilité avec ces fonctionnalités.*

Rappel de Scènes dans un Préset :

Cette option dans le menu MIDI du menu I/O de l'Axe-Fx II vous permet de sélectionner l'un des deux comportements généraux suivants pour le rappel des scène via MIDI :

Avec **SCENE REVERT sur "OFF"** (par défaut) : les modifications de scène sont **conservées** entre les changements de scène jusqu'à ce que vous chargiez un nouveau préset ou que vous rechargez celui en cours. Par exemple, si vous modifiez la Scène 1, que vous passez sur la Scène 2, puis retournez sur la Scène 1, vos modifications resteront intactes.

Avec **SCENE REVERT sur "ON"** : les modifications de scène sont **perdues** si vous changez de scène sans avoir sauvegardé. Donc si vous modifiez la Scène 1, passez sur la Scène 2, puis retournez sur la Scène 1, la Scène 1 sera revenue à son état sauvegardé en mémoire. Ceci permet des changements de scènes se comportant plus comme des changements de préséts traditionnels

16.16.6 Fonctionnalités des Scènes sur le MFC-101

Le firmware version 2.15 pour le MFC-101 a ajouté un certain nombre de fonctions pour fonctionner avec les Scènes de l'Axe-Fx II plus rapidement et plus facilement. Il est possible d'assigner directement n'importe quelle Scène (SCÈNE 1, SCÈNE 2, etc ...) ou de sélectionner SCENE INCR ou SCENE DECR comme fonction pour les **Switchs IA** en **Mode Axe-Fx**. Changer de scène (que ce soit sur la façade de l'Axe-Fx II ou en commande à distance) met aussi à jour les LED du MFC-101 pour tous les Switchs IA en Mode Axe-Fx. Voir le Mode d'emploi du MFC-101 pour plus d'information.

16.16.7 Tableau des Valeurs CC MIDI pour la Sélection des Scènes

Comme décrit ci-dessus, les scènes peuvent être réglées en utilisant un message CC# (le #34 est le numéro par défaut mais cela peut être modifié dans I/O:CTRL:SCENE SELECT). La *valeur* de ce message de Changement de Contrôle entrant détermine quelle scène est sélectionnée.

Value	Scene	Value	Scene	Value	Scene	Value	Scene	Value	Scene	Value	Scene	Value	Scene	Value	Scene
0	1	17	1	16	1	32	1	48	1	64	1	80	1	96	1
1	2	18	2	17	2	33	2	49	2	65	2	81	2	97	2
2	3	19	3	18	3	34	3	50	3	66	3	82	3	98	3
3	4	20	4	19	4	35	4	51	4	67	4	83	4	99	4
4	5	21	5	20	5	36	5	52	5	68	5	84	5	100	5
5	6	22	6	21	6	37	6	53	6	69	6	85	6	101	6
6	7	23	7	22	7	38	7	54	7	70	7	86	7	102	7
7	8	24	8	23	8	39	8	55	8	71	8	87	8	103	8
8	1	25	1	24	1	40	1	56	1	72	1	88	1	104	1
9	2	26	2	25	2	41	2	57	2	73	2	89	2	105	2
10	3	27	3	26	3	42	3	58	3	74	3	90	3	106	3
11	4	28	4	27	4	43	4	59	4	75	4	91	4	107	4
12	5	29	5	28	5	44	5	60	5	76	5	92	5	108	5
13	6	30	6	29	6	45	6	61	6	77	6	93	6	109	6
14	7	31	7	30	7	46	7	62	7	78	7	94	7	110	7
15	8	32	8	31	8	47	8	63	8	79	8	95	8	111	8

16.17 Glossaire & Ressources des Termes Courants en Anglais

4CM: Voir "Méthode des quatre câbles" plus bas ("Four Cable Method").

A/D, D/A - Convertisseur D/A, N/A: Convertisseur Analogique-vers-Numérique (Digital) ou Numérique (Digital)-vers-Analogique.

ADSR: Techniquement, ce sont les abréviations pour Attack (attaque), Decay (déclin), Sustain (durée), Release (relâchement) mais utilisé comme "nom", cela fait référence à un Générateur d'Enveloppe, lequel, quand il est "déclenché", produit un signal de contrôle qui peut être utilisé pour changer des valeurs de paramètres d'une manière plus prévisible dans le temps. Les Enveloppes sont typiquement "one-shot" ce qui signifie qu'elles jouent puis stoppent. Mais quand elles sont assignées à une boucle, elles peuvent se comporter plus comme des LFO (voir plus loin).

AES/EBU: Audio Engineering Society/European Broadcasting Union. Le nom donné à une interface audio professionnelle utilisée pour transférer de l'audiovisuel numérique entre plusieurs appareils. AES pour faire court. AES et S/PDIF supportent tous les deux les mêmes données audio avec de petites différences dans les fragments de bits.

Aliasing: L'Aliasing en audio numérique fait référence au phénomène qui se produit quand on essaye de reproduire des fréquences qui sont plus hautes de une fois et demi la fréquence d'échantillonnage. Voir <http://www.earlevel.com/main/1996/10/20/what-is-aliasing> pour une excellente description.

Axe-Edit: Le logiciel d'édition, de librairie et d'archivage pour la gamme des Axe-Fx. A télécharger depuis notre site web <http://www.fractalaudio.com>

Balanced/Unbalanced: *Balanced* (Symétrique) fait référence aux signaux audio transportés par un câble à trois conducteurs, lequel minimise les interférences et le bruit non désiré. Les câbles conçus pour transporter des signaux symétriques sont appelés Câbles Symétriques et utilisent généralement des connecteurs XLR ou Jack stéréo (TRS).

BPM: Battement par minute. Une unité de mesure pour le tempo. Le coeur humain bat typiquement entre 60–80 BPM.

CPU: *Central Processing Unit* - Unité Centrale de Traitement.

dB: Décibels. L'unité pour mesurer l'intensité sonore ou le niveau d'écoute. Vous trouverez cette unité sur les paramètres de niveau ou de volume. Il y a beaucoup de ressources à propos de la science derrière l'écoute musicale, mais juste en faisant quelques ajustements, cela peut déjà donner un sens aux dB.

Deg: Degrés (360° pour un cercle). Utilisés sur l'Axe-Fx II pour spécifier des différences dans la phase LFO stéréo.

DSP: *Digital Signal Processor/Processing* - Processeur de / Traitement du Signal Numérique.

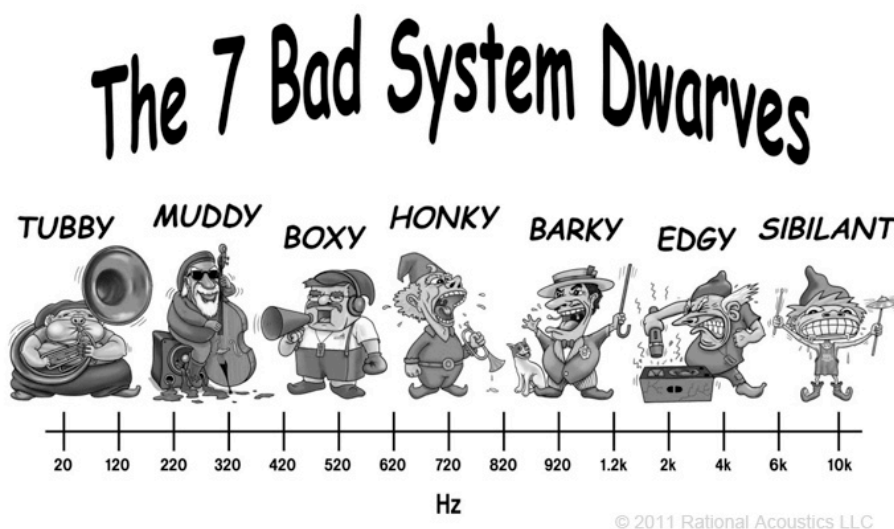
Feedback: Quand une sortie est connectée à une entrée, le feedback (retour / Larsen) apparaît. La connexion peut aussi changer les médiums, comme cela se passe lorsque le son voyage d'un baffle de guitare au travers de l'air jusqu'à faire vibrer les cordes de la guitare branchée à cet ampli. Cela peut aussi être direct, comme la sortie d'un flanger ou d'un phaser qui est réinjectée vers l'entrée de l'effet. Le feedback est aussi connu dans le monde des effets comme "régénération", "répétition" ou "résonance".

Four Cable Method (4CM) - "Méthode des quatre câbles" : Une conception de matériel où l'Axe-Fx II est utilisé à la fois "devant" et à l'intérieur de la boucle d'effets d'un ampli à lampe. Voir p. 21 pour un schéma et les détails.

Fractal-Bot : Fractal-Bot est une application logicielle pour Mac et PC qui vous permet de transmettre facilement des mises à jour de firmware ou d'autres fichiers dans votre Axe-Fx II : www.fractalaudio.com/fractal-bot.php

FRFR: "Full range, Flat Response" pour «Pleine Bande à Réponse Plate». Cet acronyme est utilisé pour décrire un baffle «neutre» ou un système de restitution «neutre» conçu pour reproduire le spectre audible pour l'oreille humaine dans son entièreté soit de 20Hz à 20kHz, sans accentuer ni dénaturer. Ce sera obligatoirement une approximation.

Hz: Hertz. Le cycle ou nombre de fois qu'une «chose» se passe en une seconde. 4 Hz = 4x/seconde. De faibles valeurs en Hz sont utiles pour décrire les vitesses (RATE) - celle du balayage d'un phaser lent pourrait être de 0.33 Hz, par exemple (un balayage toutes les 3 secondes). Le Hz est aussi l'unité utilisée pour déterminer les fréquences basses et hautes des sons. Comme multiple de l'unité de mesure des fréquences, vous pourrez trouver le kilo-Hertz (kHz ou juste "k") - soit un millier de cycles par seconde. Vous trouverez à la fois les Hz et kHz sur les égaliseurs, filtres, et autres effets qui modifient le «spectre» des fréquences. Avec un peu de temps, vous apprendrez à «manipuler» leur nombre selon l'effet recherché sur un son. Sur Internet, vous trouverez des d'infos, comme «*The Guitar Player Book*» (2007, gratuit en anglais sur Google Books) ou en vous inspirant du graphisme ci-dessous de chez *Rational Acoustics* :



<http://www.rationalacoustics.com/store/goodies/7-bad-system-dwarves-t-shirt.html>

I/O: pour "Input/Output" ou Entrées/Sorties en français.

IR: «Impulse Response» (Réponse d'Impulsions). Un fichier de Réponse d'Impulsions est une collection de données représentant des mesures sonores prises à partir d'un baffle à haut-parleur ou d'un système de reproduction, et utilisé par l'Axe-Fx II pour permettre au bloc Cabinet d'émuler cette reproduction en particulier. Un signal de test est joué au travers de ce baffle en question, puis enregistré, et utilisé pour générer un profil utilisé par l'Axe-Fx II pour reproduire la réponse mesurée.

Latency: Latence. En terme de processeur d'effets, la latence est un retard indésirable entre ce que vous jouez et ce qui est reproduit et que vous entendez. La latence de l'Axe-Fx II est si faible qu'elle est équivalente à à celle que vous auriez en jouant à quelques mètres d'un ampli à lampe.

LFO: «Low Frequency Oscillator» (Oscillateur à Basse Fréquence). Un LFO crée des signaux de contrôle utilisés pour changer les sons par période et en temps réel. Le balayage en aller/retour d'un flanger ou d'un phaser, le mouvement plat et précis d'un chorus, et l'impulsion forte et faible d'un tremolo sont autant de résultats d'un LFO au travail.

APPENDICE

MIDI: «Musical Instrument Digital Interface» (Interface Numérique pour Instruments de Musique).

ms: Millisecondes. Millième de seconde. 500 ms sont une demi-seconde. 100 ms sont 1/10ème de seconde.

pF: Picofarad. Vous ne le trouverez que sur un seul paramètre, la valeur de BRIGHT CAP du bloc ampli, où il affecte la réponse en fréquences aiguës.

Phantom Power: Alimentation Fantôme. En réquisitionnant une paire de fils inutilisée à l'intérieur d'un câble MIDI ou d'un autre, l'alimentation fantôme permet à un simple et unique câble de transporter à la fois les données MIDI et l'alimentation électrique entre l'Axe-Fx II et un appareil de télécommande au sol branché.

Phase: Ce terme est utilisé pour décrire la position d'une forme d'onde en fonction d'une autre. Quand deux ondes similaires sont en phase, leurs creux et leurs sommets correspondront exactement, renforçant ainsi l'autre. Les ondes qui sont hors phase auront leurs creux et leurs sommets en opposition, donc quand l'une aura un sommet, l'autre aura le creux opposé. Un contrôle de phase par un LFO permet aux balayages gauche et droit d'être soit synchronisés ensemble, soit opposés l'un à l'autre. Un réglage de phase sur l'audio (tel que celui dans le bloc Enhancer ou les paramètres «Phase Reverse» des blocs Delay, Chorus, Flanger et autres) changera la polarité d'un signal audio (certains diront que cela inverse la forme d'onde). Combiner deux signaux audio identiques en opposition de phase aura pour résultat un silence absolu, ce qui explique pourquoi vous devez être vigilant lors d'une réduction de signaux en mono dans des présets où des blocs qui peuvent inverser la phase sont alignés.

Resonance: La Résonance est une augmentation de l'amplitude autour de certaines fréquences. Cela se traduit par une intensification ou une prolongation de certains composants du son. Dans l'Axe-Fx II, elle est le plus souvent utilisée pour décrire le paramètre "Q" (la pente) d'un filtre ou d'un égaliseur paramétrique. A faibles valeurs, «Q» détermine la pente ou l'impact de l'effet, et avec des valeurs élevées, «Q» affectera la largeur et la hauteur du sommet créé autour de la fréquence de coupure ou centrale.

RJ45: RJ45 est un type de connecteur de câbles standards utilisés dans les réseaux informatiques. Ethernet et son homologue EtherCon renforcé utilisent des prises RJ45 pour se connecter.

S/PDIF: Sony/Philips Digital InterFace ou Interface Numérique Sony/Philips

Semitones/Cents ("ct" ou "cts"): Demi-tons et centième de demi-ton. Utilisés pour mesurer la hauteur des sons en musique. Un demi-ton est équivalent à 1/12 ème d'un octave - la différence entendue d'une frette à sa suivante sur une guitare. Un «cent» est un 1/100 ème de demi-ton - et extrêmement subtil à entendre. Vous trouverez ces unités sur les blocs Pitch Shifter et Synthesizer de l'Axe-Fx II.

SysEx: Raccourci pour System Exclusive (système exclusif). Un type de données MIDI qui peut être interprété uniquement par un appareil MIDI du même modèle que celui qui l'a créé. Sur l'Axe-Fx II, ils sont utilisés pour les sauvegardes de présets, banques, paramètres système et les fichiers IR de baffle utilisateurs, et pour permettre un contrôle en temps réel de l'appareil via un MFC-101 ou un ordinateur exécutant l'Axe-Edit.

16.18 Table des Numéros de Préset et des Banques de l'Axe-Fx II

Le tableau qui suit montre les commandes de CHANGEMENT DE PROGRAMME et de BANQUE nécessaires pour rappeler un préset de l'Axe-Fx II via MIDI. Les Commandes de Sélection de Banque persistent jusqu'à ce qu'une autre Sélection de Banque valide ne soit reçue ou que l'appareil ne soit redémarré. Souvenez-vous que le DISPLAY OFFSET (voir p. 136) peut ajouter une unité (1) à tous les numéros de préssets (non-gras).

PC#	BANK A (CC#0 = 0)	BANK B (CC#0 = 1)	BANK C (CC#0 = 2)	PC#	BANK A (CC#0 = 1)	BANK B (CC#0 = 1)	BANK C (CC#0 = 2)
000	000	128	256	064	064	192	320
001	001	129	257	065	065	193	321
002	002	130	258	066	066	194	322
003	003	131	259	067	067	195	323
004	004	132	260	068	068	196	324
005	005	133	261	069	069	197	325
006	006	134	262	070	070	198	326
007	007	135	263	071	071	199	327
008	008	136	264	072	072	200	328
009	009	137	265	073	073	201	329
010	010	138	266	074	074	202	330
011	011	139	267	075	075	203	331
012	012	140	268	076	076	204	332
013	013	141	269	077	077	205	333
014	014	142	270	078	078	206	334
015	015	143	271	079	079	207	335
016	016	144	272	080	080	208	336
017	017	145	273	081	081	209	337
018	018	146	274	082	082	210	338
019	019	147	275	083	083	211	339
020	020	148	276	084	084	212	340
021	021	149	277	085	085	213	341
022	022	150	278	086	086	214	342
023	023	151	279	087	087	215	343
024	024	152	280	088	088	216	344
025	025	153	281	089	089	217	345
026	026	154	282	090	090	218	346
027	027	155	283	091	091	219	347
028	028	156	284	092	092	220	348
029	029	157	285	093	093	221	349
030	030	158	286	094	094	222	350
031	031	159	287	095	095	223	351
032	032	160	288	096	096	224	352
033	033	161	289	097	097	225	353
034	034	162	290	098	098	226	354
035	035	163	291	099	099	227	355
036	036	164	292	100	100	228	356
037	037	165	293	101	101	229	357
038	038	166	294	102	102	230	358
039	039	167	295	103	103	231	359
040	040	168	296	104	104	232	360
041	041	169	297	105	105	233	361
042	042	170	298	106	106	234	362
043	043	171	299	107	107	235	363
044	044	172	300	108	108	236	364
045	045	173	301	109	109	237	365
046	046	174	302	110	110	238	366
047	047	175	303	111	111	239	367
048	048	176	304	112	112	240	368
049	049	177	305	113	113	241	369
050	050	178	306	114	114	242	370
051	051	179	307	115	115	243	371
052	052	180	308	116	116	244	372
053	053	181	309	117	117	245	373
054	054	182	310	118	118	246	374
055	055	183	311	119	119	247	375
056	056	184	312	120	120	248	376
057	057	185	313	121	121	249	377
058	058	186	314	122	122	250	378
059	059	187	315	123	123	251	379
060	060	188	316	124	124	252	380
061	061	189	317	125	125	253	381
062	062	190	318	126	126	254	382
063	063	191	319	127	127	255	383

16.19 Réglages d'Usine par Défaut

GLOBAL CONFIG

Power Amp Simulation:	ON
Cabinet Simulation:	ON
Spillover:	Les deux
Global Amp Gain:	+0%
Global Reverb Mix (offset):	+0%
Global Effects Mix (offset):	+0%

GLOBAL OUT 1

EQ:	Toutes les bandes plates (0.00)
GAIN:	A plat (0.00)

GLOBAL OUT 2

EQ:	Toutes les bandes plates (0.00)
GAIN:	A plat (0.00)

GLOBAL SCALES

Toutes les gammes (1-32) tous les degrés (A–G#): - 24 demi-tons

TUNER

Calibrage:	A4=440.0 Hz
Mute:	OFF
Utilisation des Offsets:	OFF
Offsets (E,A,D,G,B,E):	0.0 cts

I/O INPUT

Instrument Input Level:	49.8%
Input 1 Level:	49.8%
Input 2 Level:	49.8%

I/O AUDIO

Main Input Source:	ANALOG (IN 1)
Input 1 Left Select:	FRONT
Input 1 Mode:	LEFT ONLY
Input 2 Mode:	LEFT ONLY
Output 1 Mode:	STEREO
Output 1 Boost/Pad:	0 dB
Output 1 Phase:	NORMAL
Output 2 Mode:	STEREO
Output 2 Boost/Pad:	0 dB
Output 2 Phase:	NORMAL
Copy Out 1 to Out 2:	OFF
Sélection S/PDIF / AES/EBU:	S/PDIF
Source de sortie USB / S/PDIF:	OUTPUT 1
Taille du Tampon USB (Buffer)	1024

I/O MIDI

MIDI Channel:	1
MIDI Thru:	OFF
Receive Program Change:	ON
Mapping Mode:	NONE
(les 127 entrées mappées personnalisées)	1:1 (ex: 1=1, 2=2, 127=127)
SysEx ID:	00 01 74 (ne peut pas être changé)
Display Offset:	0
Ignore Redundant Program Change:	OFF
Messages Send Realtime SysEx:	ALL (= Tempo et Accordeur)
MIDI Program Change Offset:	0
USB Adapter Mode:	OFF
Valeur initiale External Controllers 1-12:	0%

I/O CONTROL

Vous trouverez les assignements CC MIDI par défaut dans le tableau ci-dessous :

Function	CC#
Input Volume	10
Out 1 Volume	11
Out 2 Volume	12
Bypass	13
Tempo	14
Tuner	15
External Control 1	16
External Control 2	17
External Control 3	18
External Control 4	19
External Control 5	20
External Control 6	21
External Control 7	22
External Control 8	23
External Control 9	24
External Control 10	25
External Control 11	26
External Control 12	27
Looper Record	28
Looper Play	29
Looper Once	30
Looper Dub	31
Looper Rev	32
Looper Bypass	33
Looper Half	120
Looper Undo	121
Metronome	122
Scene Select	34
Scene Increment	123
Scene Decrement	124
Volume Increment	35
Volume Decrement	36
Amp 1 Bypass	37
Amp 2 Bypass	38
Cab 1 Bypass	39
Cab 2 Bypass	40
Chorus 1 Bypass	41
Chorus 2 Bypass	42

Function	CC#
Compressor 1 Bypass	43
Compressor 2 Bypass	44
Crossover 1 Bypass	45
Crossover 2 Bypass	46
Delay 1 Bypass	47
Delay 2 Bypass	48
Drive 1 Bypass	49
Drive 2 Bypass	50
Enhancer Bypass	51
Filter 1 Bypass	52
Filter 2 Bypass	53
Filter 3 Bypass	54
Filter 4 Bypass	55
Flanger 1 Bypass	56
Flanger 2 Bypass	57
Formant 1 Bypass	58
FX Loop Bypass	59
Gate/Expander 1 Bypass	60
Gate/Expander 2 Bypass	61
Graphic EQ 1 Bypass	62
Graphic EQ 2 Bypass	63
Graphic EQ 3 Bypass	64
Graphic EQ 4 Bypass	65
Megatap Delay Bypass	66
Multiband Comp 1 Bypass	67
Multiband Comp 2 Bypass	68
Multi Delay 2 Bypass	69
Multi Delay 2 Bypass	70
Parametric EQ 1 Bypass	71
Parametric EQ 2 Bypass	72
Parametric EQ 3 Bypass	73
Parametric EQ 4 Bypass	74
Phaser 1 Bypass	75
Phaser 2 Bypass	76
Pitch Shifter 1 Bypass	77
Pitch Shifter 2 Bypass	78
Quad Chorus 1 Bypass	79
Quad Chorus 2 Bypass	80

Function	CC#
Resonator 1 Bypass	81
Resonator 2 Bypass	82
Reverb 1 Bypass	83
Reverb 2 Bypass	84
Ring Modulator Bypass	85
Rotary 1 Bypass	86
Rotary 2 Bypass	87
Synth 1 Bypass	88
Synth 2 Bypass	89
Tone Matching	99
Tremolo 1 Bypass	90
Tremolo 2 Bypass	91
Vocoder Bypass	92
Volume/Pan 1 Bypass	93
Volume/Pan 2 Bypass	94
Volume/Pan 3 Bypass	95
Volume/Pan 4 Bypass	96
Wahwah 1 Bypass	97
Wahwah 2 Bypass	98
Amp 1 X/Y	100
Amp 2 X/Y	101
Cab 1 X/Y	102
Cab 2 X/Y	103
Chorus 1 X/Y	104
Chorus 2 X/Y	105
Delay 1 X/Y	106
Delay 2 X/Y	107
Drive 1 X/Y	108
Drive 2 X/Y	109
Flanger 1 X/Y	110
Flanger 2 X/Y	111
Phaser 1 X/Y	112
Phaser 2 X/Y	113
Pitch 1 X/Y	114
Pitch 2 X/Y	115
Reverb 1 X/Y	116
Reverb 2 X/Y	117
Wahwah 1 X/Y	118
Wahwah 2 X/Y	119

I/O PEDAL

Pedal Type:
Preset Increment:
Preset Start:
Preset End:
Pedal Cal:

CONTINUOUS
OFF
0
0
(pas de réglages)

I/O XY

X Quick Jump:
Y Quick-Jump:

AMP 1
AMP 1

SPECIFICATIONS

17 Spécifications

ENTRÉE FAÇADE

Connecteur: jack 6,35 mm, asymétrique.
Impédance: 1 MegaOhm
Niveau d'entrée Max: +16 dBu (adapté pour une utilisation avec une guitare ou une basse)

ENTRÉES ARRIÈRE

Connecteur: jack 6,35 mm, symétrique.
Impédance: 1 MegaOhm
Niveau d'entrée Max: +20 dBu

CONVERSION A/D

Profondeur de bits: 24 bits
Taux d'échantillonnage: 48 kHz
Plage dynamique: > 110 dB
Réponse en fréquence: 20 Hz - 20 kHz, +0 / -1 dB
Diaphonie: <-60 dB sur toute la gamme de fréquence

SORTIES ANALOGIQUES

Connections: jack 6,3 mm, asymétrique (suppression des parasites), XLR (pour la Sortie Principale)
Impédance: 600 Ohm
Niveau de sortie: +20 dBu
Plage dynamique: > 110 dB
Réponse en fréquence: 20 Hz - 20 kHz, +0 / -1 dB
Diaphonie: <-60 dB sur toute la gamme de fréquence

ENTRÉES / SORTIES NUMÉRIQUES

Connections: RCA (coaxial Type RCA) pour S/PDIF E/S, XLR pour AES E/S
Format: S/PDIF - 24 bits
Taux d'échantillonnage: 48 kHz fixe
Horloge Audio USB: 48 kHz fixe

INTERFACE MIDI

Connecteur: DIN 7 broches (broches 6 et 7 pour l'alimentation fantôme du pédalier)
Connecteur: Out / Thru: DIN 5 broches

INTERFACE POUR LA PÉDALE D'EXPRESSION

Connecteur: jack stéréo 6,3 mm
Format: Pédales d'expression type linéaire 10–100kΩ max et switches type «contact» ou «interrupteur».

INTERFACE POUR LE MFC-101

Connecteur: RJ-45 Ethernet/EtherCON.

! **IMPORTANT : ne pas connecter à un port Ethernet ! Cette prise permet de brancher le MFC-101 pédalier MIDI de Fractal Audio Systems.**

ALIMENTATION FANTOME

Connecteur: jack 2,5 mm.

! **ATTENTION : ne PAS connecter des adaptateurs avec une intensité supérieure à 1A (1000 mA).**

GÉNÉRAL

Panneau avant: châssis en acier isolé avec face en aluminium anodisé
Affichage: Matrice LCD par Points 160x80
Dimensions: 19 ' X 3,5 ' X 14,25 ' (483 mm x 88 mm x 362 mm)
Poids: 14.75 lbs (6.7 kg)
Tension d'entrée: 100-240 VAC, 47 à 63 Hz (connecteur universel)
Consommation électrique: < 40 W
Durée de vie de la batterie de stockage: > 10 ans
Type de la batterie de sauvegarde: lithium CR2450

ENVIRONNEMENT

Température de fonctionnement: de 0 à 50 ° C
Température de stockage: -30 à 70 ° C
Humidité: Jusqu'à 90% sans condensation.

(Caractéristiques techniques sujettes à modifications sans préavis.)

17.1 Tableau d'Implémentation MIDI

NOTE: Les présets du MFC-101 et les Switches d'Accès Instantanés ont la possibilité d'envoyer des données MIDI personnalisées, entrées simplement en code *hex*, ce qui peut être utilisé pour un certain nombre d'applications non supportées «nativement» (ex: Note On/Off).

Fonction		Transmis	Reçus	Remarques
Basic Channel	Par défaut Changé	1 1-16	1 1-16	
Note Number	Voix réelle	X	X	
Velocity	Note ON Note OFF	X X	X X	
After Touch	Touches Canaux	X X	X X	
Pitch Bend		X	X	
Control Change		X	O	Les CCs sont GLOBALEMENT assignés à des fonctions via le menu I/O:CTRL. Ceux-ci incluent INPUT volume, OUTPUT 1 et OUTPUT2 master volume, Global Bypass, Tap Tempo, demande du Tuner, les nœuds de contrôle des 12 contrôles "EXTERNES" (assignables comme des modificateurs à un ou plusieurs paramètres par preset), toutes les fonctions LOOPER, le switch BYPASS de toutes les versions des blocs AMP1, AMP2, CAB1, CAB2, etc.), et les switches X/Y des 20 types de bloc qui supportent cette fonction (AMP1, AMP2, etc.).
Program Change	Numéro réel Sélection de Banque	0 0	O O	Les messages de Sélection de Banque et de Changement de Programme peuvent être utilisés pour rappeler les 384 présets de l'Axe-Fx II. L'unité supporte également les mapping de changements de programme personnalisés utilisant le tableau FROM→TO avec 127 entrées. Les messages de Sélection de Banque sont maintenus jusqu'à ce qu'une subséquente Sélection de Banque valide soit reçue.
System Exclusive	Fractal Audio Temps réel Non en temps réel	O O X	O X X	La liste des paramètres qui peuvent être contrôlés/édités via SysEx est trop large pour être listée ici. Les SysEx en temps réel sont utilisés pour transmettre le Tempo et l'Accordeur (Tuner).
System Common	Position du Song Sélection du Song Demande d'accordage	X X X	X X X	
System Real-Time	Horloge Commandes	X X	O X	Le Tempo Global de l'Axe-Fx II se synchronise automatiquement sur l'horloge MIDI.
Auxiliary Messages	Local ON/OFF Toutes les Notes OFF Active Sense Réinitialisation	X X X X	X X X X	

O = YES , X=NO

Garantie

Fractal Audio Systems garantit que votre nouveau produit Fractal Audio Systems, ne présente aucun défaut matériel et ne nécessite aucune intervention durant une période d'un (1) an à partir de la date de l'achat original. Durant la période de garantie, Fractal Audio Systems se réserve le droit, après examen de l'appareil, de le réparer ou de le remplacer si Fractal Audio Systems a pu établir qu'il était défectueux.

Fractal Audio Systems se réserve le droit de mettre à jour les appareils donnés en réparation et d'en optimiser le design ou le fonctionnement et ce, sans avertissement préalable. Fractal Audio Systems se réserve le droit d'utiliser des pièces re-conditionnées et de les assembler comme pièces de remplacement sous garantie pour des réparateurs autorisés. Cette garantie est étendue à l'acquéreur de première main.

C'est votre seule garantie. Fractal Audio Systems n'autorise aucun tiers, y compris des revendeurs ou des représentants commerciaux à endosser la moindre responsabilité ou à faire des promesses de quelque nature que ce soit au nom de Fractal Audio Systems. Fractal Audio Systems se réserve le droit d'exiger une preuve de la date d'acquisition sous forme de copie datée de la facture originale du revendeur ou d'un ticket de caisse daté. Les réparations des produits Fractal Audio Systems doivent être réalisées exclusivement à l'usine Fractal Audio Systems ou à un centre de réparation agréé sauf si le département du SAV a donné une autorisation expresse pour recourir à une autre solution. Toute intervention effectuée par une personne non-agrèée annule la garantie.

RESPONSABILITE ET LIMITES DES CONDITIONS DE GARANTIE

LA GARANTIE DECRITE CI-DESSUS EST LA SEULE GARANTIE OFFERTE PAR FRACTAL AUDIO SYSTEMS ET REMPLACE TOUTES LES AUTRES GARANTIES EVENTUELLEMENT DISPENSEES. TOUTES LES GARANTIES TACITES, DONT LA GARANTIE DE COMMERCIALISATION ET D'ADEQUATION A UNE FIN SPECIFIQUE, OUTREPASSANT LES CLAUSES SPECIFIQUES DE LA PRESENTE GARANTIE SONT EXPLICITEMENT EXCLUES. APRES ECOULEMENT DU DELAI DE GARANTIE (1 AN), FRACTAL AUDIO SYSTEMS N'A PLUS LA MOINDRE OBLIGATION TACITE OU EXPLICITE ENVERS CLIENT. FRACTAL AUDIO SYSTEMS DECLINE TOUTE RESPONSABILITE POUR DES DOMMAGES PARTICULIERS, ACCIDENTELS OU INDUITS, SUBIS PAR L'ACHETEUR OU TOUT TIERS, NOTAMMENT DES DOMMAGES ENTRAINES PAR UN MANQUE A GAGNER OU LIES A L'UTILISATION OU AUX PERFORMANCES DU PRODUIT, INDEPENDAMMENT DE LA NATURE CONTRACTUELLE OU DELICTUELLE DE L'UTILISATION. FRACTAL AUDIO SYSTEMS NE PEUT ETRE TENU RESPONSABLE POUR DES FRAIS, RECLAMATIONS OU POURSUITES PROVOQUES PAR OU DECOULANT D'UN DES POINTS CI-DESSUS. Certains états ne reconnaissent pas l'exclusion ou la limitation des dommages accidentels ou induits ou, encore, la limitation de la période de garantie. Certaines clauses de limitations ou d'exclusion peuvent donc ne pas être d'application dans votre cas. Cette garantie vous donne des droits légaux spécifiques et l'état dans lequel vous résidez peut vous en conférer d'autres. Cette garantie ne concerne que les produits qui ont été acheté aux USA ou au Canada. Fractal Audio Systems ne peut être tenu responsable pour des dommages ou des pertes de quelque nature que ce soit causé(e)s par la négligence ou la malveillance du transporteur ou de ses partenaires contractuels. Le remboursement des pertes ou dommages subis au cours du transport incombe au transporteur. Contactez-le si nécessaire.

Distributeur Européen Exclusif pour l'Europe :



G66 GmbH
Marienstrasse 61a

24937 Flensburg
Tel: 0049 (0) 461 1828 066
Fax: 0049 (0) 461 1828 296
Email: kicks@G66.eu
France: nico@g66.eu

www.G66.eu

www.fractalaudio.com

Traduction française : Nicolas Desmarest

Copyright of the French translation © 2011 - 2013 - G66 GmbH. All rights reserved.
Copyright © Fractal Audio Systems – All rights reserved.