

# MFC-101

**PEDALIER DE CONTROLE MIDI**

## MANUEL DE L'UTILISATEUR

Firmware Version 2.0x



**Traduction française - Nicolas DESMAREST**

Copyright of the French translation © 2010 - 2012 - G66 GmbH. All rights reserved.

Copyright © Fractal Audio Systems – All rights reserved.

# Informations importantes liées à la sécurité



**AVERTISSEMENT** : Pour éviter tout risque d'incendie ou d'électrocution, n'exposez jamais cet appareil à la pluie ni à l'humidité.

**CAUTION** : Pour réduire les risques d'incendie et d'électrocution, ne desserrez jamais aucune vis. L'appareil ne contient aucune pièce réparable par l'utilisateur. Confiez toute réparation à un technicien qualifié.

1. Respectez tous les avertissements imprimés sur l'Axe-Fx et dans ce Manuel de l'utilisateur.
2. Ne placez jamais l'appareil à proximité de sources de chaleur comme des radiateurs des poêles ou tout autre appareil produisant de la chaleur.
3. Branchez uniquement l'appareil à une prise de courant de 100 - 240 V, 47 - 63 Hz.
4. Ne marchez pas sur le cordon d'alimentation. Evitez de le coincer sous des objets lourds. Si le cordon d'alimentation venait à être abîmé, remplacez-le sans tarder.
5. Si vous ne comptez pas utiliser votre Axe-Fx pendant une période prolongée, débranchez la prise de courant.
6. Protégez l'appareil de la pluie et de l'humidité excessive.
7. Faites appel à un technicien qualifié pour toute intervention.
8. Ne pas utiliser l'appareil et faites appel à un technicien qualifié si :
  - a. du liquide ou de l'humidité excessive a pénétré dans l'appareil.
  - b. l'appareil ne fonctionne pas normalement ou ses performances baissent de manière significative.
  - c. l'appareil est tombé et/ou son boîtier est endommagé.
9. Une écoute prolongée à haut volume peut provoquer une perte d'audition et/ou des dommages irréversibles de l'ouïe. L'utilisation de protections auditives à fort volume est recommandée.

**Doc v2.0.1**

# Certificat de Conformité

Fractal Audio Systems, USA, par le présent acte, déclare sous sa propre responsabilité que le produit suivant :

**MFC-101 – Pédalier de Contrôle MIDI**

qui est couvert par ce certificat et possédant le label CE est conforme aux normes suivantes :

<b>EN60065 (IEC 60065)</b>	Conformité de sécurité pour les équipements secteur électronique grand public.
<b>EN 55103-1</b>	Norme sur les équipements audio, vidéo, audio-visuel et d'éclairage professionnels. Part 1: Emission.
<b>EN 55103-2</b>	Norme sur les équipements audio, vidéo, audio-visuel et d'éclairage professionnels. Part 2: Immunité.

Et répond aux directives suivantes : 73/23/EEC, 89/336/EEC.

***Délivré en Août 2010***  
***Clifford Chase, Président***  
***Fractal Audio Systems***

## EMC / EMI

Cet appareil a été testé et répond aux réglementations sur les équipements numériques de Classe B, alinéa 15 des normes fédérales américaines.

Ces réglementations fournissent une protection raisonnable contre les interférences dans les installations résidentielles. Cet équipement génère, utilise et peu émettre des fréquences radios et s'il n'est pas installé et utilisé selon les instructions fournies, ces fréquences peuvent causer des interférences nuisibles aux communications radios. Cependant, il n'y a aucune garantie contre ces interférences. Si cet appareil nuit à la bonne réception de la radio ou de la télévision, ce qui peut être vu en éteignant et en rallumant l'appareil, l'utilisateur est alors invité à essayer de corriger ceci en essayant une ou des mesures suivantes :

- Réorientez ou déplacez votre antenne de réception.
- Augmentez l'espace entre l'appareil et le récepteur.
- Branchez l'appareil sur une prise d'un circuit différent de celui sur lequel est connecté le récepteur.
- Consultez le vendeur ou un technicien radio/TV expérimenté pour de l'aide.

# Avant-propos

Nous tenons à vous remercier pour votre achat d'un pédalier de contrôle Midi MFC-101 de chez Fractal Audio Systems.

Le contrôle des instruments de musique avec les pieds date du XII<sup>ème</sup> siècle, lorsque les pédales des orgues doublaient le nombre des membres qui pouvaient être utilisés par une seule personne lors d'une exécution. Des siècles plus tard, les instruments électriques se sont vus équipés de différents types de contrôles d'appareils au pied, conçus pour améliorer de manière similaire, les capacités des musiciens. A l'enclenchement d'un Switch (interrupteur au pied) ou à la pression d'une pédale, le musicien pouvait changer, déformer, faire tourner et modifier le son de pleins de nouvelles manières toutes plus excitantes les unes que les autres. Les avancées en électronique ont défini de nouvelles dimensions, et le MIDI a énormément étendu ses possibilités créatives de télécommande, avec un système de messages complexes, et affiné le degré d'expression.

Tout comme l'Axe-Fx de Fractal Audio Systems représente une avancée notable dans la technologie musicale, ainsi, le MFC-101 suit la même voie, avec toutes les fameuses caractéristiques des meilleurs pédaliers de contrôle d'hier et aujourd'hui, plus des options uniques issues d'une technologie de pointe, conçues pour rendre votre pédalier encore plus puissant, plus versatile et facile à utiliser. Et bien entendu, Fractal Audio Systems s'inscrit à nouveau dans cette tradition de pouvoir offrir toujours plus d'améliorations et ce de manière continue. Ainsi, le MFC-101, avec un Firmware qui se met à jour par téléchargement, et une prise permettant une extension future, ne sera pas une exception.

Que vous utilisiez le MFC-101 avec un Axe-Fx ou avec un autre appareil, nous espérons que vous prendrez du plaisir à l'utiliser autant que nous en avons eu à le concevoir et à le réaliser. Nous avons travaillé dur pour produire ce que nous espérons que vous penserez qu'il est, à savoir le pédalier de contrôle MIDI ultime et nous sommes très impatients de le voir évoluer sur la scène internationale.

— *Fractal Audio Systems, Août 2010* —

# TABLE DES MATIERES

<b>1) VUE D'ENSEMBLE</b> .....	<b>1</b>
<b>1.1 Fonctions Principales</b> .....	<b>1</b>
<b>1.2 Aperçu du Pédalier</b> .....	<b>2</b>
1.2.1 <i>Fonction Primaire des Switchs</i> .....	2
1.2.2 <i>Fonctions Secondaires des Switchs</i> .....	3
1.2.3 <i>Fonctionnalités du Panneau Arrière</i> .....	4
<b>1.3 Organigramme</b> .....	<b>5</b>
<b>1.4 Naviguer dans le Mode Edit (Edit Mode)</b> .....	<b>6</b>
<b>1.5 Sauvegarder les Changements</b> .....	<b>6</b>
<b>2) BRANCHEMENTS</b> .....	<b>7</b>
<b>3) LES REGLAGES DE BASE</b> .....	<b>10</b>
<b>3.1 Le mode Axe-Fx</b> .....	<b>10</b>
3.1.1 <i>Désactiver le MODE AXE-FX</i> .....	10
<b>3.2 Sélectionner le Port du MFC-101</b> .....	<b>11</b>
<b>3.3 Le Canal MIDI de l'Axe-Fx</b> .....	<b>11</b>
<b>3.4 Compensation d'Affichage</b> .....	<b>11</b>
<b>3.5 Les Modes Performances</b> .....	<b>13</b>
<b>3.6 Pour bien commencer</b> .....	<b>14</b>
<b>4) LES PRESETS &amp; LE MODE PRESET</b> .....	<b>15</b>
<b>4.1 Taille des Banques</b> .....	<b>15</b>
<b>4.2 Style des Banques</b> .....	<b>16</b>
<b>4.3 Présets et Changements de Programmes</b> .....	<b>16</b>
<b>4.4 Autres Possibilités des Présets</b> .....	<b>16</b>
<b>4.5 Présets Alternatifs</b> .....	<b>17</b>
4.5.1 <i>Préset Global</i> .....	18
<b>5) LES SWITCHS D'ACCES IMMEDIAT (IA)</b> .....	<b>19</b>
<b>5.1 Les Switchs IA de l'Axe-Fx</b> .....	<b>19</b>

5.1.1	Liste des Fonctions de l'Axe-Fx disponibles:.....	20
5.1.2	Les Etats ON/OFF des Switchs IA Axe-Fx.....	21
5.1.3	«Utilisation Générale» des Switchs IA dans le Mode Axe-Fx .....	21
5.1.4	Réglages Importants pour le Contrôle de l'Axe-Fx .....	21
5.1.5	Le Tap Tempo de l'Axe-Fx .....	21
5.1.6	L'Accordeur de l'Axe-Fx.....	22
<b>5.2</b>	<b>Les Switchs IA pour une Utilisation Générale.....</b>	<b>22</b>
5.2.1	Messages CC des Switchs IA d'Utilisation Générale.....	23
5.2.2	Autres possibilités des Switchs IA .....	24
5.2.3	Etats Sauvegardés des Switchs IA d'Utilisation Générale.....	24
5.2.4	Les Switchs IA d'Utilisation Générale «Globaux».....	25
5.2.5	Les Switchs IA d'Utilisation Générale «Manuelle Uniquement» .....	25
5.2.6	Le Switch « Save / Edit » (Sauvegarder / Editer).....	26
<b>5.3</b>	<b>Types de Switchs IA.....</b>	<b>26</b>
<b>5.4</b>	<b>Liens des Switchs .....</b>	<b>27</b>
<b>5.5</b>	<b>Le Switch « Reveal » .....</b>	<b>27</b>
<b>6)</b>	<b>LES CC INTERNES .....</b>	<b>28</b>
6.1	Commandes MIDI CC Internes .....	28
6.2	Etats des CC Internes dans les Présets.....	29
<b>7)</b>	<b>LES PEDALES D'EXPRESSION .....</b>	<b>30</b>
7.1	Branchement et Calibrage .....	30
7.2	Fonctions MIDI des Pédales d'Expression .....	30
7.3	Portée des Pédales d'Expression.....	31
<b>8)</b>	<b>LES SWITCHS EXTERNES .....</b>	<b>32</b>
8.1	Types de Réglages pour les Switchs Externes .....	32
8.2	Fonctions MIDI des Switchs Externes .....	33
8.3	Valeurs On et Off Personnalisées des Switchs Externes.....	34
<b>9)</b>	<b>LES MODES SONG &amp; SET.....</b>	<b>35</b>
9.1	Entrer dans le Mode Song ou dans le Mode Set .....	35

9.2	Ajouter des Présets à un Song .....	36
9.3	Ajouter des Songs (Morceaux) à un Set (Répertoire) .....	37
10)	LES FONCTIONS DE COPIE.....	38
11)	LES NOMS .....	39
12)	MENU COMPLET DE REFERENCE .....	40
12.1	Le Menu Préset .....	41
12.1.0	Sélectionner un Préset.....	41
12.1.1	Nom d'un Préset .....	41
12.1.2	Changements de Programme d'un Préset.....	42
12.1.3	Préset Alternatif .....	42
12.1.4	Etats des Switchs IA d'un Préset .....	43
12.1.5	Etats des CC Internes d'un Préset.....	43
12.1.7	Réglages des Switchs Externes d'un Préset .....	45
12.1.8	Valeurs ON/OFF des Switchs Externes d'un Préset.....	45
12.1.10	Valeurs Min/Max des Pédales d'Expression d'un Préset .....	46
12.2	Les Menu Song (Morceau) / Set (Répertoire) .....	47
12.2.0	Edition d'un Song.....	47
12.2.1	Nom d'un Song .....	47
12.2.2	Edition d'un Set.....	48
12.2.3	Nom d'un Set .....	48
12.3	Le Menu « Copier » .....	49
12.3.0	Copier un Préset.....	49
12.3.1	Copier une Banque .....	49
12.3.2	Copier un Song.....	50
12.3.4	Copier un Réglage de Switch IA.....	50
12.3.5	Copier un Réglage de Changement de Contrôle Interne .....	50
12.4	Le Menu MIDI .....	51
12.4.0	Port du MFC-101 .....	51
12.4.1	Canal MIDI de l'Axe-Fx.....	51

12.4.2	<i>Synchronisation Totale avec l'Axe-Fx</i>	51
12.4.3	<i>Carte de Transmission des Pr�set de l'Axe-Fx</i>	52
12.4.4	<i>Canal MIDI de R�ception du MFC-101</i>	52
12.4.5	<i>R�ception des Changements de Programme du MFC-101</i>	52
12.4.6	<i>Carte des Changements de Programme du MFC-101</i>	52
12.4.7	<i>Fonctions Axe-Fx des Switchs IA</i>	53
12.4.8	<i>R�glage des Changements de Contr�le (CC) des Switchs IA</i>	53
12.4.9	<i>Valeurs ON/OFF des Changements de Contr�le des Switchs IA</i>	54
12.4.10	<i>R�glages des Changements de Contr�le des Switchs IA</i>	54
12.4.11	<i>Messages MIDI Personnalis�s des Switch IA</i>	55
12.4.12	<i>R�glages des Changements de Contr�le Internes</i>	56
12.4.13	<i>Valeurs ON/OFF des Changements de Contr�le Internes</i>	56
12.4.14	<i>R�glages Globaux des Switchs Externes</i>	57
12.4.15	<i>Valeurs ON/OFF Globales des Switch Externes</i>	57
12.4.16	<i>R�glages Globaux des P�dales d'Expression</i>	58
12.4.17	<i>Valeurs Min/Max Globales des P�dales d'Expression</i>	58
<b>12.5</b>	<b>Le Menu Setup (R�glages)</b>	<b>59</b>
12.5.0	<i>Mode Axe-Fx</i>	59
12.5.1	<i>Mode Op�rateur</i>	59
12.5.2	<i>Compensation d'Affichage de l'Axe-Fx</i>	59
12.5.3	<i>Compensation d'Affichage du MFC-101</i>	60
12.5.4	<i>Compensations d'Affichage des Canaux MIDI</i>	60
12.5.5	<i>Noms des Canaux MIDI</i>	60
12.5.6	<i>Taille des Banques</i>	61
12.5.7	<i>Style des Banques</i>	61
12.5.8	<i>Types des Switchs IA</i>	62
12.5.9	<i>R�glage Global des Switchs IA</i>	62
12.5.10	<i>Envoi des Switchs IA avec les Pr�sets</i>	62
12.5.12	<i>R�glages des Liens des Switchs IA</i>	63
12.5.13	<i>Envoi de Messages de D�sactivation de Liens des Switchs IA</i>	64



12.5.15	Type de Switch des Contrôleurs Externes .....	64
12.5.16	Calibrage des Pédales d'Expression .....	65
12.5.17	Préset Global .....	65
12.5.18	Maintien du Switch Axe-Fx Tempo pour l'Accordeur .....	66
12.5.19	Etat de la LED Rouge des Switch IA de l'Axe-Fx .....	66
12.5.20	Le Switch « Save / Edit » .....	66
12.5.21	Importation et Exportation de Données SysEx .....	67
12.5.22	Effacer et Restaurer les Réglages d'Usine .....	68
12.5.23	Contraste de l'Affichage.....	69
12.5.24	Informations sur le Firmware .....	69
<b>13)</b>	<b>FONCTIONS SYSTEME .....</b>	<b>70</b>
13.1	Mise à jour du Firmware .....	70
13.2	Réinitialisation des Réglages d'usine par défaut .....	70
<b>14)</b>	<b>APPENDICE .....</b>	<b>71</b>
14.1	Tableau de Comparaison: Modes Axe-Fx ON ou OFF .....	71
14.2	Codes d'Erreurs lors de la Mise à Jour du Firmware .....	72
14.3	Tableau des Banques de Présets par défaut de l'Axe-Fx.....	73
14.4	Charte d'Implémentation MIDI .....	74
14.5	Réglages d'Usine par Défaut .....	75
14.6	Introduction aux Messages MIDI Personnalisés .....	77
14.6.1	Changements de Programme.....	77
14.6.2	Changements de Contrôle.....	78
14.6.3	Système Exclusif.....	78
14.6.4	Exemple de Message MIDI Personnalisé.....	78
<b>15)</b>	<b>SPECIFICATIONS .....</b>	<b>79</b>
<b>INDEX .....</b>		<b>80</b>
<b>17)</b>	<b>GARANTIE .....</b>	<b>81</b>

# TABLE DES SCHEMAS

<b>Schéma 1.1:</b> Répartition par défaut du MFC-101 .....	1
<b>Schéma 1.2:</b> MFC-101 – Vue du dessus .....	2
<b>Schéma 1.3:</b> Vue d'ensemble d'un Switch du MFC-101 .....	3
<b>Schéma 1.4:</b> MFC-101 – Panneau arrière .....	4
<b>Schéma 1.5:</b> Organigramme .....	5
<b>Schéma 1.6:</b> Naviguer dans le Mode Edit .....	6
<b>Schéma 2.1:</b> Brancher le MFC-101 à un Axe-Fx .....	7
<b>Schéma 2.2:</b> Brancher le MFC-101 à un Axe-Fx avec Alimentation Fantôme .....	8
<b>Schéma 2.3:</b> Brancher le MFC-101 à un Axe-Fx sans Alimentation Fantôme .....	8
<b>Schéma 2.4:</b> Brancher le MFC-101 à un autre appareil MIDI (Mode Axe-Fx OFF) .....	9
<b>Schéma 2.5:</b> Brancher le MFC-101 à un Axe-Fx et à un appareil MIDI additionnel .....	9
<b>Schéma 4.1:</b> Tailles des Banques / Exemple de Répartition des Switchs .....	15
<b>Schéma 5.1:</b> Assignement par défaut des Switchs IA dans le Mode Axe-Fx .....	19
<b>Schéma 5.2:</b> Assignement par défaut des CC des Switchs IA .....	23
<b>Schéma 7.1:</b> Description des Jacks d'un Câble d'Insert pour les Switchs Externes .....	30
<b>Schéma 8.1:</b> Apparence d'un Switch Externe sur les prises des câbles d'Insertion .....	32

# 1) VUE D'ENSEMBLE

## 1.1 Fonctions Principales

Le **MFC-101** de chez Fractal Audio Systems est un pédalier de contrôle MIDI puissant, versatile et facile à utiliser, conçu pour une utilisation aisée avec l'Axe-Fx de chez Fractal Audio Systems et/ou n'importe quel autre appareil MIDI tels que des modules d'effets, des amplis, des synthés, et bien plus. Le pédalier est doté d'un châssis en tôle d'acier galvanisé épaisse de 1,6 mm, de 21 Switchs costauds de type Carling dans une disposition ergonomique et intelligente, d'un affichage LCD tranflectif de 20 caractères, de 21 LED bicolores, et de 8 prises jacks pour 4 pédales d'expression et 4 Switchs de contrôle, un port pour une extension future et offre un niveau de performance et de contrôle que les musiciens sont en droit d'attendre d'un pédalier de ce niveau d'exigence.

Dans son MODE AXE-FX, le **MFC-101** vous propose une installation sans souci, une intégration intelligente des noms de Présets, un contrôle facile des effets, un tap tempo dédié (avec une LED flash correspondante), l'affichage de l'accordeur sur l'écran, et bien plus encore.

### MFC-101 – FONCTIONNALITES PRINCIPALES

- Simple à régler et à utiliser, mais suffisamment puissant pour contrôler les équipement les plus complexes.
- Les MODES PRESET, SONG, et SET sont parfaitement optimisés pour une grande variété d'utilisation.
- La mémoire embarquée stocke 384 Présets, 100 Songs (morceaux) et 10 Sets (répertoires) de 50 Songs
- Vous pouvez globalement désigner 0, 5, 10, ou 15 Switchs pour la sélection de PRESETS, et envoyer:
  - Jusqu'à 16 messages MIDI de Changements de Programme (un par canal).
  - Des messages ON/OFF pour un max de 17 Switchs Accès Instantannés (IA).
  - Des messages ON/OFF pour un max de 17 messages de Changement de Contrôle Internes (CC).
  - Jusqu'à 16 bytes de données MIDI personnalisées. Tout est possible!
- Ces Switchs non assignés aux Présets fonctionne comme des Switchs à Accès Immédiat (IA):
  - Assignez des fonctions utiles de l'Axe-Fx à des Switchs IA en les sélectionnant d'une simple liste.
  - Réglez chaque Switch IA selon son type: Toggle ("Interrupteur"), Momentary ("Contacteur") ou "Auto-Off".
  - Les Switchs « d'Utilisation Générale » ont des commandes ON / OFF indépendantes, avec:
    - Jusqu'à un maximum de 2 messages CC# avec des valeurs personnalisées
    - Une commande de Changement de Programme MIDI
    - Jusqu'à 16 bytes de données MIDI personnalisées. Tout est possible!
- Firmware mis à jour par téléchargement, rendant possibles des améliorations et mises à niveau
- Le mode REVEAL permet de basculer temporairement l'ensemble des Switchs "Préset" et de leur attribuer des fonctions IA «cachées».
- Un module d'extension à venir viendra augmenter le nombre de Switchs embarqués.
- Accepte l'alimentation Fantôme plus les données MIDI bi-directionnelles avec l'Axe-Fx via un simple câble MIDI 7 broches. Et bien plus!

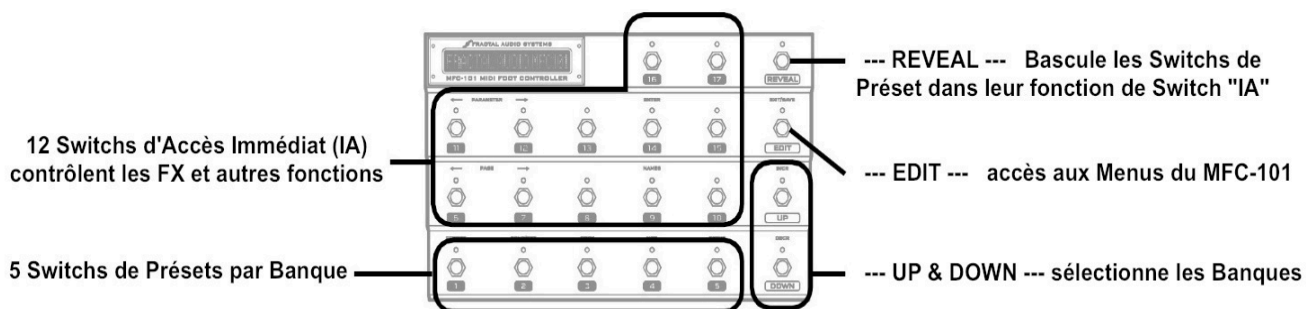


Schéma 1.1: Répartition par défaut du MFC-101

## 1.2 Aperçu du Pédalier

The MFC-101 dispose de 21 Switchs, chacun avec sa propre LED bicolore. Chaque Switch a une fonction primaire étiquetée juste en-dessous, alors que 14 de ces Switchs ont aussi une fonction secondaire, étiquetée au-dessus. L'écran principal est un affichage LCD tranflectif vert de 1 X 20 caractères, conçu pour une grande lisibilité dans toutes les situations, tant sur scène qu'à l'extérieur dans des conditions lumineuses extrêmes.

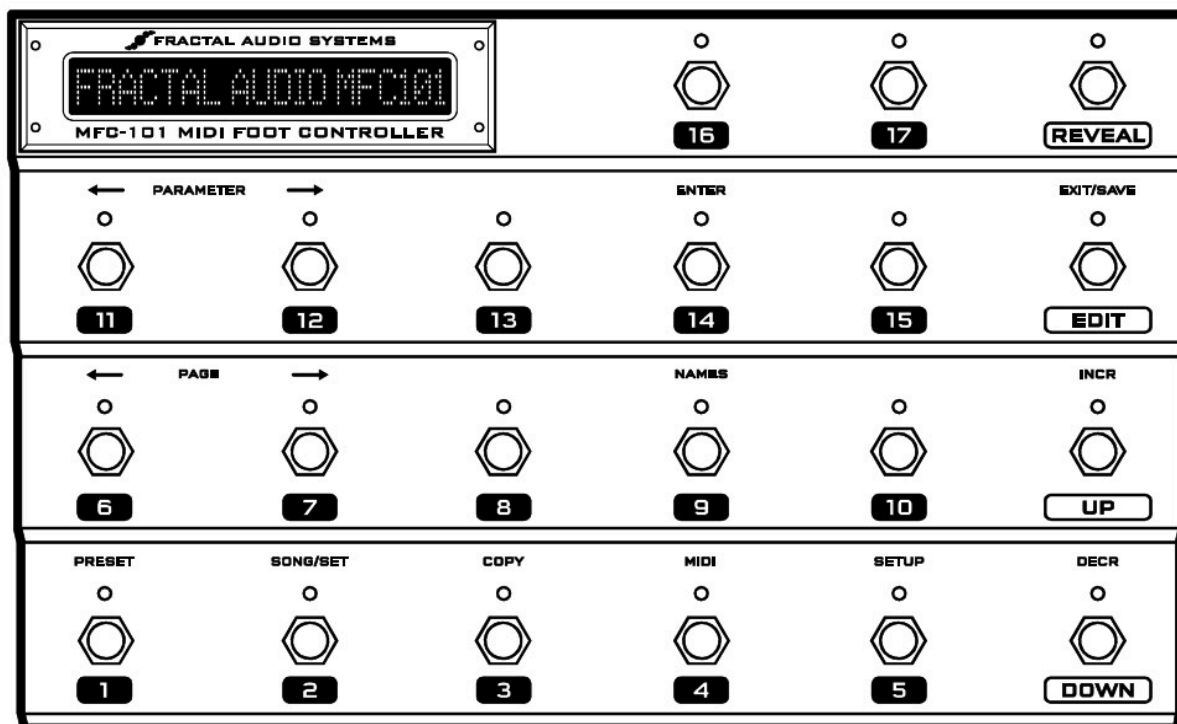


Schéma 1.2 : le MFC-101 vu du dessus

### 1.2.1 Fonction Primaire des Switchs

Les Switchs sont dans leur fonction primaire sauf quand le MFC-101 est en mode EDIT pour la programmation.

- **Les Switchs** de 1 à 17 peuvent être utilisés pour sélectionner les Présets, les Switch d'Accès Immédiat (IA) pour contrôler des effets ou d'autres fonctions MIDI d'un autre appareil. La répartition des 17 Switchs entre les switches de Préset et les Switchs IA dépend du réglage global de la Taille des Banques (p.15). Le réglage d'usine par défaut est le suivant : les Switchs 1 à 5 sélectionnent des Présets et ceux de 6 à 17 des Switchs IA.
- **REVEAL**: les Switchs réglés pour sélectionner des Présets ont encore une fonction de Switch IA qui devient accessible quand le mode « Reveal » est activé. Quand il est désactivé, les Switchs retournent à leur fonction « Préset ». Voir p. 27 pour plus d'information.
- **EDIT**: ce Switch fait passer le MFC-101 dans le MODE EDIT (mode d'édition) permettant d'entrer dans les menus et les différentes pages et d'accéder aux paramètres pour configurer le pédalier.
- **SAVE**: (aussi sur le Switch **EDIT**) est utilisé pour stocker les Présets instantanément après avoir changé l'état des Switchs IA (excepté ceux réglés pour les fonctions de l'Axe-Fx, lesquels étant lus directement de l'Axe au chargement des Présets). Si la fonction SAVE EDIT (p.66) est activée, la LED du Switch « Save » clignotera si des changements ont été détectés. Appuyer à nouveau sauvegardera le préset du MFC-101.
- **UP et DOWN**: ces Switchs sont utilisés pour sélectionner la Banque (ou le Song) suivante ou précédente.

## 1.2.2 Fonctions Secondaires des Switchs

Les fonctions secondaires des Switchs deviennent accessibles quand le MFC-101 passe en MODE EDIT (édition):

- Après avoir appuyé une fois sur **EDIT**, les Switchs 1 à 5 permettent d'entrer dans les 5 Menus Principaux : **PRESET**, **SONG/SET**, **COPY**, **MIDI**, et **SETUP**.
- Les 2 Switchs ← **PAGE** → (6 & 7) permettent de naviguer dans les pages du menu en cours.
- Les 2 Switchs ← **PARAMETER** → (11 & 12) sélectionnent les paramètres que vous pouvez éditer dans la page sélectionnée.
- Les Switchs **UP** et **DOWN** se comportent comme des Switchs d'Incrémentation et de Décrémentation pour changer les valeurs d'un paramètre sélectionné. Maintenez appuyé ces Switchs pour faire défiler rapidement une longue liste de valeurs.
- Le Switch **ENTER** (14) permet d'exécuter beaucoup de fonctions. Comme exemples, on peut citer une sauvegarde totale ou une restauration des réglages d'usine. La LED au-dessus du Switch passe au rouge quand son utilisation est destructive (ce qui signifie que les changements en question seront stockés immédiatement sans possibilité de revenir en arrière).
- **EXIT** est la fonction secondaire du Switch EDIT. Appuyer sur ce Switch tout en étant dans le MODE EDIT sauvegardera tous les changements et ramènera le MFC-101 en MODE PERFORMANCE.
- Le Switch **NAMES** (n°9) vous facilitera la programmation du MFC-101. Il vous permet de choisir des noms courts que vous pourrez assigner pour renommer différents postes dans la mémoire du MFC-101. Un canal MIDI en particulier, par exemple, pourrait être renommé "Gizmo" ou bien un Switch IA "Speed". Voir Chapitre 11 pour plus de détails sur la procédure pour entrer les noms.

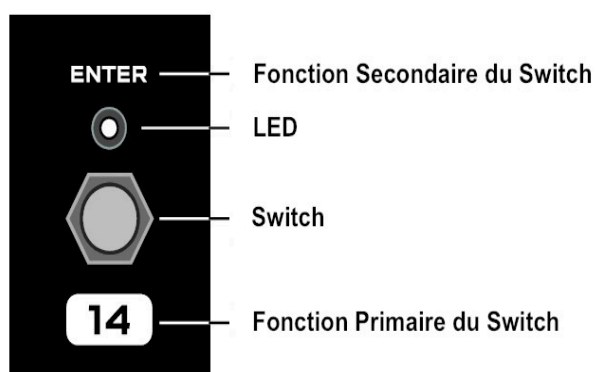


Schéma 1.3: Vue d'ensemble d'un Switch du MFC-101

## 1.2.3 Fonctionnalités du Panneau Arrière

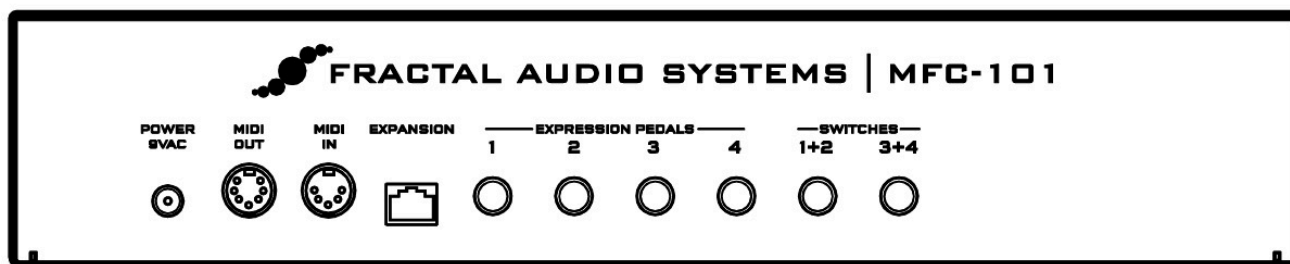


Schéma 1.4: le MFC-101 – Panneau Arrière

- **POWER 9V AC:** branchez-y l'adaptateur secteur fourni. Si vous utilisez un Axe-Fx ou un autre appareil utilisant l'alimentation fantôme pour alimenter le MFC-101 avec un câble MIDI 7 broches, vous devrez brancher l'adaptateur secteur à la prise prévue à cet effet sur l'appareil concerné.



Lors de l'utilisation d'un câble CAT5 pour brancher le MFC-101 sur un Axe-Fx UU, ne pas brancher l'adaptateur secteur sur le jack du MFC-101 ou sur la prise d'alimentation fantôme de l'Axe-Fx II, car vous risqueriez d'endommager les deux appareils. L'adaptateur secteur n'est PAS UTILISÉ lors du branchement d'un câble CAT5. Ce dernier fournit déjà l'alimentation du MFC-101 depuis l'Axe-Fx II.

- **MIDI OUT:** cette prise MIDI à 7 broches est une prise MIDI OUT standard et elle peut être branchée à n'importe quel appareil MIDI. N'importe quel Axe-Fx sera en mesure d'utiliser ce port MIDI pour une communication bi-directionnelle de telle manière que le MFC-101 puisse recevoir et envoyer des données au travers d'un simple câble. Certains appareils, comme l'Axe-Fx, peuvent aussi fournir utiliser l'alimentation fantôme au MFC-101 via un câble MIDI à 7 broches branché ici. Voir la section «Branchements» page 7 pour plus de détails.
- Le port **MIDI IN** est utilisé pour des mises à jour de Firmware, pour commander le MFC-101, ou pour une communication bi-directionnelle utilisant 2 câbles MIDI avec un Axe-Fx si un simple câble MIDI bi-directionnel ne peut être utilisé.

**IMPORTANT!** Quand vous branchez un appareil pour commander le MFC-101, n'oubliez pas que l'Axe-Fx transmet également des données via le port MIDI OUT bi-directionnel. Préparez et testez avec attention votre configuration car des comportements imprévisibles pourraient en découler, là où plusieurs appareils envoient des données MIDI au MFC-101.

- **EXTENSION:** cette prise peut être utilisée pour brancher un Axe-Fx ou le module d'extension du pédalier (en développement). Utilisez un câble Internet standard (pas un câble du type croisé).
- **JACKS DES PÉDALES D'EXPRESSION 1–4:** ces jacks vous permettent de brancher jusqu'à 4 pédales d'expression optionnelles en utilisant des prises jacks de type jack ¼ TRS. Les pédales doivent être calibrées avant pour fonctionner correctement. Voir **LES PÉDALES D'EXPRESSIONS** p. 30 pour plus de détails.
- **JACKS DES SWITCHS EXTERNES 1+2, 3+4:** chacun de ces jacks TRS 5type stéréo) vous permet de brancher un ou deux Switchs externes. Le premier Switch sera connecté à la Masse et au Point chaud, tandis que le second sera branché à la Masse et à l'Anneau. Il est bien sûr possible d'utiliser un simple Switch avec un câble TS mono mais il est recommandé de désactiver les fonctions MIDI du second Switch. Les Switchs de types *Contacteur* ou *Interrupteur* sont supportés. Voir les **SWITCHS EXTERNES** p. 32 pour les détails.

# 1.3 Organigramme

Le **MODE PERFORMANCE** est le Mode Opérateur de fonctionnement normal du MFC-101 en tant que pédalier de contrôle MIDI. Suivant l'utilisation souhaitée, il peut être mis dans l'une des trois variantes suivantes : **PRESET**, **SONG** ou **SET**.

Le **MODE AXE-FX (AXE-FX MODE)** peut être activé ou non (**ON** ou **OFF**) tout au début des choix de l'un des modes cités précédemment pour fournir un contrôle amélioré de l'Axe-Fx.

Le **MODE EDIT (EDIT MODE)** se démarque du MODE PERFORMANCE et est utilisé pour accéder aux **MENUS** eux-mêmes utilisés pour configurer le MFC-101. Ces Menus sont numérotés de **1 à 5** sur les Switchs du bas pour pouvoir y accéder (voir ci-dessous).

Chaque Menu contient un certain nombre de **PAGES** (listées en colonnes ci-dessous). Chaque page dispose d'un ou de plusieurs Paramètres qui sont détaillés tout au long de ce Manuel.

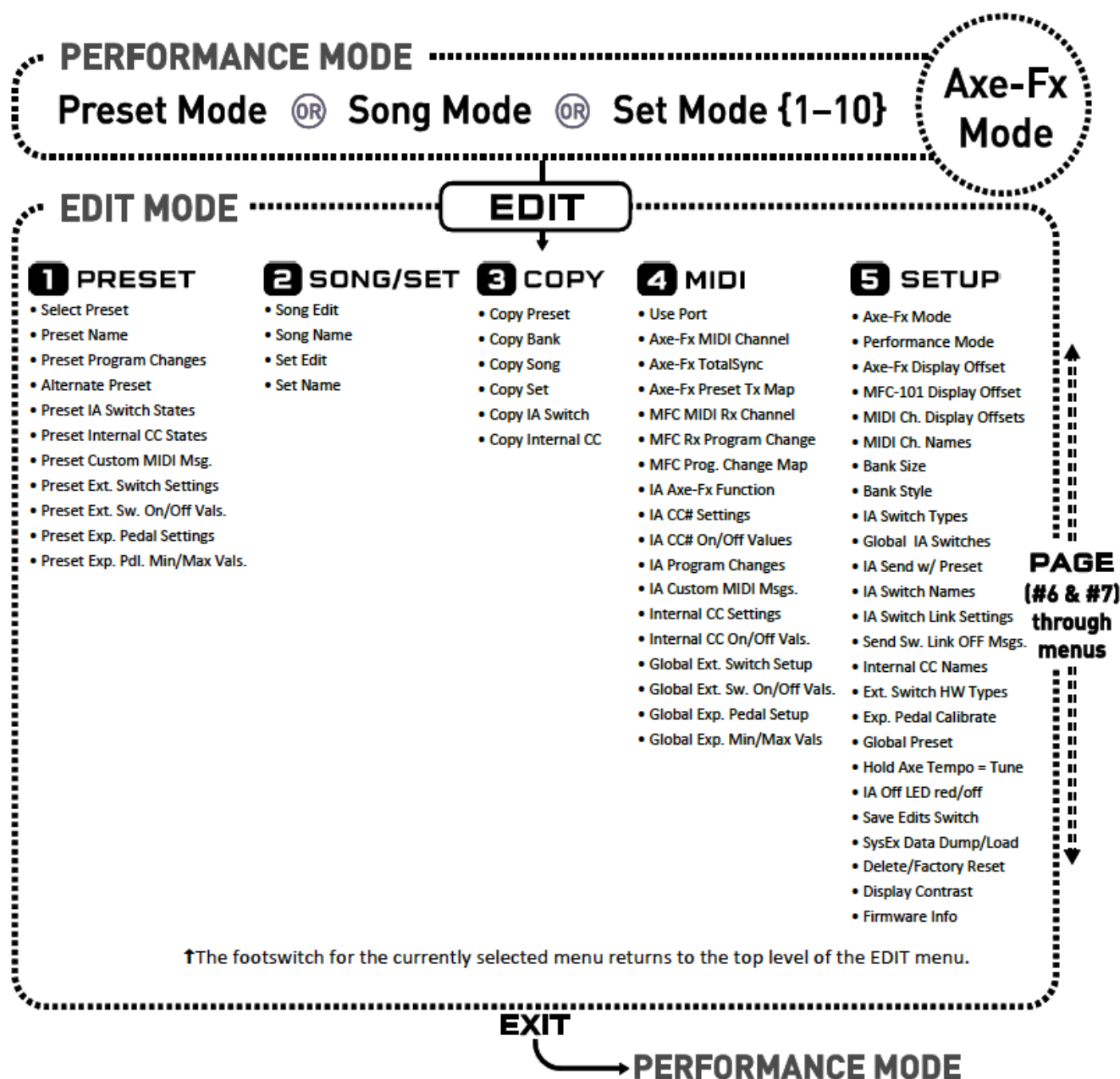


Schéma 1.5: Organigramme

## 1.4 Naviguer dans le Mode Edit (Edit Mode)

Les Switchs sont utilisés pour naviguer dans les menus, les pages et les paramètres du MODE EDIT.

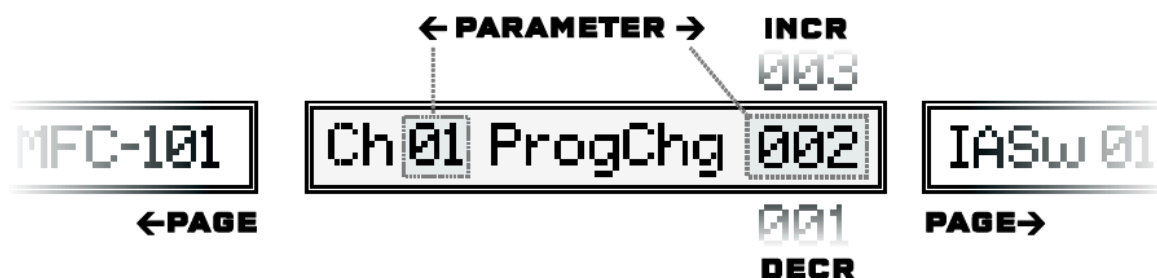


Schéma 1.7: Naviguer dans le Mode Edit

- Pour entrer dans le MODE EDIT, appuyez sur le Switch **EDIT**,
- Appuyez sur l'un des Switchs de Menu (1 à 5) pour ouvrir un menu.
- Chaque Menu a plusieurs pages. Les Switchs **← PAGE →** vous permettent de naviguer.
- Chaque Page dispose de 1 à 4 paramètres. Les Switchs **← PARAMETER →** vous permettent de naviguer. Le paramètre sélectionné aura son premier caractère de souligné.
- Les Switchs **INCR & DECR** font défiler les valeurs possibles pour chaque paramètre.
- La plupart des paramètres sont programmables (utilisés pour configurer le MFC-101). Certains, comme la Version du Firmware sont purement informatifs et ne peuvent donc pas être modifiés.
- Toute la navigation, que ce soit à travers les pages, les paramètres ou les valeurs, est « circulaire », ce qui signifie que, quelle que soit le Switch utilisé **INCR** ou **DECR**, vous atteindrez à coup sûr la valeur désirée.
- Les Switchs peuvent être appuyés **et maintenus appuyés** pour avancer rapidement sur une longue liste.
- Le Switch **ENTER** (n°14) est parfois utilisé pour activer des fonctions spéciales. Ceci sera signalé par une LED clignotante au-dessus du Switch **ENTER**.

## 1.5 Sauvegarder les Changements

Le MFC-101 a été conçu pour sauvegarder les changements automatiquement alors que vous naviguez.

- Appuyer sur l'un des Switchs **PAGE** sauvegardera les changements.
- Appuyer sur le Switch **EXIT** sauvegardera les changements et retournera dans le MODE PERFORMANCE.
- Appuyer sur un Switch de Menu *alors que vous êtes déjà dans ce Menu* sauvegardera et retournera au début du Menu EDIT.
- Modifier « l'index » d'un paramètre multiple sauvegardera les changements. Comme exemple, il y a les Numéros de Préset dans un menu de préset, les Numéros de Switchs IA sur une page qui édite des Switchs IA multiples, ou le Numéro d'une Pédale d'Expression sur une page qui édite plusieurs Pédales d'Expression.

Pour quitter l'édition SANS sauvegarder, éteignez votre MFC-101 en débranchant simplement la prise d'alimentation, attendez quelques secondes puis rallumez votre pédalier.



## 2) BRANCHEMENTS

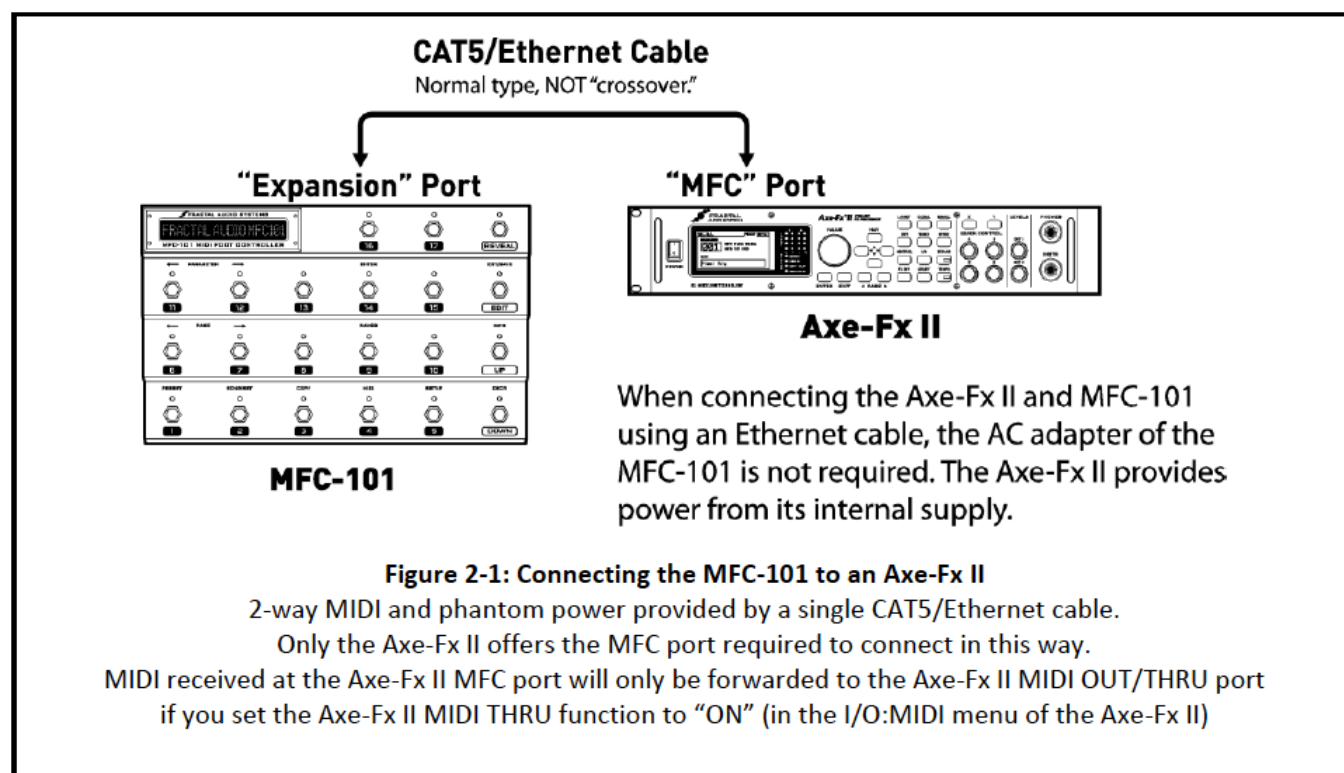
Avant d'effectuer vos branchements, assurez-vous d'abord de bien baisser le volume de votre Axe-Fx et de votre ampli, et d'éteindre tous les appareils.

Le MFC-101 peut s'adapter un à certain nombre de scénarios possibles. Les possibilités les plus utilisées sont décrites dans les schémas ci-dessous. Un câble MIDI à 7 broches peut fournir une « alimentation fantôme », permettant ainsi des installations facilitées et moins de fils « inutiles » au sol.

Le **MODE AXE-FX** (voir p. 10) nécessite une connexion MIDI bi-directionnelle pour les données échangées entre l'Axe-Fx et le MFC-101. Ceci est possible avec l'utilisation d'un câble Ethernet ou d'un simple câble MIDI à 5 ou 7 broches (5 fils conducteurs) pour permettre les fonctions spéciales d'échanges de données MIDI des 2 appareils. Comme certains appareils MIDI n'ont besoin la plupart du temps que de 3 broches, certains câbles MIDI ne disposent que de 3 fils de connectés au lieu des 5 (ou 5 au lieu de 7). Le message «AXE-FX NAME TIMEOUT» s'affichera sur leMFC-101 en mode Axe-Fx quand la communication bi-directionnelle ne peut pas être établie. Ceci peut aussi indiquer de mauvais réglages mais aussi signifier que votre câble MIDI n'est pas suffisant. Utilisez un testeur pour vérifier la continuité des broches, ou essayez un câble approuvé par Fractal Audio System.

Au pire, vous pouvez utiliser le mode Axe-Fx avec deux câbles «inférieur» branchés dans les deux directions : IN vers OUT et OUT vers IN.

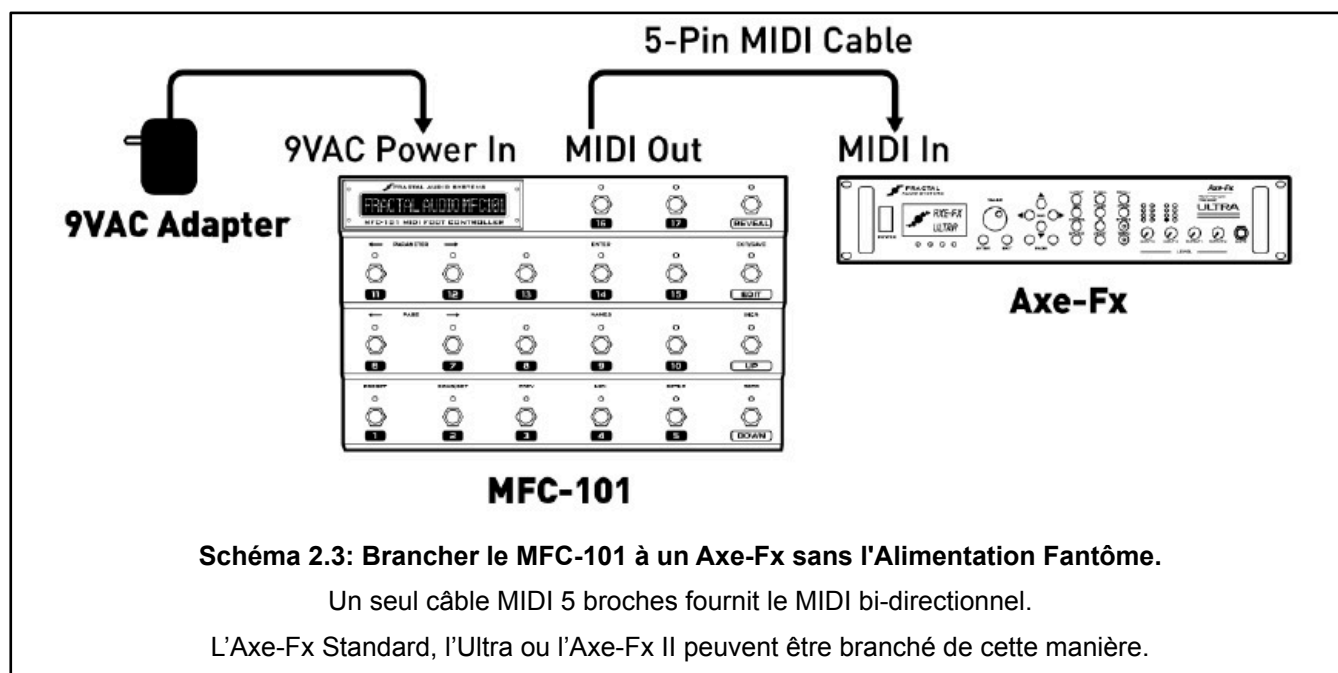
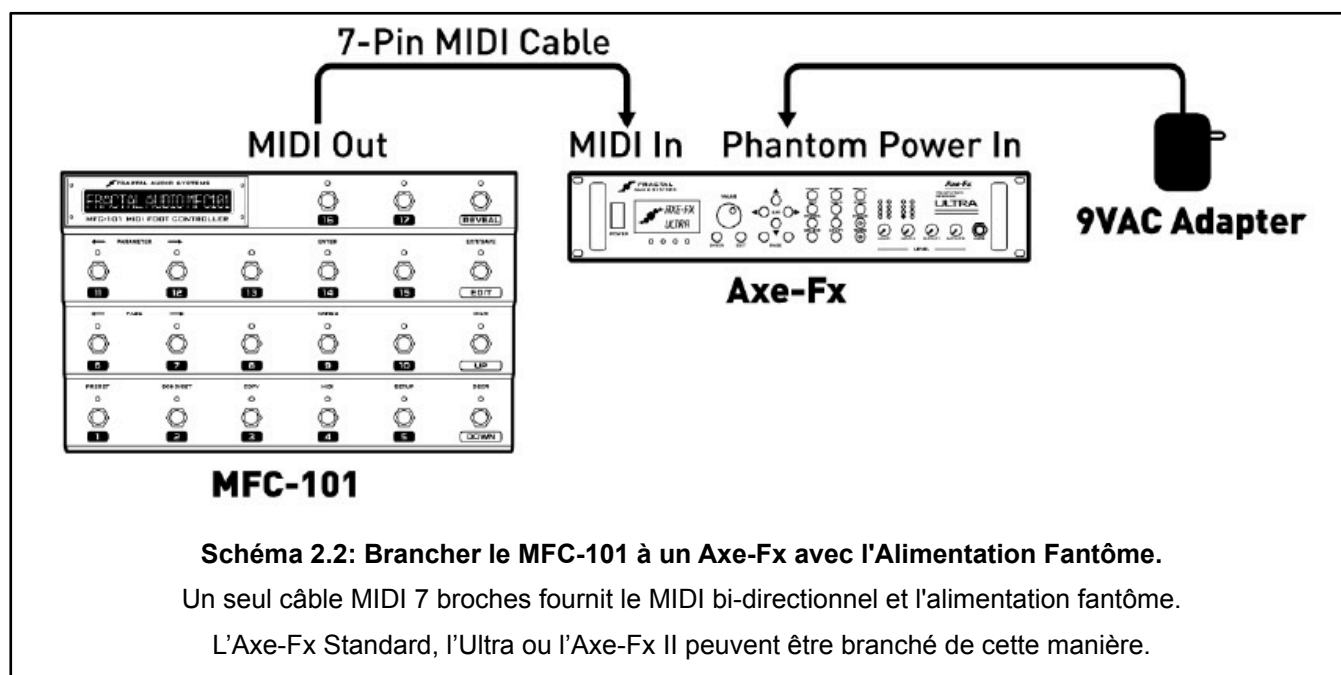
Le premier scénario ci-dessous montre l'utilisation de l'Axe-Fx II avec le MFC-101 sans câble MIDI.



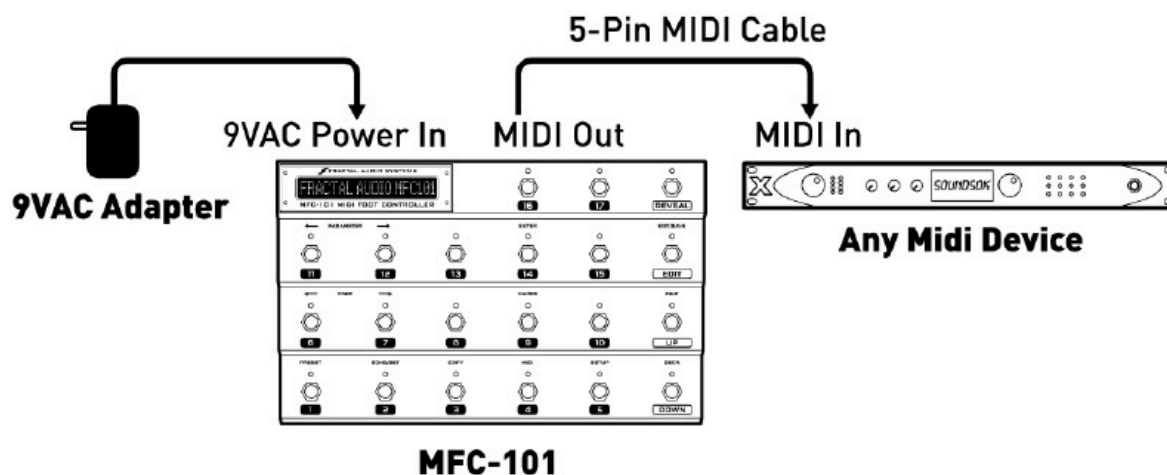
**IMPORTANT :** Vous devez activer le **PORT D'EXPANSION DU MFC-101** pour brancher un Axe-Fx II via un câble Ethernet. Voir page 11.

**IMPORTANT :** Ne **JAMAIS** brancher l'adaptateur secteur fourni sur le MFC-101 ou sur la prise d'alimentation fantôme de l'Axe-Fx II alors que le MFC-101 et l'Axe-Fx II sont reliés par un câble CAT5. Vous risqueriez d'endommager les 2 appareils.

Les scénarios suivants montrent des branchements à l'aide de câbles MIDI à 5 et à 7 broches :

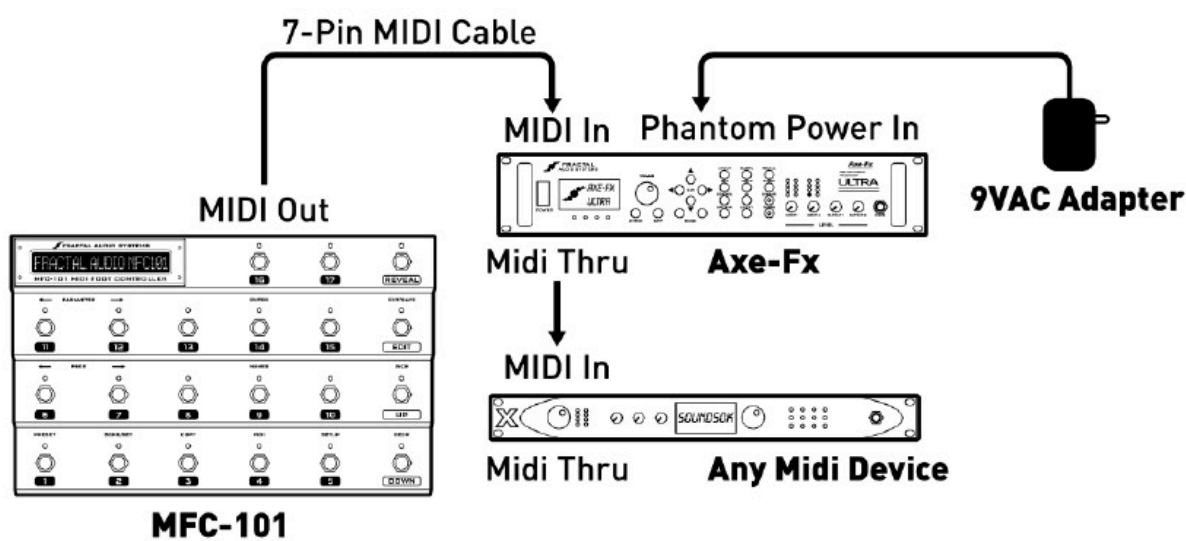


**IMPORTANT:** Le Mode Axe-Fx nécessite un Axe-Fx doté d'une version du firmware datant d'août 2010 au minimum ou plus récente. Vous pouvez vérifier votre firmware dans UTILITY:FIRMWARE. Les mises à jour gratuites du Firmware de l'Axe-Fx peuvent être téléchargées sur notre site web: <http://www.fractalaudio.com>



**Schéma 2.4: Brancher le MFC-101 à un autre appareil MIDI (Mode Axe-Fx OFF)**

Le câble MIDI 5 broches fournit le MIDI unidirectionnel du MFC-101 vers l'appareil branché. Certains appareils proposent l'alimentation fantôme via le câble MIDI 7 broches (voir le Schéma 1-4).



**Schéma 24: Brancher le MFC-101 à un Axe-Fx et à un appareil MIDI additionnel**

Un seul câble MIDI 7 broches fournit le MIDI bi-directionnel et l'alimentation fantôme. Le MIDI THRU transmet les commandes supplémentaires du MFC-101 aux appareils suivants.

## 3) LES REGLAGES DE BASE

### 3.1 Le mode Axe-Fx

Le MODE AXE-FX (activé par défaut sur « ON ») rend l'utilisation avec le MFC-101 plus facile et plus intuitive. Il est indépendant et fonctionne avec tous les modes, et propose un certain nombre de possibilités supplémentaires et de bénéfices quand vous utiliserez votre MFC-101 avec l'Axe-Fx ou l'Axe-Fx II.

- Les noms de Présets de l'Axe-Fx sont **affichés dynamiquement** dès qu'ils sont chargés – plus besoin d'entrer les données ou de les importer!
- **Les fonctions des Switchs d'Accès Immédiat de l'Axe-Fx** peuvent être réglés simplement en les sélectionnant à partir d'une liste.
- Les LED des Switchs d'Accès Immédiats reflètent les effets dans leur état actuel lors du chargement du Préset de l'Axe-Fx:  
**VERT:** Présent & Actif ; **ROUGE:** Présent & Bypassé <sup>1</sup> ; **ETEINT:** Non présent.
- La LED du Switch **TAP TEMPO** clignote également pour refléter le tempo courant de l'Axe-Fx.
- Le Switch de l'**ACCORDEUR** (TUNER) affiche l'accordeur de l'Axe-Fx sur l'écran du MFC-101.
- Les Switchs de Préset peuvent aussi envoyer des **commandes MIDI d'usage général** pour le contrôle d'équipement plus importants.
- Les **Switchs IA** peuvent être réglés individuellement pour une utilisation de commande MIDI générale à la place des fonctions de l'Axe-Fx.

Référez-vous à la p. 71 de l'Appendice pour voir le **Tableau de Comparaison: Modes Axe-Fx ON ou OFF**.

#### 3.1.1 Désactiver le MODE AXE-FX

Pour que le mode Axe-Fx fonctionne, vous devez d'abord sélectionner le modèle d'Axe-Fx que vous utilisez avec le MFC-101. Si vous utilisez votre MFC-101 sans Axe-Fx, vous devriez désactiver ce mode en le réglant sur OFF.

1. Appuyez sur le Switch **EDIT** pour entrer dans le MODE EDIT
2. Appuyez sur **SETUP** pour entrer dans le Menu SETUP jusqu'à arriver au MODE AXE-FX:

Axe-Fx Mode II

3. Appuyez sur **INCR** ou **DECR** pour sélectionner le modèle 'AXE-FX que vous utilisez (II, ULTRA, STANDARD) ou sélectionnez OFF pour désactiver le mode AXE-FX.
4. Appuyez sur **EXIT** pour quitter et retourner au MODE PERFORMANCE.

**IMPORTANT:** Le Mode Axe-Fx nécessite un Axe-Fx doté d'une version du firmware datant d'août 2010 au minimum ou plus récente. Vous pouvez vérifier votre firmware dans **UTILITY:FIRMWARE**. Les mises à jour gratuites du Firmware de l'Axe-Fx peuvent être téléchargées sur notre site web: <http://www.fractalaudio.com>

<sup>1</sup> Pour une meilleur utilisation avec les couleurs individuelles des switchs, les LED rouges peuvent être désactivées (voir p.67).

## 3.2 Sélectionner le Port du MFC-101

Suivant la manière dont votre Axe-Fx est branché sur MFC-101, que ce soit sur le port d'EXPANSION ou le port MIDI, vous devez régler le MFC-101 en conséquence (depuis le firmware 2.0, le port par défaut est EXPANSION).

1. Appuyez sur le Switch **EDIT** pour entrer dans le MODE EDIT
2. Appuyez sur **MIDI** pour entrer dans le Menu MIDI jusqu'à l'écran USE PORT :

Use Port EXPANSION

3. Appuyez sur **INCR** ou **DECR** pour choisir «MIDI» ou «EXPANSION».
4. Appuyez sur **EXIT** pour quitter et retourner au MODE PERFORMANCE.

## 3.3 Le Canal MIDI de l'Axe-Fx

Un MFC-101 tout droit sorti d'usine, s'attend à trouver l'Axe-Fx sur le Canal MIDI numéro 1 (le réglage par défaut de l'appareil). Si vous avez modifié ce réglage dans votre Axe-Fx, vous aurez donc besoin de faire de même dans le MFC-101 pour que le MODE AXE-FX fonctionne convenablement :

1. Appuyez sur le Switch **EDIT** pour entrer dans le MODE EDIT
2. Appuyez sur **MIDI** pour entrer dans le Menu MIDI
3. Vous vous retrouverez sur l'écran du Canal MIDI de l'Axe-Fx:

Axe-Fx MIDI Ch 01

4. Appuyez sur **INCR** ou **DECR** pour choisir le Canal MIDI souhaité.
5. Appuyez sur **EXIT** pour quitter et retourner au MODE PERFORMANCE.

## 3.4 Compensation d'Affichage

L'Axe-Fx dispose d'une fonction de « Compensation d'Affichage » qui permet à ses Présets d'être numérotés à partir de 001 à la place de 000. Si vous avez la Compensation d'Affichage réglée sur "1" sur votre Axe-Fx, vous aurez besoin de faire le même réglage sur le MFC-101 :

1. Appuyez sur le Switch **EDIT** pour entrer dans le MODE EDIT.
2. Appuyez sur **SETUP** pour entrer dans le Menu SETUP
3. Appuyez sur **PAGE** → 2x jusqu'à l'écran **Axe-Fx Display Offset:**

Axe-Fx DisplayOfst 0

4. Appuyez sur **INCR** ou **DECR** pour régler le Display Offset comme souhaité.
5. Appuyez sur **EXIT** pour quitter et retourner au MODE PERFORMANCE.

En complément, vous aurez aussi besoin de régler le MFC-101 de la manière :

1. Appuyez sur le Switch **EDIT** pour entrer dans le MODE EDIT.
2. Appuyez sur **SETUP** pour entrer dans le Menu SETUP
3. Appuyez sur **PAGE** → 3x jusqu'à l'écran **MFC Display Offset** :

MFC DisplayOfst 0

4. Appuyez sur **INCR** ou **DECR** pour régler le Display Offset comme souhaité.
5. Appuyez sur **EXIT** pour quitter et retourner au MODE PERFORMANCE.

**NOTE:** Il est également possible de régler la compensation d'affichage pour chaque Canal MIDI et pour chaque appareil branché. Voir section 12.5.4 à la p. 60 pour plus de détails.

## 3.5 Les Modes Performances

Le MFC-101 offre 3 différentes versions du MODE PERFORMANCE. Ce sont le MODE PRESET, le MODE SONG et le MODE SET. Les détails sont décrits tout au long de ce Manuel. Les Concepts de base et les différences essentielles sont décrites dans le tableau ci-dessous :

MODE	PRESETS	SWITCHS UP & DOWN
<b>MODE PRESET:</b>	384 Présets au total sont arrangés dans un ordre numérique strict <sup>2</sup> au travers des banques. Le nombre des Présets par banque dépend de la taille globale des banques.	Les Switchs <b>UP &amp; DOWN</b> permettent de naviguer dans les banques dans un ordre numérique strict. Le nombre des banques dépend de la taille globale des banques.
<b>MODE SONG:</b>	Utilise les mêmes 384 Présets que le MODE PRESET, mais arrangés comme vous le souhaitez sur des Switchs de Préset pour chacun des 100 Songs (morceaux). Jusqu'à 15 Présets peuvent être ajoutés à chaque Song, la limite de choix étant la taille globale des banques choisie.	Les Switchs <b>UP &amp; DOWN</b> permettent de naviguer dans 100 Songs (morceaux) dans un ordre numérique strict.
<b>MODE SET {1-10} <sup>3</sup>:</b>	50 Songs (morceaux) peuvent être ajoutés à chaque Set. Utilise les mêmes Songs que le MODE SONG et par conséquent, leurs mêmes Présets. Si le Set choisi a un nom, ce dernier sera alors affiché dans le menu du Mode Performance pendant votre sélection.	Les Switchs <b>UP &amp; DOWN</b> permettent de naviguer dans 50 Songs (morceaux), par conséquent, leurs mêmes Présets. Si le Set en court.

☞ **NOTE :** Vous pouvez changer de Mode Performance à n'importe quel moment. Voir section 12.5.1 à la p. 59 pour plus de détails.

<sup>2</sup> Les présets du MFC-101 sont séquencés numériquement à l'intérieur des banques en MODE PRESET, mais les commandes de Changement de Programme MIDI envoyées par n'importe quel preset peuvent être modifiées librement. Voir «Présets et Changement de Programme» p. 22.

<sup>3</sup> Là où le MODE PRESET et le MODE SONG ont des entrées singulières dans leur menu en mode performance, il y a en fait 10 entrées pour le MODE SET, chacune d'entre elle étant une liste disponible.

## 3.6 Pour bien commencer

### MODE PRESET + MODE AXE-FX ACTIVÉ (ON)

Quand le MFC-101 est utilisé avec un Axe-Fx, il s'allume, il « ignorera » l'Axe-Fx et rechargera quoi qu'il en soit le dernier Préset que le MFC-101 avait chargé juste avant que le pédalier ne soit éteint. Le numéro de Préset du MFC-101 et le nom de Préset de l'Axe-Fx seront affichés sur l'écran, précédé d'un « X » à la place du premier caractère pour indiquer que le MODE AXE-FX fonctionne en MODE PRESET.

X000 Studio Lead

### MODE PRESET + MODE AXE-FX DESACTIVÉ (OFF)

Avec le MODE PRESET et le MODE AXE-FX désactivé, les numéros et les noms des Préssets internes du MFC-101 sont affichés sur l'écran, précédé d'un « P » à la place du premier caractère pour indiquer le MODE PRESET.

P000 MFC-101

### MODE SONG ou MODE SET / MODE AXE-FX ACTIVÉ ou DESACTIVÉ (ON ou OFF)

Le MODE SONG et le MODE SET (voir p. 35) se comporte de la même manière que dans le MODE PRESET ci-dessus, affichant le nom du Préset soit de l'Axe-Fx soit du MFC, et le numéro du Préset MFC-101 en cours et ce, que le MODE AXE-FX soit activé ou non. Cependant, le premier caractère affiché sera cette fois un « S »:

S001 PresetName

☞ **NOTE:** Il est possible d'ajuster le contraste de l'affichage du MFC-101 si nécessaire. Voir «Contraste de l'Affichage» p. 69.



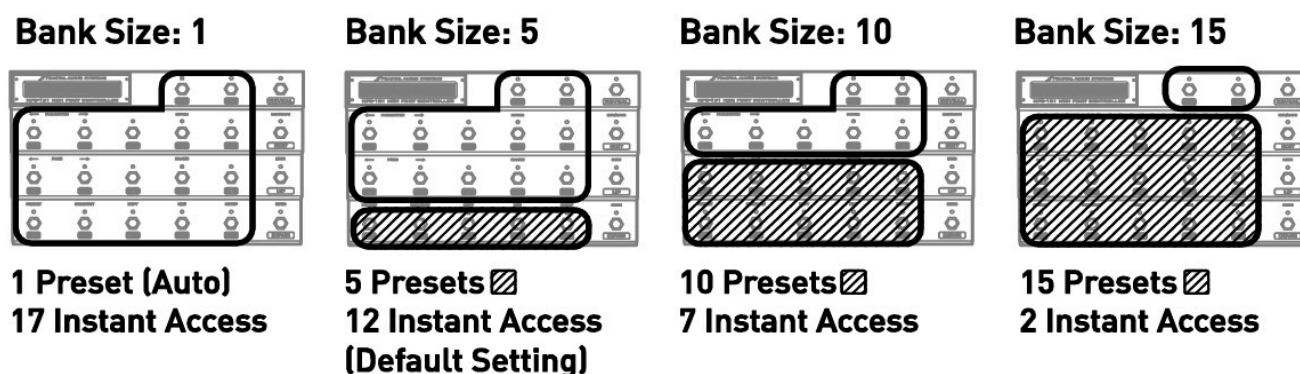
## 4) LES PRESETS & LE MODE PRESET

Un Pr set du MFC-101 est un ensemble d'instructions MIDI pr -programm es, capable d' tre charg    tout moment gr ce   un **Switch de Pr set** et pouvant  tre envoy    tout appareil connect .

Le MODE PRESET propose une mani re directe, logique et organis e d'acc der aux Pr sets. Il se base tout simplement sur l'ordre arrang  dans les Banques, lesquelles sont accessibles avec les Switchs **UP** et **DOWN**.

### 4.1 Taille des Banques

La **Taille des Banques** d termine le nombre de switches pouvant rappeler des Pr sets et le nombre de ceux pouvant  tre assign s   des Acc s Instantan  (IA) (voir Chapitre 5). Le MFC-101 est r gl  par d faut avec une Taille des Banques de 5. Ceci signifie que les 5 premiers Switchs appellent des Pr sets tandis que les Switchs **UP** et **DOWN** font d filer les Banques, chacune desquelles contenant les 5 Pr sets suivants dans un ordre num rique (000   004, 005   009, etc...). Une autre mani re de voir les choses est que la **Taille des Banques** r gle le nombre de Switch de Pr sets par Banque - n'importe quel nombre de 0   17.



Sh ma 4.1: des exemples de r partition de Tailles de Banques / Switchs disponibles

Pour changer la Taille Globale des Banques (Bank Size):

1. Appuyez sur le Switch **EDIT** pour entrer dans le MODE EDIT.
2. Appuyez sur **SETUP** pour entrer dans le Menu SETUP

Appuyez sur **PAGE** → 6x jusqu'  l' cran **Bank Size**:

BankSize 5

3. Appuyez sur **UP** ou **DOWN** pour r gler la valeur souhait e.
4. Appuyez sur **EXIT** pour quitter et retourner au MODE PERFORMANCE.

☞ **NOTE:** s lectionner 0 ou 1 comme taille de banque aura pour cons quence de charger automatiquement un pr set   chaque fois qu'une banque sera s lectionn e.

Le nombre total de Pr sets n'est pas forc ment divisible par toutes les tailles de banques, ce qui signifie qu'il peut y avoir de la place « inoccup e » dans la derni re banque. Appuyer sur un Switch inoccup  restera sans effet.

Le r glage de la taille des banques est global, ce qui signifie qu'il r git  galement l'organisation du MODE SONG et du MODE SET (Voir SONGS & SETS p. 35 pour plus de d tails sur ces modes et leurs fonctions).

## 4.2 Style des Banques

Le **Style des Banques** détermine quel Préset sera chargé automatiquement (ou non ...) quand une nouvelle BANQUE ou un nouveau SONG (morceau) est sélectionné. Le comportement par défaut du MFC-101 est de charger le Préset correspondant au Switch utilisé pour charger le Préset en cours dans la nouvelle sélection (BANQUE / SONG). Parmi les options disponibles, ce peut être le PREMIER Préset de la nouvelle Banque sélectionnée, AUCUN chargement jusqu'à ce qu'un Switch de Préset soit choisi dans la nouvelle Banque. Notez que quand la taille des banques est réglé sur 0 ou sur 1, le seul Préset de la banque est toujours chargé automatiquement. Voir section 12.5.7 p. 61 pour plus d'information sur le changement du Style des Banques.

## 4.3 Présets et Changements de Programmes

Comme décrit précédemment, les Présets et les Banques dans le MODE PRESET sont arrangés dans un ordre numérique strict. La flexibilité d'avoir des Switchs pour charger vos différents choix de sons est cependant proposée de plusieurs manières:

- Par défaut, chaque Préset numéroté du MFC-101 envoie 16 commandes de Changement de Programme – une sur chaque canal MIDI. Elles peuvent être modifiées librement en utilisant les paramètres de **Changements de Programme** d'un Préset. Voir p. 42 pour les détails.
- Quand le MODE AXE-FX est activé, les **Changements de Programme de Préset** pour le canal MIDI de l'Axe-Fx est déterminé par la **Carte de Transmission des Présets de l'Axe-Fx** du MFC-101. Par défaut, cette carte est de 1 pour 1, mais elle peut être éditée à volonté. Voir p. 52 pour les détails.
- Le MODE SONG introduit un type différent de flexibilité. Les Songs (morceaux) sont en fait comme des banques, sauf que vous pouvez décider quel(s) Préset(s) elles contiennent. L'avantage d'utiliser le MODE SONG est que vous pouvez bien sûr revenir au MODE PRESET à n'importe quel moment si vous avez besoin d'un contrôle traditionnel numérique séquentiel. Voir SONGS & SETS p. 35 pour plus de détails.
- Pour finir, de toute façon, l'Axe-Fx et la plupart des appareils MIDI ont leur propre Carte de Transmission MIDI personnalisée. Voir la documentation fournie par le constructeur.

☞ **NOTE:** Comme décrit ci-dessus, chaque Préset du MFC-101 peut envoyer des commandes MIDI pouvant rappeler un Préset de l'Axe-Fx PLUS jusqu'à 15 autres messages de Changement de Programme MIDI pour des appareils extérieurs connectés. Soyez bien au clair pour faire la distinction entre les « Présets du MFC-101 » et les « Présets » de vos divers appareils connectés au MFC-101. Le MFC-101 affichera toujours le numéro de son propre Préset et NON celui de l'Axe-Fx en cours ou d'un autre appareil pouvant y être branché.

## 4.4 Autres Possibilités des Présets

En plus des commandes de Changement de Programme MIDI décrites précédemment, les Présets ont aussi la possibilité d'envoyer un certain nombre de Commandes MIDI additionnelles:

- Les Présets sauvegardent la configuration complète des états des Switchs IA, activés ou non, ce qui provoque un véritable « feu d'artifice » de commandes MIDI lors du chargement du Préset. *Note : les Switchs IA avec des fonction Axe-Fx ne sont PAS gérés de cette manière.* Voir le **Chapitre 5** pour plus de détails sur les Switchs IA.
- Les Présets sauvegardent la configuration complète des CC internes (« Switchs virtuels »), activés ou non, ce qui provoque un véritable « feu d'artifice » de commandes MIDI lors du chargement du Préset. Voir le **Chapitre 6** pour plus de détails sur les CC Internes.

- Les Présets peuvent être réglé avec un Message MIDI personnalisé de 16 bytes. Voir section **12.1.6** p. 43.
- Les Réglages Globaux des **Switchs Externes** peuvent être « écrasés » par n'importe quel Préset. Voir **12.1.7** p. 45.
- Les Réglages Globaux des **Pédales d'Expression** peuvent être « écrasés » par n'importe quel Préset. Voir **12.1.9** p. 46.
- Chaque Préset dispose également d'un nom interne, lequel est affiché si le MODE AXE-FX est désactivé. Voir **12.1.1** p. 41.

## 4.5 Préssets Alternatifs

Les Préssets Alternatifs étendent le nombre de sons disponibles sous vos pieds en vous permettant de « stocker » deux préssets par Switch. Ceci vous permet, par exemple, d'avoir accès à un son clair et un son saturé à partir d'un seul Switch, ou bien de permettre à 5 Switchs d'une banque standard d'avoir chacun un son «Lead Global».

Pour charger un Préset Alternatif, appuyez simplement sur le Switch du Préset sélectionné une deuxième fois. Une fois que le **Préset Alternatif** est chargé, ses données MIDI sont transmises, la LED Switch passe au rouge, et le numéro du préset change pour : GBL, ALT, ou BAK pour indiquer le type de Préset Alternatif que vous avez choisi.

Pour régler un Préset Alternatif, pour un préset donné :

1. Chargez le préset que vous voulez ajouter en Alternative normalement (appuyez sur son Switch).  
*Note : vous pouvez aussi sélectionner n'importe quel Préset manuellement via l'affichage du NUMERO DE PRESET affiché entre les étapes 3 et 4 ci-dessous.*
2. Appuyez sur le Switch **EDIT** pour entrer dans le MODE EDIT.
3. Appuyez sur **PRESET** pour entrer dans le Menu SETUP
4. Appuyez sur **PAGE** → 3x jusqu'à l'écran **Alternate Préset:**

AlternatePreset GBL

5. Appuyez sur **INCR** ou **DECR** pour faire votre sélection :
  - GBL: le Préset Alternatif Global sera chargé (voir ci-dessous). C'est le réglage par défaut.
  - 0-383: le Préset spécifié sera chargé comme Préset Alternatif (la sélection de Banque est automatique).
  - OFF: le Préset Alternatif sera désactivé pour ce préset.
  - BAK: charger le Préset Alternatif aura pour effet de revenir de manière dynamique au préset chargé juste précédemment de celui en cours.
6. Appuyez sur **EXIT** pour quitter et retourner au MODE PERFORMANCE.

## 4.5.1 Pr set Global

La fonction de Pr set Global vous permet de sp cifier un pr set qui pourra  tre utilis  avec d'autres pr sets comme leur Pr set Alternatif.

Pour r gler le Pr set Global :

1. Appuyez sur le Switch **EDIT** pour entrer dans le MODE EDIT.
2. Appuyez sur **SETUP** pour entrer dans le Menu SETUP
3. Appuyez sur **PAGE** → 16x jusqu'  l' cran **Global Pr set:**

GlobalPreset OFF

4. Appuyez sur **INCR** ou **DECR** pour faire votre s lection :
  - 0-383: charge un Pr set Alternatif selon son num ro.
  - OFF: la fonction de Pr set Alternatif sera d sactiv  pour ce pr set.
  - BAK: «revient» de mani re dynamique au pr set charg  juste pr c demment de celui en cours.
5. Appuyez sur **EXIT** pour quitter et retourner au MODE PERFORMANCE.

## 5) LES SWITCHS D'ACCES IMMEDIAT (IA)

Les Switchs d'Accès Immédiat (IA) sont typiquement utilisés comme des pédales d'effet traditionnelles pour activer ou désactiver des effets. Il y a aussi plein d'autres possibilités d'utilisation toutes plus créatives les unes que les autres. Le nombre de Switchs assignés à une fonction IA est déterminé par la Taille Globale des Banques. (voir section 4.1 p. 15). Chaque Switch IA numéroté (1 à 17) est toujours localisé sur le Switch du même numéro.

Les Switchs d'Accès Immédiat sur le MFC-101 fonctionnent de deux manières possibles. Les Switchs IA Axe-Fx ont une fonction Axe-Fx «native» d'assignée (ex: «DRIVE 1 BYPASS»). Ils n'ont pas d'autre fonction autre que celle qui est désignée.

Les Switchs IA d'utilisation Générale (ceux qui ont leur fonction Axe-Fx désactivée et réglée sur NONE) peuvent envoyer un large choix de messages MIDI d'utilisation générale. Les états ON/OFF des Switchs IA de ce type sont stockés par preset dans le MFC-101.

Quand le mode Axe-Fx (p. 10) est désactivé, tous les Switchs IA reviennent à leur réglage d'utilisation générale.

Tous les réglages de Switch IA sont Globaux - ils sont les mêmes pour tous les Présets des Banques, des Songs, etc ...

### 5.1 Les Switchs IA de l'Axe-Fx

Dans le MODE AXE-FX, les Switchs IA peuvent être réglés pour contrôler beaucoup de fonctions. Les réglages par défaut sont montrés ci-dessous:

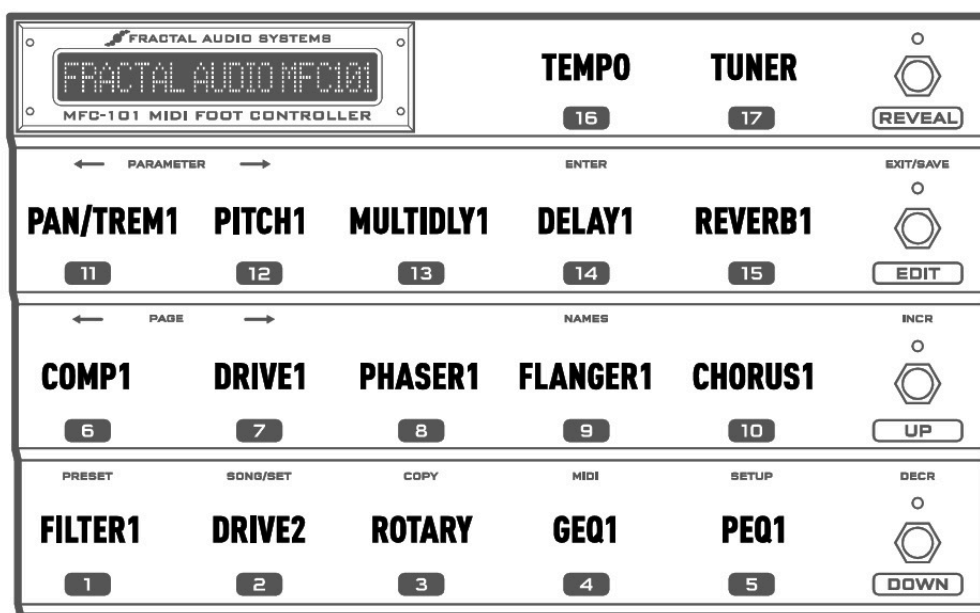


Schéma 5.1: Assignement des Switchs IA par défaut dans le Mode Axe-Fx.

Vous pouvez librement changer les réglages ci-dessus dans le Menu MIDI:

1. Appuyez sur le Switch **EDIT** pour entrer dans le MODE EDIT.
2. Appuyez sur **MIDI** pour entrer dans le Menu MIDI.

3. Appuyez sur **PAGE** → 6x jusqu'à l'écran **IA Axe-Fx Functions**:

IA01 Axe-Fx FILTER1

4. Appuyez sur **INCR** ou **DECR** pour sélectionner un Switch IA à éditer par son numéro.
5. Appuyez sur **PARAMETER** → pour bouger le curseur jusqu'à la Liste des Fonctions Axe-Fx.
6. Appuyez ou maintenez appuyé **INCR** ou **DECR** pour sélectionner une fonction Axe-Fx de la liste. Voir la table qui suit pour une liste complète des fonctions disponibles.
7. Appuyez sur ← **PARAMETER** pour retourner à la première position du curseur si vous voulez répéter cette procédure du point 4 pour régler des Switchs supplémentaires, ou appuyez sur **EXIT** pour quitter et retourner au MODE PERFORMANCE.

### 5.1.1 Liste des Fonctions de l'Axe-Fx disponibles:

"NONE"	Parametric EQ 1	Flanger 1 X/Y <sup>2</sup>
Amp 1	Parametric EQ 2	Flanger 2 X/Y <sup>2</sup>
Amp 2	Parametric EQ 3°	Phaser 1 X/Y <sup>2</sup>
Cab 1	Parametric EQ 4°	Phaser 2 X/Y <sup>2</sup>
Cab 2	Phaser 1	Pitch 1 X/Y <sup>2</sup>
Chorus 1	Phaser 2	Pitch 2 X/Y <sup>2</sup>
Chorus 2	Pitch 1	Reverb 1 X/Y <sup>2</sup>
Compressor 1	Pitch 2°	Reverb 2 X/Y <sup>2</sup>
Compressor 2	Quad Chorus 1°	
Crossover 1°	Quad Chorus 2°	
Crossover 2°	Resonator 1°	
Delay 1	Resonator 2°	
Delay 2	Reverb 1	
Drive 1	Reverb 2	
Drive 2	Ring Modulator°	
Enhancer	Rotary 1	
Filter 1	Rotary 2	
Filter 2	Synthesizer 1°	
Filter 3°	Synthesizer 2°	
Filter 4°	Tap Tempo*	
Flanger 1	Tuner*	
Flanger 2	Vocoder°	
Formant 1	Volume/Pan 1	
FX Loop	Volume/Pan 2°	
Gate 1°	Volume/Pan 3°	
Gate 2°	Volume/Pan 4°	
Graphic EQ 1	Wah Wah 1	
Graphic EQ 2	Wah Wah 2	
Graphic EQ 3°	Amp 1 X/Y <sup>2</sup>	
Graphic EQ 4°	Amp 2 X/Y <sup>2</sup>	
Looper <sup>2</sup>	Cab 1 X/Y <sup>2</sup>	
Mega Tap°	Cab 2 X/Y <sup>2</sup>	
Multiband Comp 1°	Chorus 1 X/Y <sup>2</sup>	
Multiband Comp 2°	Chorus 2 X/Y <sup>2</sup>	
Multi Delay 1	Delay 1 X/Y <sup>2</sup>	
Multi-Delay 2	Delay 2 X/Y <sup>2</sup>	
Panner/Tremolo 1	Drive 1 X/Y <sup>2</sup>	
Panner/Tremolo 2	Drive 2 X/Y <sup>2</sup>	

<sup>°</sup> Fonction uniquement disponible sur l'Axe-Fx Ultra.

<sup>²</sup> Fonction uniquement disponible sur l'Axe-Fx II.

\* **NOTE:** l'accordeur (TUNER) ou le TAP TEMPO ne peuvent être assignés qu'à un seul et UNIQUE Switch à la fois. Si vous essayez d'assigner un second Switch à l'une de ces fonctions, le premier aura sa fonction changée automatiquement sur « NONE » (aucun assignement).

### 5.1.2 Les Etats ON/OFF des Switchs IA Axe-Fx

Chaque fois que vous chargez un nouveau pr set, les  tats ON/OFF des Switchs IA sont d termin s dynamiquement selon ce qui est sauvegard  dans l'Axe-Fx, et affich  par les LED du MFC-101 pour indiquer ce qui est trouv  pour l'effet assign  : VERT = Effet Pr sent & Actif, ROUGE = Effet Pr sent & Bypass , OFF = Effet Non Pr sent dans le pr set en cours. Bien que le MFC-101 vous permette de r gler les  tats ON/OFF des Switchs IA, ceux r gl s sur des fonctions Axe-Fx (Voir 12.4.7) sont IGNORES quand le mode Axe-Fx est activ , en faveur de la m thode d crite ici.

### 5.1.3 «Utilisation G n rale» des Switchs IA dans le Mode Axe-Fx

R gler un Switch IA de l'Axe-Fx sur « NONE » revient   d sactiver sa fonction Axe-Fx mais active sa commande MIDI « d'utilisation g n rale » (voir section 0). Rien ne vous emp che de vouloir une Utilisation G n rale pour contr ler l'Axe-Fx, par contre vous n'aurez plus l'affichage dynamique des LED offert par les Switchs IA natifs de l'Axe-Fx, mais vous pourrez sauvegarder l' tat ON/OFF des Switchs dans chaque Pr set du MFC-101, ou utiliser le Switch comme un IA Global. L'utilisation g n rale des Switchs IA est parfaite pour l'utilisation des Switchs Externes avec l'Axe-Fx. Ceux-ci peuvent  tre assign s pour contr ler un large panel de fonctions. Voir la section sur les **Modificateurs et les Contr leurs** dans le Manuel d'utilisation de l'Axe-Fx.

### 5.1.4 R glages Importants pour le Contr le de l'Axe-Fx

☞ **IMPORTANT!** Pour un fonctionnement optimal, toutes les fonctions Axe-Fx assign es   un Switch IA doivent avoir un seul MIDI CC# assign  dans le menu I/O : CONTROL de l'Axe-Fx. L'utilisation des r glages par d faut est recommand e. Utiliser la fonction RESET dans le menu UTILITY fournit une mani re pratique d'utiliser les assignations par d faut.

Bien que le MODE AXE-FX rende le MFC-101 plus ais  pour assigner les fonctions vues pr c demment sans programmation des num ros de CC#, des messages MIDI CC# sont bien s r utilis s pour contr ler l'Axe-Fx et ces derniers seront d'ailleurs transmis au port MIDI THRU de l'Axe-Fx.

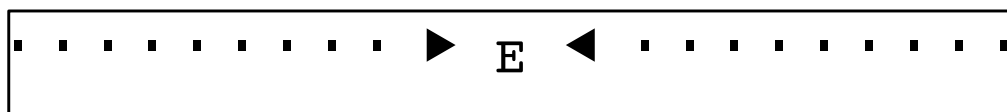
### 5.1.5 Le Tap Tempo de l'Axe-Fx

Comme d crit pr c demment, les fonctions qui peuvent  tre assign es   un Switch IA incluent le TAP TEMPO de l'Axe-Fx, permettant au tempo du syst me de l'Axe-Fx d' tre contr l  par t l commande en tapant un Switch   Acc s Instantan  (num ro 16 par d faut). Un Switch IA r gl  pour le TAP TEMPO de l'Axe-Fx IGNORERA son r glage de « Type de Switch ». (Voir 12.5.8 p. 62).

Une fonction sp ciale permet au switch du Tap Tempo de lancer l'Accordeur de l'Axe-Fx lors il est maintenu. Voir section 12.5.18.

## 5.1.6 L'Accordeur de l'Axe-Fx

Les fonctions de l'Axe-Fx qui peuvent être assignées à un Switch IA incluent le contrôle de l'Accordeur (TUNER). Quand le Switch désigné est appuyé, l'accordeur de l'Axe-Fx est activé et le MFC-101 affichera l'écran suivant:



Tout comme sur l'écran de l'Axe-Fx, les flèches indiquent l'accord de la note, si elle est trop haute ou trop basse. Une note sera accordée lorsque les 2 triangles apparaîtront comme ceci : ► E ◀. Comme sur l'Axe-Fx, les notes non reconnues seront affichées comme trop basses (b).

Notez que quand l'accordeur est activé, vous pouvez encore librement activer ou désactiver d'autres Switchs IA. Vous pouvez aussi sélectionner un nouveau Préset, une nouvelle Banque ou un nouveau Song ce qui au final désactivera l'Accordeur. En d'autres termes, le Switch IA de l'accordeur fonctionne comme tous les autres et ne verrouille pas le pédalier pour d'autres opérations.

Il n'est pas possible d'afficher l'Accordeur de l'Axe-Fx sur le MFC-101 quand le mode Axe-Fx est désactivé (p. 10), bien qu'un CC puisse encore activer et désactiver l'accordeur de la même manière qu'il le ferait avec n'importe quel autre pédalier de contrôle MIDI.

Une fonction spéciale permet au switch du Tap Tempo de lancer l'Accordeur de l'Axe-Fx lors il est maintenu. Voir section 12.5.18.

## 5.2 Les Switchs IA pour une Utilisation Générale

Les Switchs d'Accès Immédiat avec leur fonction Axe-Fx réglée sur «NONE» (ou TOUS les Switchs IA quand le mode Axe-Fx est désactivé) offrent panel de Commandes MIDI puissantes pour une utilisation générale. Les Switchs IA d'Utilisation Générale, quand il sont activés, peuvent envoyer des instructions MIDI des types suivants:

- Jusqu'à 2 différents messages MIDI CC avec des valeurs personnalisées (0 à 127).
- N'importe quelle commande de Changement de Programme MIDI sur n'importe quel canal.
- Jusqu'à 16 octets de commandes MIDI hexadécimales personnalisées.

L'état OFF peut envoyer:

- Des valeurs OFF personnalisées (0 à 127) pour n'importe quel CC envoyé par l'action ON.
- N'importe quel Changement de Programme MIDI sur n'importe quel canal.
- Jusqu'à 16 octets de commandes MIDI hexadécimales personnalisées.

**IMPORTANT:** Quand le MODE AXE-FX MODE est activé (ON), les Switchs IA avec des fonctions Axe-Fx assignées enverront UNIQUEMENT les commandes MIDI pour leurs assignations de l'Axe-Fx correspondantes. Voir section 5.1.

Les assignements par défaut pour le premier message de Changement de Contrôle de chaque Switch IA sont montrés ci-dessous. Ils sont envoyés avec les valeurs suivantes: 127 pour ON (activé) et 0 pour OFF (désactivé). Tous les autres réglages de Switchs IA sont réglés sur OFF par défaut.



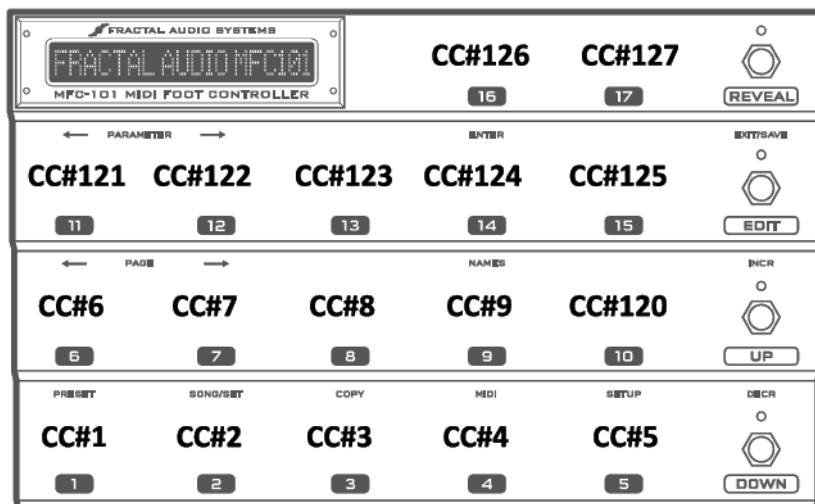


Schéma 5.2, Assignement par défaut des CC pour une Utilisation Générale des Switchs IA.

### 5.2.1 Messages CC des Switchs IA d'Utilisation Générale

Chaque Switch IA peut être assigné jusqu'à 2 numéros de Changements de Contrôle, chacun pouvant envoyer une valeur ON quand le Switch est activé, et une valeur OFF quand il est éteint. Pour régler les assignements CC pour un switch :

1. Appuyez sur le Switch **EDIT** pour entrer dans le MODE EDIT
2. Appuyez sur **MIDI** pour entrer dans le Menu SETUP MIDI
3. Appuyez sur **PAGE** → 7x jusqu'à l'écran **IA Switch CC# Settings**:

```
IA01 c1 CC#102 Ch01
```

4. Appuyez ou maintenez appuyé **INCR** ou **DECR** pour sélectionner un Switch IA
5. Appuyez sur **PARAMETER** → pour bouger le curseur jusqu'au paramètre Command Select
6. Appuyez sur **INCR** ou **DECR** pour sélectionner entre la Commande CC 1 et la Commande CC 2. (Chaque Switch IA permet 2 messages CC# différents, chacun avec ses propres valeurs ON/OFF).
7. Appuyez sur **PARAMETER** → pour bouger le curseur jusqu'au paramètre CC# Assign
8. Appuyez ou maintenez appuyé **INCR** ou **DECR** pour sélectionner un Numéro d'Assignement CC# pour la commande sélectionnée. Réglez cette valeur sur OFF pour désactiver la commande sélectionnée.
9. Appuyez sur **PARAMETER** → pour bouger le curseur jusqu'au paramètre MIDI Channel
10. Appuyez ou maintenez appuyé **INCR** ou **DECR** pour régler un Canal MIDI pour la commande sélectionnée.
11. Appuyez sur ← **PARAMETER** 2x pour retourner à l'étape 5 pour régler une 2<sup>nd</sup> commande pour le Switch IA sélectionné, OU appuyez sur ← **PARAMETER** 3x et sélectionnez un autre Switch IA à éditer OU appuyez sur **EXIT** pour quitter et retourner au MODE PERFORMANCE.

Les valeurs de données par défaut pour les Switchs IA sont 0 pour OFF et 127 pour ON. La valeur de n'importe quel état de switch peut être modifiée à volonté de 0 à 127 ou OFF qui amènera l'état du switch à ne rien envoyer. Pour plus d'information sur les réglages des données IA, voir **Valeurs CC ON/OFF des Switchs IA** p. 54.

## 5.2.2 Autres possibilités des Switchs IA

- Chaque Switch IA peut être programmé pour envoyer un Changement de Programme sur n'importe quel canal MIDI quand il est « allumé » (ON) et un second quand il est « éteint (OFF). Pour plus d'information, voir **Valeurs CC ON/OFF des Switchs IA** p. 54.
- Chaque Switch IA peut envoyer un message MIDI personnalisé de 16 Byte quand il est « allumé » (ON) et un second quand il est « éteint (OFF). Pour plus d'information, voir **Messages MIDI Personnalisés des Switchs IA** p. 55.
- Chaque Switch IA peut se voir attribuer un nom de 7 caractères. Il est affiché à chaque fois que le switch est activé <sup>4</sup>, comme un aide-mémoire très utile dans le MODE EDIT quand les noms des Switchs sont appuyés alors que le curseur se trouve dans les paramètres utilisés pour sélectionner les Switchs IA par leur numéro. Voir Chapitre 11 pour plus d'information.

## 5.2.3 Etats Sauvegardés des Switchs IA d'Utilisation Générale

L'état ON ou OFF pour chaque Switchs IA d'utilisation générale est sauvegardé dans chaque preset du MFC-101. Ceci fournit une sorte de « rappel de scène » pour votre équipement du fait des différents presets appelant les différents switchs sur ON ou sur OFF. Vous voudriez peut-être, par exemple, que le Switch IA contrôlant un relai d'ampli commandé par MIDI soit activé (ON) à chaque fois que vous chargez votre Préset « Lead », et désactivé (OFF) quand vous chargez un Préset « Rythmique Claire ». Bien sûr, ce n'est seulement que l'état initial qui est sauvegardé, et vous pouvez toujours activer et désactiver à volonté pour changer l'état de n'importe quel Switch IA. Il est aussi possible de régler les switchs IA en mode GLOBAL, dans quel cas le réglage sauvegardé est ignoré et l'état courant du switch se maintiendra pendant les différents changements de preset.

Pour régler ou changer un état de Switchs IA sauvegardé, pour un Préset donné:

1. Appuyez sur le Switch **EDIT** pour entrer dans le MODE EDIT
2. Appuyez sur **PRESET** pour entrer dans le Menu PRESET jusqu'à l'écran **Select Preset:**

Preset 000

3. Appuyez ou maintenez appuyé **INCR** ou **DECR** pour sélectionner le Préset que vous voulez éditer.
4. Appuyez sur **PAGE** → 2x jusqu'à l'écran **Preset IA Switch States:**

IASw 01 OFF

5. Appuyez ou maintenez appuyé **INCR** ou **DECR** pour sélectionner un Switch IA
6. Appuyez sur **PARAMETER** → pour bouger le curseur jusqu'à l'écran ON/OFF
7. Appuyez ou maintenez appuyé **INCR** ou **DECR** pour intervertir l'état
8. Appuyez sur ← **PARAMETER** pour retourner à l'étape 5 pour éditer des états de Switchs IA additionnels pour le Préset sélectionné OU appuyez sur **PAGE** → 2x pour retourner à l'étape 3 et sélectionner un nouveau Préset pour l'éditer OU appuyez sur **EXIT** pour quitter et retourner au MODE PERFORMANCE.

<sup>4</sup> Les Switchs IA Axe-Fx *ignoreront* leur nom choisi quand le mode Axe-Fx est activé, et afficheront à la place le nom de leur fonction.

## 5.2.4 Les Switchs IA d'Utilisation Générale «Globaux»

Les Switchs IA d'Utilisation Générale peuvent de manière optionnelle être réglés pour une opération «Globale», ce qui signifie que leur état se maintiendra pendant les différents changements de preset du MFC-101. Ceci aura pour conséquence que n'importe quel Etat Sauvegardé (5.2.3) pour le Switch IA sera *ignoré*. Après qu'un nouveau preset soit chargé, les messages MIDI pour l'état courant de chaque Switch IA Global sera re-transmis. Voir section 12.5.9 pour comment activer la fonction GLOBALE pour n'importe quel Switch IA.

Le réglage des Switchs IA pour les fonctions Axe-Fx (voir p. 12.4.7) IGNORERONT d'être réglé en GLOBAL. A la place, les réglages dans l'Axe-Fx sont utilisés (comme d'habitude) pour régler les états des Switchs MFC-101 (et leurs LED) quand chaque nouveau preset est chargé.

## 5.2.5 Les Switchs IA d'Utilisation Générale «Manuelle Uniquement»

L'option «Envoyé avec Preset : OUI ou NON» (Send w/Preset : Yes/No) permet aux Switchs IA d'Utilisation Générale d'être réglés pour une opération «Manuelle Uniquement», ce qui signifie que les données MIDI de leur état ne sera jamais transmise automatiquement quand vous changerez de preset sur le MFC-101. Ceci est possible que le Switch IA en question soit réglé sur Global ou non. Le tableau suivant couvre les différentes combinaisons des réglages GLOBAL et MANUAL pour un switch donné.

	Envoyé avec Preset ON	Envoyé avec Preset OFF
<b>Global OFF</b>	Le comportement par défaut. Ces switchs IA provoqueront une flopée de données CC lors du changement de preset. Parfait pour contrôler des fonctions qui ont besoin d'être re-synchronisées à chaque changement de preset.	En dépit de leurs états des LED qui changent à chaque fois que vous chargez un preset, ces switchs IA n'envoient PAS de MIDI à moins que vous n'appuyez physiquement sur eux. Ceci permet au MFC-101 d'être compatible avec des appareils qui utilisent un simple changement de programme pour régler les états des divers effets que vous contrôlez encore individuellement. Nécessite une programmation rigoureuse pour assurer une parfaite correspondance entre les LED du MFC-101 et les états des effets des appareils chargés !
<b>Global ON</b>	Le Switch IA maintiendra son état en cours quand vous changerez de preset. Les messages MIDI pour l'état en cours seront re-transmis après chaque changement de preset. Utile pour contrôler des appareils qui ne gardent pas leurs états entre les changements de presets, ou pour écraser certaines fonctions exclusives à certains presets (par ex : mettre en place un hyper méga switch X Y).	Le Switch IA maintiendra son état quand vous changerez de preset mais ne transmettra jamais les données MIDI à moins qu'il ne soit tout simplement appuyé. Idéal pour contrôler des fonctions globales «statiques» comme les contrôleurs externes de l'Axe-Fx, ou pour une utilisation avec des appareils qui ne fonctionnent pas avec des messages MIDI CC redondants (comme certains Switcher d'ampli MIDI). Quand vous mettrez en route votre installation, vous pourriez avoir besoin d'appuyer deux fois sur chaque switch pour vous assurer que les LED sont bien synchronisées avec les états chargés.

Voir section 12.5.9 pour le réglage des Switchs IA pour une opération globale.

Voir section 12.5.10 pour le réglage des Envois avec Preset pour n'importe quel Switch IA.

## 5.2.6 Le Switch « Save / Edit » (Sauvegarder / Editer)

Le Switch EDIT peut être en même temps le Switch SAVE qui est utilisé pour sauvegarder les changements d'état effectués sur les Switchs IA en « live » sans entrer dans le MODE EDIT comme décrit en section **5.2.3**.

Vous pourriez vous souvenir que les états de Switchs IA sauvegardés provoquent un flot de données lorsque le Préset est chargé, permettant une sorte de « rappel de scène » pour tous les équipements MIDI connectés. Avec la fonction « Save / Edit » activée, la LED du Switch SAVE *s'allumera* quand elle détectera des changements sur l'état du ou des Switchs IA présent(s) dans le Préset. Appuyer alors sauvegardera le(s) changement(s) du Préset en cours. Sélectionner un autre Préset du MFC-101 aura pour effet de ne PAS stocker les changements.

La fonction du Switch SAVE/EDIT est désactivée par défaut. Voir p. 66 pour l'activer.

**IMPORTANT:** *les changements de Switchs IA affectés à des fonctions de l'Axe-Fx n'activeront PAS la fonction SAVE/EDIT, à moins qu'ils ne soient sauvegardés avec les changements des Switchs IA « d'usage général ». En fait, l'Axe-Fx, et non le MFC-101, est susceptible de sauvegarder les changements dans les blocs d'effet. Après avoir utilisé le MFC-101 pour changer les états des Switchs IA, il est possible de sauvegarder le Préset sur l'Axe-Fx de sa manière habituelle (STORE / ENTER / ENTER) de telle manière à ce que la prochaine fois que vous chargiez ce Préset, il soit dans la même configuration que la dernière fois. Dans ce cas, vous aurez besoin de recharger le Préset en cours du MFC-101 pour le mettre à jour.*

## 5.3 Types de Switchs IA

Le MFC-101 vous permet de changer le comportement de n'importe quel Switch IA pour déterminer à quel moment sont envoyés les messages ON et OFF selon que vous appuyez ou relâchez le Switch. Les différents types disponibles sont « Momentary » (Contacteur à appui maintenu), « Toggle » (Interrupteur), et « Auto-Off » (« Automatique » en envoyant rapidement et successivement les messages ON and OFF). Sauf pour le Tap Tempo de l'Axe-Fx qui IGNORE les réglages de type de Switch, les types de Switch peuvent être réglés librement à la fois pour l'Axe-Fx et pour les Switchs IA d'Utilisation Générale.

1. Appuyez sur le Switch **EDIT** pour entrer dans le MODE EDIT.
2. Appuyez sur **SETUP** pour entrer dans le Menu SETUP
3. Appuyez sur **PAGE** → 8x jusqu'à l'écran **IA Switch Type**:

IA01 Type TOGGLE

4. Appuyez ou maintenez appuyé **INCR** ou **DECR** pour sélectionner un Numéro de Switch IA.
5. Appuyez sur **PARAMETER** → pour bouger le curseur jusqu'à l'écran Switch Type.
6. Appuyez ou maintenez appuyé **INCR** ou **DECR** pour sélectionner un type de Switch de la liste.
7. Appuyez sur **EXIT** pour quitter et retourner au MODE PERFORMANCE.

**QUEL SWITCH CORRESPOND A QUOI?** *Vous voudrez très certainement utiliser le type de Switch « Toggle » (Interrupteur) qui est le réglage par défaut et qui se comporte comme une pédale d'effet traditionnelle ; à moins que vous n'ayez une raison particulière de choisir le type « Momentary » (Momentané) avec un switch du même type. Le type « Auto-Off » (Automatique) est utilisé dans le cas où l'échange MIDI doit être renforcé et avec certains appareils en particulier et n'est pas conseillé pour la plupart des utilisations avec l'Axe-Fx.*

## 5.4 Liens des Switchs

Les Liens des Switchs vous permettent de créer 2 groupes globaux composés chacun de 5 Switchs IA relatifs et exclusifs. Dans un groupe en particulier, un seul Switch peut être activé (ON) à un moment donné. Ce type réglage de configuration est très utile pour simuler, par exemple, la manière dont les différents canaux d'un ampli de guitare se comportent. Pour créer un groupe de Switch:

1. Appuyez sur le Switch **EDIT** pour entrer dans le MODE EDIT.
2. Appuyez sur **SETUP** pour entrer dans le Menu SETUP
3. Appuyez sur **PAGE** → 10x jusqu'à l'écran **IA Switch Links Setup**:

```
LinkA  --  --  --  --
```

4. Appuyez sur **INCR** ou **DECR** pour sélectionner Groupe A ou Groupe B
5. Appuyez sur **PARAMETER** → pour bouger le curseur jusqu'au 1er l'emplacement vide (--)  
**NOTE:** le curseur ne peut pas se déplacer plus à droite d'un emplacement vide.
6. Appuyez ou maintenez appuyé **INCR** ou **DECR** pour ajouter un Switch IA au Groupe.
7. Vous pouvez, à n'importe quel moment, **ENLEVER** le dernier Switch du groupe (donc le plus à droite et uniquement celui-ci) en réglant sa valeur sur "--".
8. Retournez à l'étape 5 pour continuer d'ajouter des Switchs IA, OU appuyez sur **EXIT** pour quitter et retourner au MODE PERFORMANCE.

Un Switch IA pourra encore envoyer son message MIDI OFF quand il est « éteint » automatiquement par un lien. Ce comportement peut être désactivé avec le paramètre *Send IA Switch Link OFF Messages* (12.5.13 p. 64).

☞ **NOTE:** des liens de Switchs peuvent être créés entre des Switchs IA qui contrôlent des fonctions d'effet de l'Axe-Fx et d'autre qui n'en contrôlent pas. Chaque réglage doit être conçu et testé correctement pour éviter des comportements étranges.

## 5.5 Le Switch « Reveal »

Le Switch « Reveal » active une fonction de « Permutation » utilisée pour faire basculer le MFC-101 de sa configuration « Présets / Switchs IA » en cours à une configuration ayant TOUS ses Switchs numérotés permutés en Switchs IA. Ceci permet d'avoir 17 Switchs à Accès Immédiat sous vos pieds en un instant et à tout moment. Pour ceci, appuyez sur le Switch REVEAL pour activer cette fonction (sa LED se mettra à clignoter) et appuyez à nouveau pour retourner à la configuration originale.

Il est aussi possible de changer de BANQUE ou de SONG quand la fonction « Reveal » est active, mais si le style de Banque (p. 16) est réglé sur «NONE», vous aurez besoin de sortir du mode REVEAL et d'appuyer sur un switch de préset pour faire une sélection.

La disponibilité de la fonction « Reveal » montre bien qu'il est important de régler les fonctions des Switchs IA même pour les Switchs dont vous ne vous servez pas pour sélectionner des Préséts.

Le Switch « Reveal » fonctionne de la même manière dans tous les modes: PRESET, SONG, et SET, et ce, que le Mode Axe-Fx soit activé ou non.

## 6) LES CC INTERNES

Le MFC-101 vous permet de régler jusqu'à 17 « Changements de Contrôle Internes » - que vous pourriez comparer à des Switchs « virtuels ». Ils sont identiques aux Switchs d'Accès Instantanés en ce qu'ils envoient des messages CC# et qu'ils peuvent avoir des valeurs ON et OFF personnalisées, mais à la différence des Switchs IA, les CC Internes ne peuvent pas être assignés à de « vrais » Switchs. A la place, une configuration de l'état ON/OFF des Changements de Contrôle Internes est sauvegardée dans chaque Préset du MFC-101, provoquant une véritable « explosion » de données MIDI au chargement de chaque Préset.

Utilisez les CC Internes pour contrôler les effets ou les fonctions qui « restent en l'état » et qui n'ont pas besoin d'être changés excepté quand un nouveau Préset est chargé – par exemple, pour activer un Delay spécifique sur un Préset « Lead » de l'Axe-Fx et pour le désactiver quand vous changerez et passerez à un Préset « Rythmique ».

### 6.1 Commandes MIDI CC Internes

Tous les CC Internes sont désactivés (OFF) par défaut. Pour en activer un, assignez simplement un numéro de CC MIDI et un canal MIDI en utilisant la page « **Internal Control Change Settings** »:

1. Appuyez sur le Switch **EDIT** pour entrer dans le MODE EDIT
2. Appuyez sur **MIDI** pour entrer dans le Menu MIDI
3. Appuyez sur **PAGE** → 11x jusqu'à l'écran **Internal CC Settings**:

```
IntCC 01 CC#OFF Ch01
```

4. Appuyez ou maintenez appuyé **INCR** ou **DECR** pour sélectionner un CC Interne à éditer
5. Appuyez sur **PARAMETER** → pour bouger le curseur jusqu'à l'écran **CC#**.
6. Appuyez ou maintenez appuyé **INCR** ou **DECR** pour assigner un numéro de CC# au CC Interne
7. Appuyez sur **PARAMETER** → pour bouger le curseur jusqu'à l'écran **MIDI Channel**.
8. Appuyez ou maintenez appuyé **INCR** ou **DECR** pour régler le Canal MIDI souhaité
9. Appuyez sur ← **PARAMETER** 2x pour retourner à la première position du curseur et répétez l'opération à partir de l'étape 4 pour chaque CC interne supplémentaire que vous voulez activer OU appuyez sur **EXIT** pour quitter et retourner au MODE PERFORMANCE.

☞ **OPTIONNEL**: les valeurs internes des CC sont réglées par défaut sur 0 pour OFF et sur 127 pour ON. Voir Section **12.4.9** p. 54 pour plus de détails sur comment régler des valeurs de données personnalisées pour les Switchs IA.

## 6.2 Etats des CC Internes dans les Présets

Chaque Préset sauvegarde le message ON ou OFF qui sera envoyé pour chaque Changement de Contrôle Interne activé lorsque le Préset en question sera chargé. Ceci permet d'avoir une sorte de configuration typique par Préset de telle sorte qu'à chaque chargement de Préset, des messages de CC supplémentaires sont envoyés en addition à ceux qui peuvent être aussi envoyés par les Switchs IA.

Cela permet, par exemple, d'utiliser un message de Changement de Contrôle bypasser automatiquement un module d'effet MIDI externe à chaque fois que vous chargez certains Préssets, et ce sans utiliser les « vrais » et précieux Switchs IA !

Pour régler l'état d'un CC Interne dans un Préset donné:

1. Appuyez sur le Switch **EDIT** pour entrer dans le MODE EDIT.
2. Appuyez sur **PRESET** pour entrer dans le Menu PRESET jusqu'à l'écran **Select Preset:**

Preset 000

3. Appuyez ou maintenez appuyé **INCR** ou **DECR** pour sélectionner le Préset que vous voulez éditer.
4. Appuyez sur **PAGE** → 3x jusqu'à l'écran **Preset Internal CC States:**

InternalCc 01 OFF

5. Appuyez ou maintenez appuyé **INCR** ou **DECR** pour sélectionner un CC Interne à éditer
6. Appuyez sur **PARAMETER** → pour bouger le curseur jusqu'à l'écran State.
7. Appuyez sur **INCR** ou **DECR** pour régler: ON ou OFF
8. Appuyez sur ← **PARAMETER** pour retourner à la première position du curseur et répétez l'opération à partir de l'étape 5 pour chaque CC interne supplémentaire que vous voulez éditer, OU appuyez sur **PAGE** → 3x pour retourner à l'étape 3 et sélectionner un Préset différent OU appuyez sur **EXIT** pour quitter et retourner au MODE PERFORMANCE.

# 7) LES PÉDALES D'EXPRESSION

## 7.1 Branchement et Calibrage

Les Pédales d'Expression vous permettent de contrôler différents paramètres et réglages sonores en temps réel avec votre pied. Parmi les exemples « classiques », on peut citer la WahWah, la Whammy ou la Pédale de Volume. Vous pouvez brancher jusqu'à 4 Pédales d'Expression aux 4 jacks de Pédale d'Expression du MFC-101 en utilisant des prise jack TRS (stéréo ou symétrique).



**Figure 7-1: Câble TRS, ou Symétrique (Balanced) ou encore "Stereo".  
Les câbles de guitare « standards » ne fonctionneront PAS avec les pédales d'expression !**

Les Pédales d'Expression doivent être calibrées avant d'être utilisées:

1. Branchez une pédale d'expression au MFC-101, notez son numéro de jack.
2. Appuyez sur le Switch **EDIT** pour entrer dans le MODE EDIT.
3. Appuyez sur **SETUP** pour entrer dans le Menu SETUP
4. Appuyez sur **PAGE** → 14x jusqu'à l'écran **Expression Pedal Calibration:**

XP1 Min 000 Max 093

5. Appuyez sur **INCR** ou **DECR** pour sélectionner XP1, XP2, XP3 ou XP4, selon le numéro de jack dans lequel la pédale en question est branchée.
6. Appuyez sur **PARAMETER** → pour bouger le curseur jusqu'à l'écran Min
7. Appuyez sur **ENTER** et bouger la Pédale à fond (pédale enfoncée)
8. Appuyez sur **ENTER** pour sauvegarder cette valeur
9. Appuyez sur **PARAMETER** → pour bouger le curseur jusqu'à l'écran Max
10. Appuyez sur **ENTER** et bouger la Pédale au minimum (pied levé)
11. Appuyez sur **ENTER** pour sauvegarder cette valeur
12. Appuyez sur **EXIT** pour terminer OU appuyez sur ← **PARAMETER** pour retourner à la première position du curseur pour sélectionner XP1, XP2, XP3 ou XP4 pour répéter l'opération pour des pédales supplémentaires.

## 7.2 Fonctions MIDI des Pédales d'Expression

Une fonction MIDI doit être assignée à chaque Pédale d'Expression pour qu'elle soit en mesure de pouvoir envoyer n'importe quel type de données MIDI. Veuillez vous référer au mode d'emploi de votre appareil pour avoir plus d'informations sur les différentes fonctions qui peuvent être contrôlées par des messages de Changement de Contrôle MIDI, ainsi que pour les assignements nécessaires.

Les fonctions des Pédales d'Expression peuvent être réglées globalement, comme suit, ou individuellement où des Présets peuvent être programmés pour des configurations uniques « écrasant » les réglages globaux (pour plus de détails, voir **Réglages des Pédales d'Expression par Préset** p. 46).



Pour régler les fonctions globales des Pédales d'Expression:

1. Appuyez sur le Switch **EDIT** pour entrer dans le MODE EDIT.
2. Appuyez sur **MIDI** pour entrer dans le Menu MIDI.
3. Appuyez sur **PAGE** → 15x jusqu'à l'écran **Global Expression Pedal Setup**:

XP1 #011 Ch01 BegOFF

4. Appuyez sur **INCR** ou **DECR** pour sélectionner une Pédale d'Expression XP1, XP2, XP3 ou XP4
5. Appuyez sur **PARAMETER** → pour bouger le curseur jusqu'à l'écran CC#
6. Appuyez ou maintenez appuyé **INCR** ou **DECR** pour assigner un Numéro de CC# MIDI de 0 à 127 ou OFF pour désactiver complètement la Pédale.
7. Appuyez sur **PARAMETER** → pour bouger le curseur jusqu'à l'écran MIDI Channel
8. Appuyez ou maintenez appuyé **INCR** ou **DECR** pour assigner un Canal MIDI
9. **OPTIONNEL:** Appuyez sur **PARAMETER** → pour sélectionner la valeur de départ (Beginning Value) pour la Pédale en question. Cette valeur sera envoyée quand n'importe quel Préset sera chargé comme suit:

<b>PDL</b>	(Par défaut) La pédale sera « lue » et une valeur MIDI correspondante sera envoyée à chaque nouveau Préset.
<b>OFF</b>	La fonction avec la valeur de départ est désactivée. Aucune donnée ne sera envoyée jusqu'à ce que la pédale soit bougée.
<b>000-127</b>	<p>La valeur sélectionnée sera envoyée à chaque fois qu'un nouveau Préset sera chargé.</p> <p>☞ Pour éviter des changements de son brutaux, une Pédale avec une valeur numérique de départ n'enverra sa valeur que si sa position physique dépasse le seuil de cette valeur de départ. Par exemple, si la valeur initiale est de « 0 », vous devrez bouger la pédale sur « 0 » (à fond) pour que la pédale n'envoie son message MIDI.</p> <p>☞ La valeur de départ ne devrait jamais être réglée au delà de la portée MIN/MAX de la pédale, que ce soit un réglage global (12.4.17) ou par Préset (12.1.8).</p>

10. Appuyez sur ← **PARAMETER** pour retourner à la première position du curseur et répétez l'opération à partir des fonctions d'assignation aux pédales additionnelles OU appuyez sur **EXIT** pour quitter et retourner au MODE PERFORMANCE.

☞ **NOTE:** La Pédale #1 est assignée par défaut au CC MIDI 11 (défaut pour *Output 1 Volume* dans l'Axe-Fx) et la Pédale #2 au CC MIDI 16 ("External 1" dans l'Axe-Fx, qui contrôle souvent la WahWah ou la Whammy).

## 7.3 Portée des Pédales d'Expression

La portée d'une Pédale d'Expression – les valeurs des données min/max envoyées pour les positions « pied levé » et « pédale enfoncée » - peuvent être modifiées à la fois globalement (voir **12.4.17** p. 58) ou dans chaque Préset individuellement (**12.1.8** p. 45).

Pour une flexibilité maximum, les utilisateurs d'Axe-Fx voudront très certainement laisser les réglages de portée des Pédales d'Expression au maximum (de 0 à 127) et modifier les portées individuellement à l'aide des réglages des MODIFIER (modificateurs) dans l'Axe-Fx: START, MID, et END, et SLOPE, SCALE et OFFSET. Voir le Mode d'emploi de l'Axe-Fx pour plus d'informations sur les Modificateurs.

Voir le Mode d'Emploi de l'Axe-Fx pour plus d'information sur les Modificateurs.

## 8) LES SWITCHS EXTERNES

Les Switchs Externes fournissent un contrôle accru de votre Axe-Fx ou de votre appareil MIDI connecté. Chaque Switch peut-être réglé - globalement ou avec des réglages personnalisés pour n'importe quel Préset - pour envoyer des valeurs OFF / ON personnalisées (0 et 127 respectivement par défaut) pour un numéro de Changement de Contrôle MIDI donné.

Chaque jack de Switch Externe du MFC-101 peut accepter **deux** Switchs via un câble 1xTRS / 2xTS (1x stéréo – 2x mono) ou de type « Insert ». Un câble TRS (stéréo) branché en « Jack1+2 » aura le Switch 1 avec la MASSE et le POINT CHAUD, et le Switch 2 avec la MASSE et l'ANNEAU. Un câble TRS (stéréo) branché en « Jack3+4 » aura le Switch 3 avec la MASSE et le POINT CHAUD, et le Switch 4 avec la MASSE et l'ANNEAU. Il est aussi possible de brancher un simple Switch sur n'importe quel jack en utilisant un câble TS (mono - type guitare), mais il est quand même recommandé de désactiver la fonction MIDI du second Switch inutilisé (2 ou 4 suivant le cas).

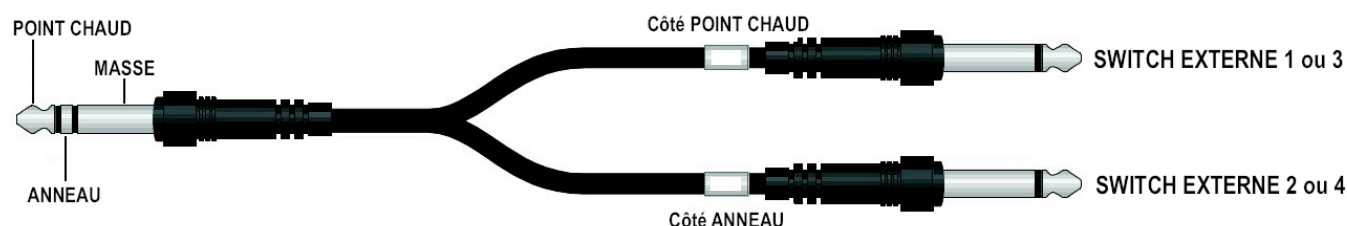


Schéma 8.1: Description des prises Jacks d'un Câble d'Insert pour les Switchs Externes

### 8.1 Types de Réglages pour les Switchs Externes

Les Switchs Externes sont classés selon leur fonctionnement opératoire selon plusieurs types physiques de base: les Switchs de type "TOGGLE" (« Interrupteur ») et les Switchs de type "MOMENTARY" (« Momentané ») eux-mêmes subdivisés 2 types: "MAKE" et "BREAK". Tous les types sont supportés par le MFC-101, mais vous devez ajuster les réglages du MFC-101 selon le type de chaque Switch branché:

1. Appuyez sur le Switch **EDIT** pour entrer dans le MODE EDIT
2. Appuyez sur **SETUP** pour entrer dans le Menu SETUP
3. Appuyez sur **PAGE** → 13x jusqu'à l'écran **External Switch Hardware Type:**

XS1 Type MOMENTARY

4. Appuyez sur **INCR** ou **DECR** pour sélectionner XS1, XS2, XS3 ou XS4
5. Appuyez sur **PARAMETER** → pour bouger le curseur jusqu'à l'écran Switch Type
6. Appuyez sur **INCR** ou **DECR** pour sélectionner le type MOMENTARY ou TOGGLE selon le type de Switch Externe que vous avez branché.
7. Appuyez sur ← **PARAMETER** pour retourner à la première position du curseur et répétez l'opération à partir de l'étape 4 pour chaque Switch additionnel connecté OU appuyez sur **EXIT** pour quitter et retourner au MODE PERFORMANCE.

## 8.2 Fonctions MIDI des Switchs Externes

Les Switchs Externes doivent être programmés pour envoyer des données MIDI. Tout comme les Pédales d'Expression, les Switchs Externes peuvent être réglés globalement comme suit, ou bien individuellement, pour des réglages particulier basés sur des configurations de Présets (voir **12.1.7 Réglages des Switchs Externes des Présets** p. 45).

Pour programmer une fonction Globale pour un Switch Externe, utilisez l'opération suivante:

1. Appuyez sur le Switch **EDIT** pour entrer dans le MODE EDIT
2. Appuyez sur **MIDI** pour entrer dans le Menu MIDI
3. Appuyez sur **PAGE** → 13x jusqu'à l'écran **Global External Switch Setup**:

<b>XS1 #OFF Ch01 TypHDW</b>
-----------------------------

4. Appuyez sur **INCR** ou **DECR** pour sélectionner XS1, XS2, XS3 ou XS4
5. Appuyez sur **PARAMETER** → pour bouger le curseur jusqu'à l'écran CC#
6. Appuyez ou maintenez appuyé **INCR** ou **DECR** pour assigner un CC# MIDI de 0 à 127 ou sélectionnez OFF pour désactiver complètement le Switch.
7. Appuyez sur **PARAMETER** → pour bouger le curseur jusqu'à l'écran MIDI Channel
8. Appuyez ou maintenez appuyé **INCR** ou **DECR** pour régler le Canal
9. Appuyez sur **PARAMETER** → pour bouger le curseur jusqu'à l'écran Type
10. Appuyez sur **INCR** ou **DECR** pour régler le Type qui déterminera comment/quand sont envoyé les données:

<b>HDW</b>	<p>“HARDWARE” (réglage par défaut). Quand cette option est sélectionnée, le message MIDI ON (127) sera envoyé quand le Switch externe sera sur ON et le message MIDI OFF (0) quand le Switch sera sur OFF.</p> <p><b>Tip: Utilisez ce réglage si votre Switch externe branché est un Switch de type TOGGLE/LATCHING (Interrupteur).</b></p> <p>... <b>OU si vous utilisez un Switch MOMENTARY mais que vous désirez des messages MIDI ON/OFF de type « Momentary » (maintenus)</b> (Exemple: si vous voulez appuyer et maintenir appuyé un Switch pour activer un effet, et relâcher le Switch pour désactiver cet effet.).</p> <p><b>NOTE:</b> dans ce mode, à chaque fois qu'un nouveau Préset est chargé, l'état du Switch sera « lu » et la valeur MIDI correspondante sera envoyée. Ceci permet à « ce que vous entendez » d'être toujours synchronisé avec « ce que vous voyez », si le Switch a une LED, par exemple.</p>
<b>AUT</b>	<p>“AUTO-OFF” - Quand vous appuierez sur le Switch qui est branché, les messages ON et OFF seront envoyés rapidement l'un à la suite de l'autre systématiquement (~250ms d'écart entre les 2).</p> <p><b>Utilisez ce réglage si l'appareil MIDI que vous utilisez à besoin des messages MIDI ON &amp; OFF successifs pour s'activer.</b></p>

<b>TOG</b>	<p>“TOGGLE” – A chaque fois qu'un changement d'état sera détecté dans le Switch qui est branché, les messages MIDI ON et OFF MIDI seront envoyés rapidement l'un à la suite de l'autre systématiquement (~250ms d'écart entre les 2).</p> <p><b>Utilisez ce réglage si vous voulez qu'un Switch branché de type MOMENTARY se comporte s'il était en fait du type TOGGLE / LATCHING (interrupteur).</b></p> <p><b>NOTE:</b> dans ce Mode, les données du Switch ne sont pas envoyées sur les Changements de Préset.</p>
------------	--

11. Appuyez sur ← **PARAMETER** 3x pour retourner à la première position du curseur et répétez l'opération à partir de l'étape 4 pour chaque Switch additionnel connecté OU appuyez sur **EXIT** pour quitter et retourner au MODE PERFORMANCE.

☞ **NOTE:** à l'opposé des Switchs IA, les Switchs Externes ne peuvent pas se voir attribué des fonctions Axe-Fx simplement à partir d'une liste de sélection. Il est néanmoins possible de les régler pour envoyer des messages de Changements de Contrôle qui, en retour, peuvent recevoir des assignements directement dans Axe-Fx depuis la page I/O : CONTROL.

## 8.3 Valeurs On et Off Personnalisées des Switchs Externes

Il est également possible de spécifier des valeurs de données personnalisées ON et OFF pour un Switch Externe, à la fois globalement (**12.4.15** p. 57) ou pour un Préset donné (**12.1.18** p. 45). Ceci est optionnel et ne sera pas nécessaire à moins que vous n'ayez un besoin spécifique avec cette fonction.

## 9) LES MODES SONG & SET

Le MODE SONG et le MODE SET sont des contre-parties du MODE PRESET. Souvenez-vous bien que tous ces modes partagent les mêmes 384 Présets du MFC-101, et que le MODE AXE-FX fonctionne de manière indépendante des 3 autres. Ci-dessous un tableau récapitulant les différences entre les différents modes opérant en mode Performance :

MODE	PRESETS	SWITCHS UP/DOWN
<b>MODE PRESET:</b>	384 Présets au total sont arrangés dans un ordre numérique strict <sup>1</sup> dans les banques. Le nombre des Switchs de Préset par banque dépend de la taille globale des banques.	Les Switchs <b>UP &amp; DOWN</b> permettent de naviguer dans les banques dans un ordre numérique strict. Le nombre des banques dépend de la taille globale des banques et la dernière banque peut avoir quelques switchs de libre.
<b>MODE SONG:</b>	Utilise les mêmes 384 Présets que le MODE PRESET, mais arrangés comme vous le souhaitez sur des Switchs de Préset pour chacun des 100 Songs (morceaux). Le nombre des Présets qui peuvent être ajoutés à chaque Song est de 15. Si la taille globale des banques est plus petite, certains seront inaccessibles.	Les Switchs <b>UP &amp; DOWN</b> permettent de naviguer dans 100 Songs (morceaux) dans un ordre numérique strict.
<b>MODE SET {1-10}:</b>	Utilise les mêmes Songs (morceaux) que le MODE SONG et par conséquent, leurs mêmes Présets.	Les Switchs <b>UP &amp; DOWN</b> permettent de naviguer dans les Songs (morceaux), arrangés comme vous le souhaitez dans le Set en cours comme spécifié comme Mode Opérateur.

### 9.1 Entrer dans le Mode Song ou dans le Mode Set

Pour changer de Mode Opérateur:

1. Appuyez sur le Switch **EDIT** pour entrer dans le MODE EDIT
2. Appuyez sur **SETUP** pour entrer dans le Menu SETUP
3. Appuyez sur **PAGE** → 1x jusqu'à l'écran **Operating Mode:**

PerfMode PRESET

4. Appuyez sur **INCR** ou **DECR** pour sélectionner PRESET, SONG, ou SET XX, où XX est le numéro du Set en question jusqu'à ce que le Mode Opérateur ne change.  
(Ci-dessous un affichage montrant le mode SET et le numéro sélectionné).

PerfMode SET 01

5. Appuyez sur **EXIT** pour quitter et retourner au MODE PERFORMANCE.

<sup>1</sup> Les présets MFC-101 sont ordonnés numériquement dans les banques du MODE PRESET, les Commandes de Changement de Programme MIDI en cours pouvant néanmoins être modifiés librement. Voir *Présets et Changements de Programme* p. 22.

## 9.2 Ajouter des Présets à un Song

Quand le MFC-101 est en MODE SONG, les Switchs UP & DOWN naviguent dans les SONGS à la place de naviguer dans les BANQUES. Voir le tableau de la page 13 pour une vue d'ensemble des différences entre les modes opératoires disponibles.

Un SONG (morceau) est similaire à une Banque, excepté qu'il peut contenir jusqu'à 15 Présets du MFC-101 assignés aux Switchs numérotés dans l'ordre de votre choix. Les SONGS sont également soumis aux réglages de Taille et de Style de Banque, ce qui veut dire que, bien que vous pouvez placer 15 Présets sur les 15 Switchs d'un SONG, certains de ces Switchs pourraient ne pas être disponibles en MODE PERFORMANCE du fait du réglage de la Taille des Banques, si celui-ci est inférieur à 15.

Le MFC-101 peut stocker 100 Songs (morceaux). Pour ajouter des Présets à l'un d'entre eux:

1. Appuyez sur le Switch **EDIT** pour entrer dans le MODE EDIT
2. Appuyez sur **SONG/SET** pour arriver jusqu'à l'écran **Song Edit**:

Song 001 P01 = P001

3. Appuyez sur **INCR** ou **DECR** pour sélectionner un Song à éditer.
4. Appuyez sur **PARAMETER** → pour bouger le curseur jusqu'à l'écran Song Preset ("slots").
5. Appuyez sur **INCR** ou **DECR** pour sélectionner un emplacement de Préset dans le Song. (Les Présets de Song apparaissent toujours au Switch de numéro identique).  
Une valeur de «OFF» (par défaut) aura pour résultat un Switch de préset inactif.
6. Appuyez sur **PARAMETER** → pour bouger le curseur jusqu'à l'écran Select Preset.
7. Appuyez sur **INCR** ou **DECR** pour sélectionner un Préset pour l'emplacement sélectionné, ou sélectionnez «OFF» si vous voulez que le switch sélectionné ne contienne pas de Song.
8. Utilisez les Switchs ← **PARAMETER** → et **INCR** / **DECR** pour sélectionner les emplacements et pour assigner les Présets.
9. Appuyez sur **EXIT** pour quitter et retourner au MODE PERFORMANCE.

☞ **NOTE:** Vous pouvez aussi changer le nom (NAME) de chaque morceau (SONG). Voir **12.2.1** p. 47 pour plus de détails.

## 9.3 Ajouter des Songs (Morceaux) à un Set (Répertoire)

Tout comme les SONGS vous permettent de constituer une série personnalisée de Présets à être rappelés par les Switchs de Préset, les SETS vous permettent également de constituer une liste de SONGS à être rappelés via les Switchs **UP & DOWN**. Voir le tableau p. 13 pour une vue d'ensemble des différences entre les modes opératoires disponibles.

Le MFC-101 stocke 10 Sets de 50 Songs chacun. Pour ajouter un Song à l'un d'entre eux :

1. Appuyez sur le Switch **EDIT** pour entrer dans le MODE EDIT
2. Appuyez sur le Switch **SONG/SET** pour entrer dans le menu SONG/SET.
3. Appuyez sur **PAGE** → 2x jusqu'à la page **Set Edit**:

Set 01 Sng01 = Sng01

4. Appuyez sur **INCR** ou **DECR** pour sélectionner un Set à éditer
5. Appuyez sur **PARAMETER** → pour bouger le curseur jusqu'à l'écran Set Songs.
6. Appuyez sur **INCR** ou **DECR** pour sélectionner l'un des 50 emplacements de Sets à éditer.
7. Appuyez sur **PARAMETER** → pour bouger le curseur jusqu'à l'écran Song Select.
8. Appuyez sur **INCR** ou **DECR** pour assigner un Song à l'emplacement du Song sélectionné pour le Set actuellement sélectionné.
9. Utilisez les Switchs ← **PARAMETER** → et **INCR** / **DECR** pour naviguer dans la sélection des 50 emplacements de SETS et pour assigner les SONGS.
10. Appuyez sur **EXIT** pour quitter et retourner au MODE PERFORMANCE.

☞ **NOTE:** Vous pouvez aussi changer le nom (NAME) de chaque Set. Voir **12.2.3** p. 48 pour plus de détails.

# 10) LES FONCTIONS DE COPIE

Avec tous les choix d'équipement possibles et les différentes possibilités de connexions qui en résultent, la possibilité de pouvoir copier des données d'un endroit du MFC-101 à un autre, peut se révéler un gain de temps considérable.

En utilisant le Menu COPY, les différents types de données suivants peuvent être copiés d'un emplacement de la mémoire à un autre:

- ▶ **Presets** – à utiliser pour copier facilement le Nom et toutes les commandes MIDI d'un Préset à un autre, mais souvenez-vous bien que les réglages de n'importe quel Préset du MFC-101 ne déterminent pas forcément quel Préset de l'Axe-Fx ils rappellent. Voir p. 14 pour plus d'information.
- ▶ **Songs** – à utiliser pour copier les noms des Songs et de tous les Préssets de Song.
- ▶ **Sets** – à utiliser pour copier les noms des Sets et de tous les Songs inclus.
- ▶ **Instant Access Switch Settings** – à utiliser pour copier les noms des Switchs IA et tous leurs réglages, y compris toutes les fonctions assignées dans le Mode Axe-Fx.
- ▶ **Internal CCs** – à utiliser pour copier les noms des Changements de Contrôle Internes ainsi que tous leurs réglages.

Pour montrer l'utilisation de la fonction COPY, nous prendrons l'exemple de la copie d'un Switch IA (Copy IA Switch):

1. Appuyez sur le Switch **EDIT** pour entrer dans le MODE EDIT
2. Appuyez sur **COPY** pour entrer dans le Menu COPY
3. Appuyez sur **PAGE** → 4x jusqu'à l'écran **Copy IA Switch**:

Copy IASw 01 to 01

4. Appuyez ou maintenez appuyé sur **INCR** ou **DECR** pour sélectionner la Source
5. Appuyez sur **PARAMETER** → pour bouger le curseur jusqu'à l'écran Destination  
Appuyez ou maintenez appuyé **INCR** ou **DECR** pour sélectionner la Destination  
**NOTE:** la destination ne doit pas être la même que la Source.  
(La LED du Switch ENTER s'allumera pour indiquer une sélection à copier valide).
6. Appuyez sur **ENTER** pour exécuter la copie.
7. Appuyez sur **EXIT** pour quitter et retourner au MODE PERFORMANCE.

Toutes les opérations de Copie sont décrites en section **12.3** p. 49.



# 11) LES NOMS

En plus des noms de Présets, qui apparaissent dans l'affichage, le MFC-101 peut mémoriser des noms « personnalisés » pour d'autres entités. Ceux-ci apparaissent lors de la programmation, et pour permettre de se souvenir plus facilement de tous les appareils connectés et des fonctions assignées. Le tableau suivant liste ces entités qui peuvent être nommées, l'utilisation prévue de ces noms et la page Menu où ces noms sont donnés.

Ce que l'on peut nommer	Utilisation prévue	Menu dans lequel le Nom peut être changé
Préset	Nom du Préset	Préset: Name (12.1.1)
Song*	Nom du Song	Song/Set: Song Name (12.2.1)
Set	Nom du Set (liste de Songs)	Song/Set: Set Name (12.2.3)
Canal MIDI	Nom de l'appareil branché sur ce canal	MIDI: MIDI Channel Names (12.5.5)
Switch IA	Nom de la (ou des) fonction(s) MIDI contrôlée(s)	MIDI: IA Switch Names (12.5.11)
CC Interne des Présets	Nom de la fonction MIDI contrôlée	MIDI: Internal CC Names (12.5.14)

\* Les Noms de Song apparaissent aussi quand vous naviguez avec les Switchs UP or DOWN si le style de Banque global est réglé sur NONE.

Les Noms sont affichés dans le MODE EDIT pour faciliter la programmation. La LED du Switch NAMES s'allume à chaque fois que le curseur du MFC-101 est sur un paramètre du Menu EDIT qui a un nom qui lui a été attribué. Appuyer sur le Switch plus de 2 secondes fait afficher ce nom puis retourner à la Page normale du Menu.

**EXEMPLE:** imaginez que le MFC-101 est connecté à un Axe-Fx sur le canal MIDI 1, avec un rack de traitement vocal sur le canal MIDI 2 (via MIDI THRU). LE canal 2 a été nommé « VoxBox ». Un Switch IA, le numéro 15, a été réglé pour le CC#64, qui contrôle la Reverb sur le « VoxBox ». Ce Switch IA s'est vu nommé « VoxVerb ». Ci-dessous un exemple montrant l'utilisation de ces 2 noms attribués dans la même page du Menu :



1) Naviguez dans le MFC-101 jusqu'à la page du Menu: « **IA Switch CC# Settings** » (p.49) et appuyez sur **INCR** jusqu'au Switch #15.

Humm...C'était quoi ce Switch, au fait ?



3) On déplace maintenant le curseur jusqu'au paramètre du canal MIDI et le Ch 2 (canal 2) est sélectionné.

Hey, qu'est-ce qui est branché sur ce canal, au fait ?



2) Comme le curseur est sur un paramètre qui peut être nommé, la LED du Switch NAMES s'allume. Appuyer sur le Switch montre le nom choisi pour cette entité sur la position actuelle du curseur: IA15.



4) La LED du Switch NAMES s'allume. Appuyer sur le Switch montre le nom choisi pour cette entité sur la position actuelle du curseur: le cana MIDI dans ce cas.

☞ **NOTE:** la valeur *mémorisée* pour le Nom est toujours montrée, sans tenir compte des changements non sauvegardés de la session d'édition en cours.

Tous les NOMS disponibles dans le MFC-101 ont un réglage d'usine par défaut. Voir 14.5 p. 75 pour plus de détails

# 12) MENU COMPLET DE REFERENCE

Ce qui suit propose une référence complète des paramètres pour le MFC-101.

De n'importe quelle page, de n'importe quel menu, le fonctionnement suivant s'appliquera:

← <b>PAGE</b> →	Appuyer sur l'un de ces 2 Switchs (#5 or #6) pour sauvegarder les changements et passer à la page précédente/suivante du Menu en cours.
← <b>PARAMETER</b> →	Appuyer sur l'un de ces 2 Switchs (#1 or #12) pour naviguer entre les caractères d'une page et aussi pour déplacer le curseur lors de l'attribution de noms.
<b>INCR ou DECR</b>	Appuyez et/ou maintenez appuyé pour changer la valeur d'un caractère ou d'un paramètre à la position du curseur.
<b>Switchs 1–5</b>	Appuyer sur le Switch correspondant au menu dans lequel vous travaillez pour retourner au tout début du Menu EDIT <u>sans passer</u> par le MODE PERFORMANCE. (Par exemple: appuyer sur PRESET alors que vous travaillez dans le Menu PRESET sauvegardera les changements et vous permettra de choisir un autre Menu pour éditer.)
<b>EXIT</b>	Sauvegarde tous les changements et quitte le MODE PERFORMANCE.

☞ **ABANDONNER LES CHANGEMENTS EN COURS:** *The MFC-101 sauvegarde les changements automatiquement quand vous appuyez sur EXIT, quand vous retournez au tout début du menu EDIT en appuyant sur le Switch du menu dans lequel vous êtes à ce moment-là, et à chaque fois que vous modifiez un « paramètre d'enregistrement ». (Voir Section 1.5 p. 6 sur la Sauvegarde des Changements). Pour quitter l'édition sans sauvegarder, débranchez simplement le câble d'alimentation du MFC-101, attendez quelques secondes, puis rallumez le pédalier.*

## 12.1 Le Menu Pr set

Utilisez ce Menu pour s lectionner les Pr sets et pour  diter leurs param tres, y compris leur nom, les  tats des Switchs IA, les  tats de Changement de Contr le Internes, les messages personnalis s, et les Switchs Externes et les P dales d'Expression de Pr set.


⚡ **IMPORTANT:** Vous devez d'abord s lectionner un Pr set (**12.1.0**) pour pouvoir l' diter en utilisant l'une des autres pages de ce Menu.

Notez que le Pr set du MFC-101 en cours sera recharg  lors du retour au Mode Performance.

### 12.1.0 S lectionner un Pr set

**EDIT : PRESET**


**Select Preset** s lectionne un Pr set du MFC-101 pour l' diter. Le Pr set s lectionn  restera verrouill  pour l' dition dans les autres pages du Menu Pr set jusqu'  ce qu'un nouveau Pr set ne soit choisi ici ou que le Menu Pr set ne soit quitt .



#### 12.1.1 Nom d'un Pr set

**EDIT : PRESET : PAGE → (1x)**

**Preset Name** est utilis  pour modifier le Nom du Pr set MFC-101 s lectionn  en cours.



**NOTE:** quand le MODE AXE-FX MODE est activ , les Pr sets montreront le nom du Pr set en cours de l'Axe-Fx au lieu de cette valeur m moris e.

Le Switch **NAMES** peut aussi provoquer bri vement l'apparition de **Preset Names** dans le MODE EDIT quand il est sollicit  sur un param tre qui s lectionne les Pr set par leur num ro. Voir Chapitre 11 pour plus de d tails.

## 12.1.2 Changements de Programme d'un Préset

EDIT : PRESET : PAGE → (2x)

**Préset Program Changes** est utilisé pour régler les messages MIDI de Changements de Programme (PC) envoyés par le Préset sélectionné en cours sur le MFC-101. Un Changement de Programme peut être réglé par Canal MIDI, jusqu'à un total de 16.

Vous devez premièrement sélectionner un Préset (Voir **12.1.0** p. 41) pour l'éditer en utilisant le menu page.

Ch 01 ProgChg 000

Utilisez les Switchs ← **PARAMETER** → pour passer du MIDI Channel (Canal MIDI) aux paramètres des Program Number (Numéros de Programme).

Notez que quand le MODE AXE-FX est activé, les Commandes de Changement de Programme mémorisées pour le « Canal MIDI de l'Axe-Fx » seront IGNORÉES. A la place, le numéro de Préset du MFC-101 et la « Banque par défaut de l'Axe-Fx » ou « la Carte de Transmission des Présets de l'Axe-Fx » détermineront quelles Commandes de Sélection de Banque et de Changement de Programme seront envoyées.

Pour supporter les Changements de Programme de 000 à 999 avec un seul paramètre, le MFC-101 enverra automatiquement une Commande de Sélection de Banque (CC#0) avant a Commande en cours de Changement de Programme, comme suit:

Program Range	Bank Select
000-127	0
128-255	1
256-383	2
384-511	3

Program Range	Bank Select
512-639	4
640-767	5
768-895	6
895-999	7

Le numéro de Changement de Programme en cours est le reste de la valeur réglée, divisée par 128. Par exemple, un réglage de valeur de Changement de Programme du MFC-101 de **200**.  $200/128 = 1$ , il reste 72. Le message de Sélection de Banque (BANK SELECT) sera de 1 et le de Changement de Programme (PROGRAM CHANGE) de 72.

## 12.1.3 Préset Alternatif

EDIT : PRESET : PAGE--> (3x)

La sélection d'un **Préset Alternatif** pour n'importe quel préset est effectuée par une pression alternative du switch. Ceci vous permet, par exemple, de passer d'un son «Lead» en rappuyant sur le même switch, à un son «Rythmique». Appuyer encore une nouvelle fois sur le switch reviendra au préset original.

Alternate Preset GBL

Parmi les choix possibles :

GBL: charge le Préset Global (**12.5.17**), lequel peut être réglé sur un numéro, sur OFF, ou sur Backtrack.

000-383: charge un préset MFC-101 spécifique par son numéro.

OFF: la fonction Préset Alternatif sera désactivée pour ce préset.

BAK: charge le préset chargé précédemment au préset actuel.

Alors que le Préset Alternatif est chargé, la partie numéraire de l'affichage se son nom affichera ALT, GBL, ou BAK.

Pour revenir au Préset «principal» à partir de l'alternatif, appuyez à nouveau sur le switch sélectionné.

## 12.1.4 Etats des Switchs IA d'un Préset

EDIT : PRESET : PAGE → (4x)

Les **Etats des Switch IA d'un Préset** sont utilisés pour régler les états ON/OFF initiaux de chaque Switch IA quand le préset sélectionné est chargé. L'état sauvegardé détermine quels messages ON/OFF seront envoyés pour un Switch IA donné quand le préset sélectionné est chargé. Le flot des données initiales provoqué par les états des CC Internes sauvegardés fournit une sorte de « rappel de scène » pour tout votre équipement, simplement au chargement d'un Préset. Après avoir initialement réglés, les états des Switchs IA peuvent être changés à n'importe quel moment juste en appuyant dessus.

Vous devez tout d'abord sélectionner un Préset (**12.1.0** p. 41) pour l'éditer en utilisant cette page de Menu.



Utilisez les Switchs ← **PARAMETER** → pour passer du paramètres IA\_Switch\_Number (N° du Switch IA) au paramètre IA\_Switch\_State (Etat du Switch IA).

**NOTE:** l'état sauvegardé pour les Switchs IA réglés sur les fonctions Axe-Fx (voir **12.4.7**) sont IGNORES. A la place, les états des blocs d'effet actuels sauvegardés dans le préset Axe-Fx sont utilisés pour régler dynamiquement les états des Switchs du MFC-101 (et leur LED) :

VERT = PRESENT & ACTIF

ROUGE = PRESENT & BYPASSE

OFF = NON PRESENT

**NOTE:** les états des Switchs IA peuvent aussi être stockés à la volée en utilisant le Switch **SAVE** (voir **12.5.18**).

## 12.1.5 Etats des CC Internes d'un Préset

EDIT : PRESET : PAGE → (5x)

Les **Etats des Changements de Contrôle d'un Préset** sont utilisés pour régler les états ON/OFF de chaque CC Interne (**12.4.12** et **12.4.13**) quand le préset sélectionné est chargé. Comme pour les Switchs IA, le flot des données initiales provoqué par les états des CC Internes sauvegardés fournit une sorte de « rappel de scène » pour tout votre équipement, simplement au chargement d'un Préset. Les CC Internes ont SEULEMENT un état initial sauvegardé - ils ne sont pas assignables à des switchs pour être activés/désactivés.

Vous devez tout d'abord sélectionner un Préset (**12.1.0** p. 41) pour éditer ses états de CC Internes sauvegardés en utilisant cette page de Menu.



Utilisez les Switchs ← **PARAMETER** → pour passer du paramètres Internal\_CC\_Number (N° du CC Interne) au paramètre Internal\_CC\_State (Etat du CC Interne).

## 12.1.6 Messages MIDI Personnalisés d'un Préset

**EDIT : PRESET : PAGE → (6x)**

**Préset Custom MIDI Message** sont utilisés pour entrer les messages MIDI personnalisés de 16 octets à être envoyés avec le Préset sélectionné.

Vous devez tout d'abord sélectionner un Préset (**12.1.0** p. 41) pour l'éditer en utilisant cette page de Menu.



Les 16 octets de messages disponibles sont rangés dans 4 pages de 4 octets chacune. Vous pouvez utiliser les Switchs ← **PARAMETER** → pour naviguer dans les paramètres Message Page Number (n° de page de message) et dans les 4 paramètres Byte (octet) individuels de chaque page. Les octets peuvent contenir n'importe quelle valeur sur la portée suivante: de 0x00 à 0xFF (0 à 255).

Commencez par la Page de Message 1, appuyez sur **PARAMETER** → pour sélectionner le premier octet. Réglez la valeur de l'octet avec les Switchs **INCR/DECR**, appuyez sur **PARAMETER** → pour passer au deuxième octet et ainsi de suite, jusqu'à ce que vous retombiez sur la première page.

Retournez à la 1<sup>st</sup> position du curseur pour passer à la page de Message suivante, entrez les données d'octet, et continuez selon vos besoins jusqu'à 16 octets.

Le curseur ne peut pas aller plus à droite jusqu'à ce qu'il y ait une donnée d'octet valide sur la position en cours.

Seules les données d'octet de la dernière position peuvent être éditées.

Page 1 bytes:	1	2	3	4
Page 2 bytes:	5	6	7	8
Page 3 bytes:	9	10	11	12
Page 4 bytes:	13	14	15	16

L'Appendice de ce Manuel contient une aide bien utile pour les Messages MIDI personnalisés. Voir p. 77.

## 12.1.7 Réglages des Switchs Externes d'un Préset

EDIT : PRESET : PAGE → (7x)

**Préset External Switch Settings** sont utilisés pour faire les réglages pour un Préset donné qui « écraseront » les réglages globaux des Switchs Externes (p.53). Vous devez tout d'abord sélectionner un Préset (**12.1.0** p. 41) pour l'éditer en utilisant cette page de Menu.

Utilisez les Switchs ← **PARAMETER** → pour passer à l'un des 4 paramètres de cette page: External Switch Number (N° du Switch Externe), Switch Function (Fonction du Switch), MIDI Channel (Canal MIDI) ou Switch Type (Type de Switch).

Une valeur de **GBL** pour Switch Function (Fonction du Switch) permet aux réglages globaux de fonctionner (**12.4.14**), pour le Switch sélectionné, sans tenir compte des autres réglages effectués sur cette page, et ce, à chaque fois que le Préset sélectionné est chargé.

Une valeur de **OFF** pour MIDI CC# (n° du CC) désactive le Switch sélectionné à chaque fois que le Préset sélectionné est chargé.

Le paramètre Switch Type détermine ce qui se passe quand le Switch Externe est appuyé:

<u>Valeur du Type de Switch</u>	Le Contrôle Externe est de type <b>MOMENTARY</b>	Le Contrôle Externe est de type <b>TOGGLE</b>
<b>HDW</b> ("Selon le type de Switch")	Switch se comporte comme un Contacteur ( <b>Momentary</b> )	Switch se comporte comme un Interrupteur ( <b>Toggle</b> )
<b>TOG</b> ("Interrupteur")	Switch se comporte comme un Interrupteur ( <b>Toggle</b> )	Switch se comporte comme un Interrupteur ( <b>Toggle</b> )
<b>AUT</b> ("Auto Off")*	Switch se comporte en « Auto Off »	Switch se comporte en « Auto Off »*

\* Les Switchs Auto Off envoient leur message ON suit de TRES près (~250ms) par le message OFF.

**NOTE:** chaque Switch a besoin d'être configuré selon le type adéquat (voir **12.5.15**).

## 12.1.8 Valeurs ON/OFF des Switchs Externes d'un Préset

EDIT : PRESET : PAGE → (8x)

**Préset External Switch Settings** déterminent la valeur de donnée qui sera envoyée quand chacun des quatre Switchs externes optionnels est activé ou désactivé (ON ou OFF), ce qui « écrasera » les réglages de valeur ON/OFF globaux (12.4.15) quand le préset sélectionné est chargé.

Vous devez tout d'abord sélectionner un Préset (**12.1.0** p. 41) pour l'éditer en utilisant cette page de Menu.

Utilisez les Switchs ← **PARAMETER** → pour sélectionner l'un des paramètres de cette page: External Switch (XS) Number (N° du Switch Externe), Off Value (Valeur du OFF), et On Value (Valeur du ON).

N'importe quelle valeur de 0 à 127 peut être utilisée pour ON et OFF.

Un réglage sur **OFF** pour désactivera le Switch sélectionné.

**NOTE:** un réglage sur **GBL** pour la *Fonction du Switch* (voir précédemment) permet aux réglages de Valeur ON/OFF globaux pour le Switch sélectionné, de fonctionner (**12.4.15**), ce qui rendra les réglages de cette page inopérants.

**IMPORTANT:** les réglages de Switch sur Preset-level (niveau des presets) ne s'appliqueront uniquement si le switch externe du préset correspondant n'est PAS réglé sur «Global».

## 12.1.9 Réglages des Pédales d'Expression d'un Préset

EDIT : PRESET : PAGE → (9x)

Utilisez **Preset Expression Pedal Setting** pour les réglages des valeurs MIDI initiales pour le Préset sélectionné, lesquels écraseront les réglage Globaux des Pédales d'expression (12.4.16) pour chacune des quatre pédales d'expression optionnelles. Vous devez tout d'abord sélectionner un Préset (12.1.0 p. 41) pour l'éditer en utilisant cette page de Menu.

XP1 #GBL Ch01 BegOFF

Utilisez les Switchs ← **PARAMETER** → pour changer de paramètres: Expression Pedal Number (Numéro de la Pédale d'Expression), Pedal Function (Fonction de la Pédale), Midi Channel (Canal MIDI), et Beginning Value Setting (Réglage de la Valeur de Départ).

Une valeur de **OFF** pour la *Fonction de la Pédale* désactive la pédale sélectionnée à chaque fois que le Préset est chargé.

Une valeur de **GBL** pour Pedal Function (Fonction de la Pédale) permet aux réglages globaux de fonctionner (12.4.16), la Pédale sélectionnée, sans tenir compte des autres réglages effectués sur cette page, et ce, à chaque fois que le Préset sélectionné est chargé.

La Valeur de Départ (Beginning Value) détermine quelle valeur MIDI est envoyée (ou non) automatiquement quand le Préset sélectionné est chargé :

Valeur de Départ	Fonctionnement de la Pédale d'Expression
PDL («Pédale»)	La position de la Pédale sera détectée et une valeur MIDI correspondante sera envoyée automatiquement à chaque fois que le préset sélectionné est chargé.
OFF	Aucune donnée n'est envoyée jusqu'à ce que la pédale soit bougée.
000-127	La valeur affichée sera envoyée automatiquement à chaque fois que le préset sélectionné est chargé.  - Pour éviter des changements de sons brusques, une pédale avec une entrée numérique pour la <i>Valeur de Départ</i> enverra une donnée MIDI uniquement après que sa position dépasse le seuil de cette Valeur de Départ. Par exemple, avec une valeur initiale de «15», vous aurez besoin de bouger la pédale au moins jusqu'à une position de «15» avant qu'une donnée MIDI ne soit envoyée par cette Pédale d'Expression.  - Le réglage pour la <i>Valeur de Départ</i> ne devrait jamais être au delà de la portée MIN/MAX de la pédale, laquelle est réglée globalement (12.4.17) ou par Préset (12.1.8).

**IMPORTANT:** les Pédales d'expression ont besoin d'être configurée avant d'être utilisées (12.5.16).

## 12.1.10 Valeurs Min/Max des Pédales d'Expression d'un Préset

EDIT : PRESET : PAGE → (10x)

Utilisez **Preset Expression Pedal Min/Max Values** pour régler la portée de transmission des données de chacune des 4 pédales d'expression optionnelles, ces valeurs modifiant les réglages globaux min/max des pédales (12.4.17) quand le Préset sélectionné est chargé. Vous devez tout d'abord sélectionner un Préset (12.1.0) pour l'éditer avec cette page de Menu.

XP1 Min 000 Max 127

Utilisez les Switchs ← **PARAMETER** → pour changer de paramètres: Expression Pedal (XP) Number (Numéro de la Pédale d'Expression), Min Value (Valeur Minimum), et Max Value (Valeur Maximum).

Le minimum doit être inférieur au maximum et la portée MIN/MAX doit inclure la valeur de départ de la Pédale (Beginning Value), si elle est réglée numériquement, que ce soit Globalement (12.4.16) ou pour le Préset sélectionné (12.1.9).

Une valeur de **GBL** pour la *Fonction de la Pédale* (voir ci-dessus) permet aux réglages Globaux des valeurs On/Off pour la Pédale sélectionnée de fonctionner (12.4.17), et par conséquent, les réglages de cette page sont ignorés.

La Portée personnalisée d'une Pédale d'expression de Préset ne s'applique uniquement si la Pédale d'expression du préset correspondant n'est PAS réglée sur «Global».



## 12.2 Les Menu Song (Morceau) / Set (Répertoire)

Utilisez les pages de ce Menu pour sélectionner les Songs ou les Sets et pour éditer leurs paramètres. Pour une Vue d'ensemble sur les Modes Opérateurs Song et Set, voir Chapitre 9 p. 35.

### 12.2.0 Edition d'un Song

EDIT : SONG/SET

**Song Edit** est utilisé pour assigner des Présets du MFC-101 à un Song (morceau) sélectionné.



Utilisez les Switchs ← **PARAMETER** → pour changer de paramètres: Song Number (numéro du morceau), Song Preset (Préset du Morceau ou Numéro de l'emplacement) et Select Preset (Sélection du Préset).

Une valeur «OFF» peut être utilisée pour laisser un emplacement de préset vide. L'appui sur le Switch restera inactif.

**NOTE:** Il n'est pas possible d'assigner plus de 15 Présets à chaque Song, mais le nombre de Switchs disponibles pour sélectionner les Présets dans chaque Song dépend aussi du réglage global de la **Taille des Banques** (12.5.6). Si la **Taille des Banques** est de "10", par exemple, les Présets des Songs de 11 à 15 ne seront pas accessibles comme ces Switchs seront assignés à leurs fonction d'Accès Immédiat (IA).

### 12.2.1 Nom d'un Song

EDIT : SONG/SET : PAGE → (1x)

**Song Name** est utilisé pour éditer les Noms de Song (morceaux) du MFC-101.

Chaque nom de Song (morceau) peut disposer de 7 caractères au maximum.



Utilisez les Switchs ← **PARAMETER** → pour changer de paramètres: Song Number (numéro du morceau) et Song Name (nom du morceau) pour les caractères individuels.

En plus de la méthode habituelle pour sortir de ce Menu, changer le Numéro du Song sauvegardera le Nom modifié.

Les Noms apparaissent aussi quand vous faites défiler dans les Songs avec les Switchs **UP** ou **DOWN** quand le style global des Banques est réglé sur **NONE**.

## 12.2.2 Edition d'un Set

EDIT : SONG/SET : PAGE → (2x)

**Set Edit** est utilisé pour assigner les Songs (morceaux) du MFC-101 à un Set (répertoire) sélectionné. Chacun des 10 Sets dispose de 50 emplacements de Songs (morceaux).



Set 01 Sng01=Sng001

Utilisez les Switchs ← **PARAMETER** → pour changer de paramètres: Set Number (numéro du répertoire), Set Song (Morceau du Répertoire ou Numéro de l'emplacement) et Select Song (Sélection du Morceau).

Une valeur «OFF» peut être utilisée pour laisser un emplacement de preset vide. Les Song vides ne seront pas listés dans un Set.

## 12.2.3 Nom d'un Set

EDIT : SONG/SET : PAGE → (3x)

**Set Name** est utilisé pour éditer les Noms de Sets (Répertoires) du MFC-101. Chaque nom de Set (répertoire) peut disposer de 7 caractères au maximum.



Set 01 Name Set01

Utilisez les Switchs ← **PARAMETER** → pour changer de paramètres: Set Number (numéro du répertoire) et Set Name (nom du répertoire) pour les caractères individuels.

**NOTE:** changer le numéro du Set sauvegardera le *Nom modifié*.

**NOTE:** le Switch **NAMES** affichera toujours le *Nom sauvegardé* et non le *Nom modifié*.

## 12.3 Le Menu « Copier »

The **Copy Menu** (Menu Copie) est utilisé pour copier les Présets, les Banques, les Songs, les Sets, les Switchs IA et les réglages de Changements de Contrôle Internes d'un endroit de la mémoire du MFC-101 à un autre.

**NOTE:** vous ne pouvez pas copier une entrée à « elle-même ». Quand une source valide et une destination sont sélectionnées, la LED du Switch **ENTER** s'allumera. Appuyez sur **ENTER** pour exécuter la copie.

☞ **IMPORTANT!** Les opérations de COPY (copie) ne peuvent pas être annulées. Une fois que vous avez appuyé sur ENTER, il n'y a aucun moyen de revenir en arrière. Faites attention!

### 12.3.0 Copier un Préset

EDIT : COPY

**Copy Preset** est utilisé pour copier les Présets du MFC-101 d'un endroit de la mémoire à un autre.



The screenshot shows a monochrome LCD display with the text "Copy Prst 001 to 001". The numbers "001" are underlined, indicating they are the source and destination parameters.

Utilisez les Switchs ← **PARAMETER** → pour passer des paramètres Source Preset à Destination Preset.

Pour exécuter, appuyer sur **ENTER**. Le MFC-101 affichera **PRESET COPIED!** (Préset copié!) et retournera sur cette page.

**NOTE:** Copier un Préset du MFC-101 ne changera pas le Préset de l'Axe-Fx qu'il charge. L'assignation des Préssets peut être modifiée en modifiant la *Carte de Transmission de Préset de l'Axe-Fx* (**Axe-Fx Preset Tx Map**).

### 12.3.1 Copier une Banque

EDIT : COPY : PAGE → (1x)

**Copy Bank** est utilisé pour copier les Banques du MFC-101 d'un endroit de la mémoire à un autre.



The screenshot shows a monochrome LCD display with the text "Copy Bank 001 to 001". The numbers "001" are underlined, indicating they are the source and destination parameters.

Utilisez les Switchs ← **PARAMETER** → pour passer des paramètres Source Bank à Destination Bank.

Pour exécuter, appuyer sur **ENTER**. Le MFC-101 affichera **BANK COPIED!** (banque copiée!) et retournera sur cette page.

**NOTE:** comme les BANQUES n'ont pas de paramètres éditables par l'utilisateur, BANK COPY (la copie de Banques) est vraiment un moyen idéal pour copier des Préssets « par paquet ». Le nombre actuel du nombre de Préssets qui « résident » dans une Banque donnée à un moment donnée (tout comme le nombre total de Banques) dépendra du réglage global de la Taille des Banques. Comme le nombre total de Préset n'est pas divisible par les tailles de Banque disponibles, la dernière Banque pourrait donc avoir quelques Préset à copier « VERS ou DE » quelque part.

**NOTE:** "Copier" n'a aucun effet pour déterminer quel Préset de l'Axe-Fx est chargé quand le MFC-101 est dans le MODE AXE-FX.

### 12.3.2 Copier un Song

EDIT : COPY : PAGE → (2x)

**Copy Song** est utilisé pour copier les Songs (morceaux) du MFC-101 d'un endroit de la mémoire à un autre.

The screenshot shows a monochrome LCD display with the text "Copy Song 001 to 001". The numbers "001" are underlined, indicating they are the source and destination parameters.

Utilisez les Switchs ← **PARAMETER** → pour passer des paramètres Source Song à Destination Song.

Pour exécuter, appuyer sur **ENTER**. Le MFC-101 affichera **SONG COPIED!** (morceau copié!) et retournera sur cette page.

### 12.3.3 Copier un Set

EDIT : COPY : PAGE → (3x)

**Copy Set** est utilisé pour copier les Sets (répertoires) du MFC-101 d'un endroit de la mémoire à un autre.

The screenshot shows a monochrome LCD display with the text "Copy Set 01 to 01". The numbers "01" are underlined, indicating they are the source and destination parameters.

Utilisez les Switchs ← **PARAMETER** → pour passer des paramètres Source Set à Destination Set.

Pour exécuter, appuyer sur **ENTER**. Le MFC-101 affichera **SET COPIED!** (répertoire copié!) et retournera sur cette page.

### 12.3.4 Copier un Réglage de Switch IA

EDIT : COPY : PAGE → (4x)

**Copy Internal CC** est utilisé pour copier les réglages d'un Switch IA d'un endroit de la mémoire à un autre.

The screenshot shows a monochrome LCD display with the text "Copy IASw 000 to 000". The numbers "000" are underlined, indicating they are the source and destination parameters.

Utilisez les Switchs ← **PARAMETER** → pour passer des paramètres Source IA Switch à Destination IA Switch.

Pour exécuter, appuyer sur **ENTER**. Le MFC-101 affichera **IA SWITCH COPIED!** (switch IA copié!) et retournera sur cette page.

### 12.3.5 Copier un Réglage de Changement de Contrôle Interne

EDIT : COPY : PAGE → (5x)

**Copy Internal CC** est utilisé pour copier les réglages d'un CC interne d'un endroit de la mémoire à un autre.

The screenshot shows a monochrome LCD display with the text "Copy IntCC 000 to 000". The numbers "000" are underlined, indicating they are the source and destination parameters.

Utilisez les Switchs ← **PARAMETER** → pour passer des paramètres Source à Destination Internal CC.

Pour exécuter, appuyer sur **ENTER**. Le MFC-101 affichera **INT CC COPIED!** (CC interne copié!) et retournera sur cette page.

## 12.4 Le Menu MIDI

Le menu MIDI est utilisé pour régler les paramètres qui déterminent les données MIDI qui sortent du MFC-101.

### 12.4.0 Port du MFC-101

EDIT : MIDI

**MFC-101 Port** est utilisé pour régler le canal sur lequel le MFC-101 et l'Axe-Fx communiqueront.

Pour que le MODE AXE-FX fonctionne correctement, ce réglage doit correspondre à celui se trouvant dans le menu de l'Axe-Fx : I/O : MIDI : MIDI CHANNEL.



Use Port EXPANSION

### 12.4.1 Canal MIDI de l'Axe-Fx

EDIT : MIDI : PAGE → (1x)

**Axe-Fx MIDI Channel** est utilisé pour régler le canal MIDI avec lequel le MFC-101 et l'Axe-Fx communiqueront.

Pour que le MODE AXE-FX fonctionne correctement, ce réglage doit correspondre à celui se trouvant dans le menu de l'Axe-Fx : I/O : MIDI : MIDI CHANNEL.



Axe-Fx MIDI Ch 01

### 12.4.2 Synchronisation Totale avec l'Axe-Fx

EDIT : MIDI : PAGE → (2x)

**Axe-Fx TotalSync** permet au MFC-101 de suivre les Présets sélectionnés depuis la façade de l'Axe-Fx II. La *Synchronisation Totale* est conçue pour une interaction basique par défaut du MFC-101 avec l'Axe-Fx II uniquement.

- Les modes SONG et SET du MFC-101 ne sont pas supportés.
- La Carte de Transmission Personnalisée du MFC-101 ou une nouvelle répartition des présets dans l'Axe-Fx II ne sont pas supportés (les présets chargés de la façade de l'Axe-Fx II seront chargés dans leur banque MFC-101 par défaut avec leur emplacement de switch en dépit de leur nouvelle répartition (re-mapping)).
- L'Axe-Fx Standard et l'Ultra ne sont pas supportés.
- Le Firmware version 6.0 au minimum est nécessaire.



Axe-Fx TotalSync ON

### 12.4.3 Carte de Transmission des Pr set de l'Axe-Fx

EDIT : MIDI : PAGE → (3x)

La Carte de Transmission ("Tx") de Pr set de l'Axe-Fx est utilis  pour r gler une Carte personnalis e entre les Pr sets du MFC-101 et ceux de l'Axe-Fx. En utilisant ce param tre, il est possible de charger n'importe lequel des 384 Pr sets d'un Axe-Fx branch  avec n'importe quel Pr set du MFC-101.

Axe-Fx TxMap 000->000

Utilisez les Switchs ← **PARAMETER** → pour passer des param tres MFC Preset   Axe-Fx Preset.

La valeur "OFF" forcera le pr set du MFC-101 en cours   ne pas envoyer de changement   l'Axe-Fx, ce qui vous permettra, par exemple, de changer de pr sets ou autre sans changer le pr set de l'Axe-Fx connect .

### 12.4.4 Canal MIDI de R ception du MFC-101

EDIT : MIDI : PAGE → (4x)

**MFC-101 MIDI Receive ("Rx") Channel** est utilis  pour sp cifier le canal sur lequel le MFC-101 r pondra aux messages MIDI de Changements de Programme re us sur son port MIDI IN, si cette fonction est activ e (voir ci-dessous).

MIDI Rx Channel OFF

### 12.4.5 R ception des Changements de Programme du MFC-101

EDIT : MIDI : PAGE → (5x)

**MFC-101 Receive ("Rx") Program Change** est utilis  pour activer ou d sactiver la r ception des messages MIDI de Changement de Programme entrants dans le MFC-101. Activer ce r glage permettra   d'autres appareils de contr ler le MFC-101 en chargeant ses Pr sets, ce qui revient   envoyer toutes les instructions MIDI au port MIDI OUT comme si elles avaient  t  s lectionn es avec un Switch.

RxProgramChange OFF

### 12.4.6 Carte des Changements de Programme du MFC-101

EDIT : MIDI : PAGE → (6x)

**MFC-101 Program Change Map** est utilis e pour cr er une relation personnalis e entre les messages MIDI de Changement de programme entrants et les Pr sets du MFC-101. Ceci permet de rappeler diff rents Pr sets du MFC-101 selon le num ro de Changement de Programme MIDI re u.

ProgChgMap 000->000

Utilisez les Switchs ← **PARAMETER** → pour passer des param tres Incoming Program Change (Changement de Programme Entrant)   MFC Preset Number (n  de Pr set du MFC-101).

**NOTE:** la port e des num ros de Pr set du MFC-101 affich e sera affect e par la Compensation d'Affichage du MFC-101 (12.5.3).

**NOTE:** la r ception de Changements de programme (12.4.5) doit  tre activ e sur le MFC-101 pour r pondre   tous les Changements de programme.

## 12.4.7 Fonctions Axe-Fx des Switchs IA

EDIT : MIDI : PAGE → (7x)

**IA Switch Axe-Fx Functions** sont utilisés pour assigner des fonctions Axe-Fx à chaque Switch IA . Ces réglages sont en réalité à l'exclusion de tout autre message MIDI pour le Switch IA quand le MFC-101 se trouvera dans le MODE AXE-FX.



Utilisez les Switchs ← **PARAMETER** → pour passer du paramètres IA Switch Number (n° du Switch IA) au suivant Axe-Fx Function (Fonction de l'Axe-Fx).

Les numéros de Switch IA de 18 à 41 sont réservés pour une utilisation future.

Vous trouverez la liste des fonctions de l'Axe-Fx qui peuvent être assignées à la Section 5.1.1 p. 20 et elle dépend aussi du Mode Axe-Fx (p. 59).

**NOTE:** avec le Firmware version 1.0, le MFC-101 affichera toujours la liste des fonctions de l'Axe-Fx qui sont disponibles sur le modèle sélectionné dans le paramètre Axe-Fx Mode du MFC-101.

**NOTE:** TUNER et TEMPO ne peuvent être individuellement assignées qu'à un seul Switch IA à la fois. Si vous essayez d'assigner un deuxième switch à l'une de ces fonctions, le premier aura automatiquement sa fonction changée sur «NONE».

Les fonctions TUNER et TEMPO peuvent également partager un unique Switch IA. Voir 12.5.18 p. 66.

## 12.4.8 Réglage des Changements de Contrôle (CC) des Switchs IA

EDIT : MIDI : PAGE → (8x)

**IA Switch Control Change Settings** est utilisé pour spécifier le **Numéro de Contrôleur** et le **Canal MIDI** pour chacune des 2 Commandes MIDI CC (c1 et c2) pour lesquelles un Switch IA peut envoyer des messages ON et OFF.



Utilisez les Switchs ← **PARAMETER** → pour changer de paramètres: Instant Access Switch Number (n° de Switch IA), Command Select (Sélection de Commande), CC# Select (Sélection de n° de CC) et MIDI Channel (Canal MIDI). Sélectionnez un Switch IA , sélectionnez un message à éditer (c1 ou c2) puis réglez le CC# et le Canal.

Les numéros de Switch IA de 18 à 41 sont réservés pour une utilisation future.

Pour désactiver un message, régler son n°de CC# sur "OFF."

### ASSIGNEMENTS PAR DEFAUT N° DE CC DES SWITCH IA C1:

IA	CC#	IA	CC#	IA	CC#
1	1	7	7	13	123
2	2	8	8	14	124
3	3	9	9	15	125
4	4	10	120	16	126
5	5	11	121	17	127
6	6	12	122		

**NOTE:** ces réglages pour les messages des CC# des Switchs IA ne s'appliquent pas pour les Switchs IA avec des Fonctions Axe-Fx assignées (12.4.7) quand le MFC-101 se trouve dans le MODE AXE-FX (12.5.0).

## 12.4.9 Valeurs ON/OFF des Changements de Contrôle des Switchs IA

EDIT : MIDI : PAGE → (9x)

IA Switch CC# ON/OFF Values sont utilisées pour spécifier les valeurs des données ON et OFF pour chacune des 2 Commandes CC# pour le Switch IA sélectionné.

```
IA01 c1 Off000 On127
```

Utilisez les Switchs ← **PARAMETER** → pour changer de paramètres: Instant Access Switch Number (n° de Switch IA), Command Select (Sélection de Commande), Data Value OFF, (Valeur de Donnée OFF) et Data Value ON. (Valeur de Données ON). Les numéros de Switch IA de 18 à 41 sont réservés pour une utilisation future.

Cette fonction vous permet d'utiliser les Switchs embarqués pour envoyer n'importe quelle valeur de donnée ON ou OFF. Ceci permet, par exemple, d'utiliser un Switch IA pour alterner entre deux niveaux de volume différents de 100 et de 127.

Un réglage sur «OFF» pour n'importe quel état, n'enverra aucune donnée. Ceci est utile pour contrôler des fonctions où n'importe quelle donnée entrante est vue comme un déclencheur (exemple : Tempo Axe-Fx, Volume Axe-Fx +/-, etc ...).

## 12.4.10 Réglages des Changements de Contrôle des Switchs IA

EDIT : MIDI : PAGE → (10x)

ou ← PAGE (8x)

IA Switch Program Change Settings sont utilisées pour spécifier la Commande de Changement de Programme à être envoyée sur un canal spécifique quand le Switch en question est activé et un autre message quand le Switch est désactivé.

```
IA01 pOF PC#OFF Ch01
```

Utilisez les Switchs ← **PARAMETER** → pour changer de paramètres: Instant Access Switch Number (n° de Switch IA), ON/OFF Command Select (Sélection de Commande ON/OFF), Program Change Number (n° de Changement de Programme) et MIDI Channel (Canal MIDI). Les numéros de Switch IA de 18 à 41 sont réservés pour une utilisation future.

ON/OFF Command Select (Sélection de Commande ON/OFF) est utilisée pour alterner entre les réglages des Changements de Programme qui sont envoyés quand le Switch IA est activé, et ce qui est envoyé quand il est désactivé.

Pour supporter les Changements de Programme de 000 à 999 avec un unique paramètre, le MFC-101 envoie des messages de Sélection de Banque (CC#0) suivi d'un Changement de Programme.

Program Range	Bank Select	Program Range	Bank Select
000-127	0	512-639	4
128-255	1	640-767	5
256-383	2	768-895	6
384-511	3	895-999	7

Le numéro de Changement de Programme en cours est le reste de la valeur réglée, divisée par 128. Par exemple, pour un réglage de valeur de Changement de Programme du MFC-101 de **200**, ( $200/128 = 1$ , il reste 72). le message de Sélection de Banque (BANK SELECT) sera de 1 (Banque B) et le de Changement de Programme (PROGRAM CHANGE) de 72.



## 12.4.11 Messages MIDI Personnalisés des Switch IA

EDIT : MIDI : PAGE → (11x)

ou ← PAGE (7x)

**IA Switch Custom MIDI Message Settings** sont utilisés pour entrer les messages MIDI personnalisés de 16 Bytes (16 octets) à être envoyés à un Switch IA donné quand il est activé, et un autre pour n'importe quel Switch IA quand il est désactivé.



Utilisez les Switchs ← **PARAMETER** → pour changer de paramètres: Instant Access Switch Number (n° de Switch IA), ON/OFF Command Select (Sélection de Commande ON/OFF), Custom Message Page Number, (n° de page du message personnalisé) et chacun des 4 paramètres Byte (octet) de chaque page.

ON/OFF Command Select (Sélection de Commande ON/OFF) est utilisée pour alterner entre les réglages des messages MIDI personnalisés qui sont envoyés quand le Switch IA est activé, et ce qui est envoyé quand il est désactivé. Il est possible de régler un seul et non les autres états pour un Switch IA donné.

Les 16 octets de messages disponibles sont rangés dans 4 pages de 4 octets chacune. Vous pouvez utiliser les Switchs ← **PARAMETER** → pour naviguer dans les paramètres Message Page Number (n° de page de message) et dans les 4 paramètres Byte (octet) individuels de chaque page. Les octets peuvent contenir n'importe quelle valeur sur la portée suivante: de 0x00 à 0xFF (0 à 255).

- 1) sélectionnez la Page de Message Personnalisée 1 (Custom Message Page 1), puis appuyez sur **PARAMETER** → pour sélectionner le premier octet.
- 2) réglez la valeur de l'octet souhaitée avec les Switchs **INCR/DECR**.
- 3) appuyez sur **PARAMETER** → pour passer au deuxième octet ... et ainsi de suite, jusqu'à ce que vous ayez rempli les 4 octets retombiez de la première page comme souhaité.
- 4) retournez à la 1<sup>ère</sup> position du curseur pour passer à la page suivante (S02), entrez les données d'octet, et continuez selon vos besoins jusqu'à 16 octets.
- 5) appuyez sur **PARAMETER** et sur **INCR** pour sélectionner la Page de Message Personnalisée 2 (Custom Message Page 2), puis entrez les données d'octet comme décrit ci-dessus pour la page 1, et ainsi de suite pour les 4 pages et les 16 octets au total.

Le curseur ne peut pas aller plus à droite jusqu'à ce qu'il y ait une donnée d'octet valide sur la position en cours. Seules les données d'octet de la dernière position peuvent être éditées.

Page 1 bytes:	1	2	3	4
Page 2 bytes:	5	6	7	8
Page 3 bytes:	9	10	11	12
Page 4 bytes:	13	14	15	16

L'Appendice de ce Manuel contient une introduction aux Messages MIDI personnalisés. Voir p. 77.

## 12.4.12 Réglages des Changements de Contrôle Internes

EDIT : MIDI : PAGE → (12x)

ou ← PAGE (6x)

Cette page est utilisée pour activer les CC Internes en assignant leur n° CC# et leur canal MIDI.

```
IntCC 01 CC#OFF Ch01
```

Utilisez les Switchs ← **PARAMETER** → pour passer des paramètres: Internal CC Number (n° de CC Interne), CC# Assignment (n° d'Assignement du CC) à MIDI Channel (Canal MIDI).

Pour DESACTIVER tous les CC internes, réglez leurs assignements CC# sur OFF.

## 12.4.13 Valeurs ON/OFF des Changements de Contrôle Internes

EDIT : MIDI : PAGE → (13x)

ou ← PAGE (5x)

Cette page est utilisée pour programmer des valeurs ON et OFF optionnelles personnalisées pour chacun des Switchs CC globaux Internes.

```
IntCC 01 Of0000 On127
```

Utilisez les Switchs ← **PARAMETER** → pour passer des paramètres: Internal CC Number (n° de CC Interne), CC# Assignment (n° d'Assignement du CC) à MIDI Channel (Canal MIDI).

Un réglage sur «OFF» pour n'importe quel état, n'enverra aucune donnée.

## 12.4.14 Réglages Globaux des Switchs Externes

EDIT : MIDI : PAGE → (14x)

ou ← PAGE (4x)

La page **Global External Switch Settings** est utilisée pour régler chacun des 4 Switchs Externes optionnels avec le MIDI et les réglages de comportement.



Utilisez les Switchs ← **PARAMETER** → pour changer l'un des 4 paramètres de cette page: External Switch Number (n° de Switch Externe), MIDI CC# (n° du CC MIDI), MIDI Channel (Canal MIDI) et Switch Type (Type de Switch).

Une valeur de **OFF** pour MIDI CC# (n° du CC) désactive le Switch sélectionné.

Le paramètre Switch Type détermine la fonction du « Switch Virtuel » quand le Switch « physique » est appuyé en premier :

Valeur du Type de Switch	Le Contrôle Externe est de type <b>MOMENTARY</b>	Le Contrôle Externe est de type <b>TOGGLE</b>
<b>HDW</b> ("Selon le type de Switch")	Switch se comporte comme un Contacteur ( <b>Momentary</b> )	Switch se comporte comme un Interrupteur ( <b>Toggle</b> )
<b>TOG</b> ("Interrupteur")	Switch se comporte comme un Interrupteur ( <b>Toggle</b> )	Switch se comporte comme un Interrupteur ( <b>Toggle</b> )
<b>AUT</b> ("Auto Off")*	Switch se comporte en « Auto Off »	Switch se comporte en « Auto Off »*

\* Les Switchs Auto Off envoient leur message ON suit de TRES près (~250ms) par le message OFF.

**NOTE:** le MFC-101 a aussi besoin d'être configuré avec le bon type de Contrôleur Externe (**12.5.15**).

**NOTE:** les valeurs Globales des Switch ON/OFF peuvent être « écrasées » au niveau des Présets. Voir 12.1.7 p. 45.

## 12.4.15 Valeurs ON/OFF Globales des Switch Externes

EDIT : MIDI : PAGE → (15x)

ou ← PAGE (3x)

**Global External Switch On/Off Values** déterminent les valeurs de données qui sont envoyées quand l'un des 4 Switchs Externes optionnels est activé ou désactivé.



Utilisez les Switchs ← **PARAMETER** → pour changer de paramètres: External Switch (XS) Number (n° de Switch Externe), Off Value (Valeur ON) et On Value (Valeur OFF).

Tous les réglages de 0 à 127 peuvent être utilisés, quelque soit la valeur.

Un réglage sur «OFF» pour n'importe quel état, n'enverra aucune donnée.

**NOTE:** les valeurs Globales des Switch ON/OFF peuvent être « écrasées » au niveau des Présets. Voir 12.1.8 p. 45.

## 12.4.16 Réglages Globaux des Pédales d'Expression

EDIT : MIDI : PAGE → (16x)

ou ← PAGE (2x)

La page **Global Expression Pedal Settings** est utilisée pour régler globalement chacune des 4 Pédales d'Expression optionnelles avec le MIDI et les réglages des valeurs initiales.



Utilisez les Switchs ← **PARAMETER** → pour changer l'un des 4 paramètres de cette page: Expression Pedal Number, MIDI CC#, MIDI Channel et Beginning Value Setting.

Une valeur de **OFF** pour MIDI CC# (n° de CC MIDI) désactive la Pédale sélectionnée.

La Valeur de Départ détermine quel message MIDI sera envoyé (ou non) automatiquement quand le Préset sélectionné est chargé:

Valeur de Départ	Fonctionnement de la Pédale d'Expression
<b>PDL («Pédale»)</b>	La position de la Pédale sera détectée et une valeur MIDI correspondante sera envoyée automatiquement à chaque fois que le préset sélectionné est chargé.
<b>OFF</b>	Aucune donnée n'est envoyée jusqu'à ce que la pédale soit bougée.
<b>000-127</b>	La valeur affichée sera envoyée automatiquement à chaque fois que le préset sélectionné est chargé.  - Pour éviter des changements de sons brusques, une pédale avec une entrée numérique pour la <i>Valeur de Départ</i> enverra une donnée MIDI uniquement après que sa position dépasse le seuil de cette Valeur de Départ. Par exemple, avec une valeur initiale de «15», vous aurez besoin de bouger la pédale au moins jusqu'à une position de «15» avant qu'une donnée MIDI ne soit envoyée par cette Pédale d'Expression.  - Le réglage pour la <i>Valeur de Départ</i> ne devrait jamais être au delà de la portée MIN/MAX de la pédale, laquelle est réglée globalement (12.4.17) ou par Préset (12.1.8).

**IMPORTANT:** les Pédales d'Expression ont besoin d'être calibrées avant d'être utilisées (voir 12.5.16 p. 65).

**NOTE:** les réglages des Pédales d'Expression peuvent aussi être réglés au niveau des Présets pour « écraser » les réglages globaux (voir 12.1.9 p. 46).

## 12.4.17 Valeurs Min/Max Globales des Pédales d'Expression

EDIT : MIDI : PAGE → (17x)

ou ← PAGE (1x)

Utilisez **Global Expression Pedal Min/Max Values** pour régler globalement la portée de transmission des données de chacune des 4 pédales d'expression optionnelles.



Utilisez les Switchs ← **PARAMETER** → pour changer de paramètres: Expression Pedal (XP) Number (Numéro de la Pédale d'Expression), Min Value (Valeur Minimum), et Max Value (Valeur Maximum).

**NOTE:** le minimum doit être inférieur au maximum et la portée MIN/MAX doit inclure la valeur de départ de la Pédale (Beginning Value), si elle est réglée numériquement, que ce soit Globalement (voir 12.4.16) ou pour le Préset sélectionné (12.1.9).

**NOTE:** les réglages des Pédales d'Expression peuvent aussi être réglés au niveau des Présets pour « écraser » les réglages globaux (voir 12.1.10 p. 46).

## 12.5 Le Menu Setup (Réglages)

Le MFC-101 se re-synchronisera avec l'Axe-Fx connecté si l'un des paramètres de ce dernier ont changés si vous êtes retourné au **Mode Performance** depuis le **Menu Setup** avec le **MODE AXE-FX** activé.

### 12.5.0 Mode Axe-Fx

EDIT : SETUP

Utiliser pour activer le Mode Axe-Fx et choisir un modèle (Standard, Ultra, Axe-FX II) ou pour le désactiver en choisissant «NONE».



Axe-Fx Mode II

### 12.5.1 Mode Opérateur

EDIT : SETUP : PAGE → (1x)

**Operating Mode** est utilisé pour sélectionner l'un des 3 types de Mode Performance: Preset (Préset), Song (Morceau), ou Set (Répertoire).



PerfMode PRESET

Appuyez sur les Switchs **INCR** ou **DECR**, pour sélectionner PRESET, SONG, ou SET XX, où XX est le numéro du Set en cours jusqu'à ce que le Mode Opérateur ne change de nouveau.

Dans le MODE PRESET MODE, les Présets du MFC-101 sont « rangés » de manière séquentielle à l'intérieur des Banques. On peut naviguer à l'intérieur des Banques dans l'ordre en utilisant les Switchs **UP** et **DOWN**.

Le MODE SONG remplace les Banques par des SONGS (morceaux), dans lesquels les Présets assignés à chaque Switch sont sélectionnés par l'utilisateur. 100 SONGS sont accessibles dans l'ordre par leur numéro en utilisant les Switchs **UP** et **DOWN**.

Le MODE SET permet d'arranger les SONGS (morceaux) dans un ordre souhaité de 10 différentes listes de 50 Songs (morceaux) chacune. Passer en MODE SET vous demandera immédiatement de choisir un Set selon son numéro.

**NOTE:** changer le Mode Opérateur du MFC-101 fera charger le premier Préset du nouveau Mode Opérateur choisi.

### 12.5.2 Compensation d'Affichage de l'Axe-Fx

EDIT : SETUP : PAGE → (2x)

**Axe-Fx Display Offset** est utilisée pour régler le MFC-101 pour lui permettre d'afficher les numéros de Présets correctement quand l'Axe-Fx connecté utilise une Compensation d'Affichage (ayant pour conséquence d'avoir ses Présets numérotés de 1 à 384 au lieu de 0 à 383). Ce réglage doit correspondre à celui de votre Axe-Fx dans le menu IO : MIDI : DISPLAY OFFSET.



Axe-Fx DisplayOfst 0

**NOTE:** ceci est purement un réglage de l'interface utilisateur et n'a aucun impact sur les sorties MIDI.

### 12.5.3 Compensation d'Affichage du MFC-101

EDIT : SETUP : PAGE → (3x)

**MFC-101 Display Offset** est utilisée pour compenser les numéros de Présets du MFC-101 de telle manière qu'ils correspondent au numéros de Présets d'un Axe-Fx connecté utilisant une Compensation d'Affichage (ayant pour conséquence d'avoir ses Présets numérotés de 1 à 384 au lieu de 0 à 383).



MFC101DisplayOfst 0

**NOTE:** ceci est purement un réglage de l'interface utilisateur et n'a aucun impact sur les sorties MIDI.

### 12.5.4 Compensations d'Affichage des Canaux MIDI

EDIT : SETUP : PAGE → (4x)

Ce réglage est utilisé pour régler le MFC-101 pour lui permettre d'afficher les numéros de Présets commençant de 1 au lieu de 0 pour un appareil connecté sur un canal MIDI donné.



Ch01 DisplayOffset 0

Utilisez les Switchs ← **PARAMETER** → pour passer des paramètres MIDI Channel (Canal MIDI) à Display Offset (Compensation d'Affichage).

Mettre ce réglage sur 1 sur le canal MIDI correspondant de n'importe quel appareil connecté, fera commencer les Préset de 1 au lieu de 0.

**NOTE:** le MFC-101 dispose d'un réglage de Compensation d'Affichage dédié pour un Axe-Fx connecté (**12.5.2**).

**NOTE:** ceci est purement un réglage de l'interface utilisateur qui permet aux numéros de Présets d'être affichés dans le Menu de Changement de Programme des Présets du MFC-101 (**12.1.2**) et de correspondre à la numérotation des Préset sur un ou des appareil(s) connecté(s). Ceci n'a aucun impact sur les sorties MIDI.

### 12.5.5 Noms des Canaux MIDI

EDIT : SETUP : PAGE → (5x)

**MIDI Channel Names** est utilisé pour donner des noms « personnalisés » pour représenter les différents appareils qui peuvent être connectés au MFC-101 sur les canaux MIDI de 1 à 16.



Ch 01 Name Chan 01

Utilisez les Switchs ← **PARAMETER** → pour passer des paramètres MIDI Channel (Canal MIDI) aux caractères individuels du MIDI Channel Name (Nom du Canal MIDI).

Le Nom du Canal sélectionné apparaîtra brièvement comme un aide-mémoire quand vous appuierez sur le Switch NAMES alors que le curseur se trouve sur n'importe quel paramètre de MIDI Channel (canal MIDI) sur n'importe quelle page de Menu du MFC-101.

## 12.5.6 Taille des Banques

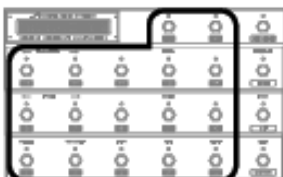
EDIT : SETUP : PAGE → (6x)

**Bank Size**, qui est un réglage global, est utilisé pour spécifier combien de Switchs sur le MFC-101 seront utilisés pour sélectionner les Présets, et donc combien seront utilisés comme Switch d'Accès Immédiat (IA).

BankSize 5

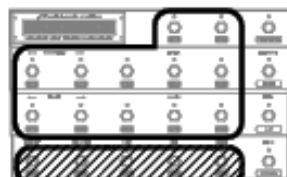
Utilisez sur les Switchs **INCR** ou **DECR**, pour régler la Taille de Banque souhaitée: 1 à 17.

### Bank Size: 0



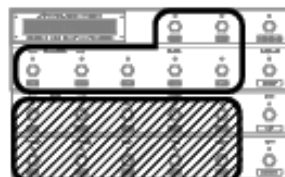
**0 Présets**  
**17 Instant Access**  
 1 preset auto-loads  
 when bank is selected

### Bank Size: 5



**5 Présets**   
**12 Instant Access**  
 (Default Setting)

### Bank Size: 10



**10 Présets**   
**7 Instant Access**

### Bank Size: 15



**15 Présets**   
**2 Instant Access**

**NOTE:** sélectionner une taille de banque de 0 ou 1 aura pour conséquence d'avoir un preset chargé automatiquement même si le Style de Banque (ci-dessous) est réglé sur NONE.

Les Songs (morceaux) du MFC-101 peuvent contenir jusqu'à 15 Présets, mais le nombre de Switch de Préset disponible pour les sélectionner sera limité par le réglage de la Taille des Banques. Les Présets de Song apparaîtront dans l'ordre selon les Switchs de Préset disponibles.

## 12.5.7 Style des Banques

EDIT : SETUP : PAGE → (7x)

**Bank Style**, qui est un réglage global, détermine si un Préset est automatiquement chargé quand une nouvelle Banque est sélectionnée ou non, et si c'est le cas, lequel.

BankStyle CURRENT

Utilisez sur les Switchs **INCR** ou **DECR** pour régler la valeur souhaitée.

**Current:** (par défaut) le changement de Banque chargera, dans la Banque ou le Song sélectionné, le Préset situé sur le même Switch ayant servi à charger le Préset dans la Banque ou le Song précédent. Si le Switch sélectionné « tombe » sur un emplacement vide, dans la dernière Banque du MFC (à cause du fait qu'il n'y ait pas suffisamment de Présets pour remplir cette Banque) alors le Préset le plus élevé numériquement sera chargé.

**First:** le changement rappellera le premier Préset dans la Banque ou le Song sélectionné.

**None:** le changement de Banque ne chargera rien, affichant le numéro de la nouvelle Banque ou le nom du nouveau Song sélectionné, jusqu'à ce qu'un Préset ne soit sélectionné à nouveau avec un Switch.

**NOTE:** si le réglage global de la Taille des Banques est réglé sur 0 ou 1, le réglage de Style de Banque est IGNORÉ et un unique Préset est chargé immédiatement dans la nouvelle Banque ou Song dès qu'un des Switchs **INCR** ou **DECR** est appuyé.

## 12.5.8 Types des Switchs IA

EDIT : SETUP : PAGE → (8x)

IA Switch Types sont utilisés pour régler les comportements des Switchs pour les Switchs d'Accès Instantané.

The image shows a rectangular LCD display with a black border. The text on the screen is 'IASw 01 Type TOGGLE' in a pixelated font. The '01' and 'TOGGLE' are underlined.

Utilisez les Switchs ← **PARAMETER** → pour passer des paramètres: Instant Access Switch Number (Numéro de Switch IA) à Switch Type (Type de Switch).

Sélectionnez un Switch IA par son numéro, puis appuyez sur **PARAMETER** → et réglez le Type de Switch:

**Toggle:** Les Switchs de type « Interrupteur » (ou “Latching”: alternés) envoient leur message ON quand ils sont activés (faisant passer la LED au VERT) et leur message OFF quand ils sont désactivés (faisant passer le LED au ROUGE).

**Momentary:** Les Switchs de type « Contacteur » (ou “Hold”: tenus) envoient leurs messages ON continus quand ils sont appuyés et leur message OFF quand ils sont relâchés.

**Auto Off:** Appuyer sur le Switch sélectionné enverra à la fois un message ON suivi presque instantanément d'un message OFF (~250ms d'écart entre les deux).

Les différents comportements en fonction des Type de Switch s'appliquent à chaque fois que le Switch sélectionné est assigné à une Fonction Axe-Fx ou pour une utilisation générale.

## 12.5.9 Réglage Global des Switchs IA

EDIT : SETUP : PAGE → (9x)

**Global IA Switch Setup** détermine quels Switchs IA gardent leurs réglages suite aux changements de preset. Les données des Switchs IA globales pour l'état en cours sont re-transmises après chaque changement de preset. Quand le mode Axe-Fx est activé, les Switchs IA avec des fonction Axe-Fx IGNORERONT ce réglage, utilisant les informations sauvegardées dans le preset Axe-Fx (comme d'habitude) au lieu d'un fonctionnement global.

The image shows a rectangular LCD display with a black border. The text on the screen is 'IASw 01 Global No' in a pixelated font. The '01' and 'No' are underlined.

Les Switchs ← **PARAMETER** → sélectionnent les IA Switch Number (numéro de Switch IA) et le Global Yes/No (Global Oui/Non).

## 12.5.10 Envoi des Switchs IA avec les Préséts

EDIT : SETUP : PAGE → (10x)

**IA Switch Send w/ Preset** détermine quels Switchs IA spécifiques transmettront leurs affectations MIDI - qu'elles soient sauvegardées ou globales - lors des changements de préséts du MFC-101. Quand le mode Axe-Fx est activé, les Switchs IA avec des fonction Axe-Fx IGNORERONT ce réglage, utilisant les informations sauvegardées dans le preset Axe-Fx (comme d'habitude) au lieu d'un fonctionnement global.

The image shows a rectangular LCD display with a black border. The text on the screen is 'IA01 Send w/Prst YES' in a pixelated font. The '01' and 'YES' are underlined.

Les Switchs ← **PARAMETER** → sélectionnent les IA Switch Number (numéro de Switch IA) et le Yes/No (Oui/Non).



## 12.5.11 Noms des Switch IA

EDIT : SETUP : PAGE → (11x)

IA Switch Names sont utilisés pour régler les noms « personnalisés » pour les Switchs d'Accès Immédiat (IA).



Les Switchs ← **PARAMETER** → sélectionnent les IA Switch Number (numéro de Switch IA) et se déplacent sur les différents caractères des IA Switch Name (Nom du Switch IA).

Le Nom du Switch IA sélectionné apparaîtra brièvement comme un aide-mémoire quand vous appuierez sur le Switch NAMES alors que le curseur se trouve sur n'importe quel paramètre de *IA Switch* (Switch IA) sur n'importe quelle page de Menu du MFC-101, et dans le cas de Switchs IA d'Utilisation Générale (non Axe-Fx), quand le Switch est activé en mode performance.

## 12.5.12 Réglages des Liens des Switchs IA

EDIT : SETUP : PAGE → (12x)

IA Switch Link Settings sont utilisés pour régler chacun des deux 2 groupes globaux composés chacun de Switchs IA relatifs et exclusifs.



Les Switchs ← **PARAMETER** → font défiler les paramètres: Link Group Select A/B (Sélection du Groupe de Lien A/B) et les 5 emplacements pour le groupe sélectionné. Le curseur ne peut pas être déplacé plus loin à droite à moins qu'il n'y ait un Switch valide pour la position actuelle, et le DERNIER Switch uniquement peut être enlevé du groupe en mettant sa valeur sur « -- ».

Un groupe global de Switchs « liés » est un groupe de Switchs interactifs dans lequel un seul Switch peut être activé à un moment donné. Deux tels groupes peuvent être créés et chacun peut contenir jusqu'à 5 Switchs IA. Quand un Switch Lié est désactivé par un autre Switchs commandes MIDI OFF seront envoyées avant les commandes ON du Switch « à venir ». Ce comportement peut être désactivé. Voir *Envoi des Messages OFF des Switchs IA Liés*, ci-dessous. Avec le Firmware du MFC-101 en version 1.0, le dernier Switch ON restant dans un groupe lié peut être désactivé, ce qui a pour conséquence un groupe sans membres actifs.

**NOTE:** Les Présets sauvegardent les états ON/OFF des Switchs IA d'Utilisation Générale (12.1.4). Quand un preset est chargé, il règle la LED du Switch IA en fonction (et envoie toutes les données MIDI correspondantes). Et comme un seul Switch dans un Groupe Lié peut être actif à la fois, un Lien peut entrer en conflit avec les réglages ON/OFF d'un preset donné. Dans un tel scénario, le Switch le plus bas numériquement prévaudra et sera activé, tandis que les autres seront désactivés.

Un Préset peut être réglé de telle manière qu'AUCUN Switch dans un groupe de lien ne soit initialement activé.

N'oubliez pas que les Switchs IA assignés à des fonctions Axe-Fx (12.4.7) auront leurs états ON/OFF initiaux réglés selon ce qui est sauvegardé dans le preset Axe-Fx actuel. De tels Switchs IGNORERONT ce qui peut être sauvegardé dans le preset mais seront sujet à la même règle, à savoir qu'il ne peut y avoir qu'un seul Switch d'Actif à la fois dans un groupe à un moment donné.

### 12.5.13 Envoi de Messages de Désactivation de Liens des Switchs IA

EDIT : SETUP : PAGE → (13x)

ou ← PAGE (12x)

**Send IA Switch Link OFF Messages** détermine quel Switch IA, parmi un groupe de Switch IA liés, enverra ou non, une commande MIDI OFF (voir page précédente) quand un autre Switch lié du même groupe sera activé (ON), alors que tous les autres Switchs seront désactivés. Même si l'envoi automatique est désactivé, les messages OFF peuvent encore être envoyés en appuyant à nouveau sur un Switch qui est déjà actif.



SendSwLinkOffMsg YES

### 12.5.14 Noms des CC Internes

EDIT : SETUP : PAGE → ( 14x)

ou ← PAGE (11x)

**Internal Control Change Name** sont utilisés pour régler les noms « personnalisés » pour les CC Internes.



IntCc01 Name IntCc 01

Les Switchs ← **PARAMETER** → sélectionnent les Internal CC number (numéro de CC Interne) et se déplacent sur les différents caractères des Internal CC Name (Nom du CC Interne).

Le Nom du CC Interne sélectionné apparaîtra brièvement comme un aide-mémoire quand vous appuierez sur le Switch NAMES alors que le curseur se trouve sur n'importe quel paramètre de IntCc (CC Interne) sur n'importe quelle page de Menu du MFC-101.

### 12.5.15 Type de Switch des Contrôleurs Externes

EDIT : SETUP : PAGE → (15x)

ou ← PAGE (10x)

**External Switch Hardware Type** est utilisé pour régler le MFC-101 selon le type physique des 4 Switchs Externes optionnels qui peuvent être branchés – qu'ils soient MOMENTARY (type « contacteur ») ou TOGGLE (type « interrupteur ») - aux 2 prises jacks de Switchs Externes.



XS1 Type MOMENTARY

Utilisez les Switchs ← **PARAMETER** → pour passer des paramètres External Switch Number (Numéro de Switch Externe) à External Switch HW Type (Type de Switch Externe).

## 12.5.16 Calibrage des Pédales d'Expression

EDIT : SETUP : PAGE → (16x)

ou ← PAGE (9x)

**Expression Pedal Calibration** est utilisé pour calibrer les 4 Pédales d'Expression optionnelles qui peuvent être connectées aux 4 jacks de Pédale d'Expression.

The LCD display shows the text 'XP1 Min 000 Max 127' in a monospaced font. The '000' and '127' are underlined.

Utilisez les Switchs ← **PARAMETER** → pour passer des paramètres: Expression Pedal Number (Numéro de Pédale d'Expression), Calibrate Low (Calibrage du Bas) à Calibrate High (Calibrage du Haut).

A l'opposé des autres paramètres du MFC-101, les 2 réglages de Calibrage de cette page n'utilisent PAS les Switchs **INCR** et **DECR**.

Pour calibrer une Pédale, vous devez indépendamment régler les valeurs MINIMUM et MAXIMUM:

1. Placez le curseur dans le champ "Min" en utilisant les Switchs ← **PARAMETER** →
2. Appuyez sur **ENTER** (la Led du Switch passera au ROUGE)
3. Actionnez la Pédale jusqu'à son minimum (position basse)
4. Appuyez à nouveau sur **ENTER** pour sauvegarder la valeur.

Pour calibrer le maximum, placez le curseur sur "Max" et répétez la procédure ci-dessus en actionnant la Pédale jusqu'à son maximum (position haut ou « pied appuyé »).

Appuyer sur **EXIT** pour retourner au MODE PERFORMANCE.

## 12.5.17 Préset Global

EDIT : SETUP : PAGE → (17x)

ou ← PAGE (8x)

**Global Preset** est utilisé pour désactiver ou activer/régler le numéro du Préset Global. Il est désactivé par défaut.

Le Préset Global peut être utilisé comme un «Préset Alternatif» Global. Pour une vue d'ensemble, voir section 4.5, p. 16.

The LCD display shows the text 'GlobalPreset OFF' in a monospaced font. The 'OFF' is underlined.

Pour activer le Préset Global, sélectionnez le numéro de n'importe quel Préset du MFC-101 sur cette page en utilisant les Switchs **INCR/DECR**. Pour désactiver le Préset Global, réglez ce paramètre sur la valeur OFF.

**NOTE:** Souvenez-vous bien que vous aurez encore besoin d'activer les présets individuels pour utiliser le Préset Global en tant que «Préset Alternatif». Voir section 12.1.3 p. 42 pour plus de détails.

## 12.5.18 Maintien du Switch Axe-Fx Tempo pour l'Accordeur

EDIT : SETUP : PAGE → (18x)

ou ← PAGE (7x)

Ce réglage est utilisé pour activer/désactiver la fonction TUNER HOLD du Switch IA TAP TEMPO du mode Axe-Fx.



HoldAxeTap=Tuner OFF

Cette fonction permet à l'Accordeur d'être activé en maintenant appuyé le Switch TAP TEMPO pendant au moins 2 secondes.

Pour désactiver l'Accordeur après avoir été activé de cette manière, appuyez à nouveau sur le Switch TAP TEMPO.

## 12.5.19 Etat de la LED Rouge des Switch IA de l'Axe-Fx

EDIT : SETUP : PAGE → (19x)

ou ← PAGE (6x)

Ce réglage est utilisé pour déterminer la manière dont les LED des Switchs d'Accès Immédiat qui ont été assignés à une fonction Axe-Fx (12.4.7), s'allumeront en ROUGE ou s'éteindront quand le Switch sera désactivé.



Axe-Fx IaOffLed RED

## 12.5.20 Le Switch « Save / Edit »

EDIT : SETUP : PAGE → (20x)

ou ← PAGE (5x)

Ce réglage est utilisé pour activer/désactiver la fonction **SAVE** du Switch **EDIT**. Quand il est activé, le Switch **SAVE** peut être utilisé pour sauvegarder les changements d'états des Switchs IA ON/OFF du préset en cours directement en Mode Performance, sans avoir besoin donc d'utiliser la page de menu PRESET : IA SWITCH STATES (12.1.4) et ce, avec une simple pression de Switch.



SaveEditsSwitch OFF

NOTE: n'oubliez pas que les Switchs IA assignés à des fonctions Axe-Fx (12.4.7) ne sont pas sujet à avoir leurs états ON/OFF réglés selon ce qui est sauvegardé dans un préset du MFC-101. Les états ON/OFF et les LED reportent au contraire, ce que le MFC-101 découvre dans le préset Axe-Fx venant juste d'être chargé.

Les Switchs IA qui sont réglés pour un fonctionnement Global (p. 62) ignoreront les états ON/OFF sauvegardés dans les préssets du MFC-101.

## 12.5.21 Importation et Exportation de Données SysEx

EDIT : SETUP : PAGE → (21x)

ou ← PAGE (4x)

**Sysex Dump and Load** est utilisé pour transmettre ou recevoir un bloc de données Système Exclusif (SysEx) pouvant contenir tous les réglages utilisateur.



**ATTENTION: recevoir des données SysEx est DESTRUCTIF et ne peut être annulé !**

Il est fortement recommandé de **SAUVEGARDER** vos données utilisateur avant d'utiliser cette fonction.

SysEx Data DUMP!

Pour des opérations de Transmission (DUMP):

1. Utilisez les Switchs **INCR** et **DECR** pour sélectionner DUMP!
2. Appuyez sur **ENTER** et le déchargement sera exécuté.
3. L'affichage se rafraichira pour indiquer ce qui vient juste d'être envoyé.
4. Quand la Transmission est achevée, l'affichage retournera à l'écran de départ ci-dessus.

Pour des opérations de Réception (LOAD):

1. Utilisez les Switchs **INCR** et **DECR** pour sélectionner LOAD!
2. Appuyez sur **ENTER**. L'affichage changera pour: « Waiting to Load ... » (En attente de Réception)
3. Envoyez un fichier MFC-101 de chargement SysEx valide au port MIDI IN du pédalier.
4. L'affichage se rafraichira pour indiquer ce qui vient juste d'être réceptionné.
5. Si le MFC-101 détecte une erreur pendant le chargement des données, il affichera un message d'erreur. Dans le cas où une erreur est détectée, veuillez recommencer le chargement. Si l'erreur persiste, il est possible que le fichier de chargement soit incorrect ou corrompu.
6. Si l'opération de Chargement se passe sans message d'erreur, l'affichage retournera à l'écran de départ ci-dessus avec la mention LOAD! à la place.

Alors que cette page est affichée, le MFC-101 peut être contraint via le message MIDI de Système Exclusif de procéder à un déchargement. Les données en octets pour ce message sont: **F0 00 00 7D 02 60**

**NOTE:** Du à l'accroissement de l'activité du CPU pendant le téléchargement ou l'envoi de données, il est parfaitement normal que la LED clignotante ralentisse ou même s'arrête.

## 12.5.22 Effacer et Restaurer les Réglages d'Usine

EDIT : SETUP : PAGE → (22x)

ou ← PAGE (3x)

Delete est utilisé pour **Réinitialiser** toutes ou certaines des données de réglages d'usine du MFC-101.



**ATTENTION: l'effacement de données du MFC-101 est DESTRUCTIF et ne peut être annulé !**

Il est fortement recommandé de **SAUVEGARDER** vos données utilisateur avant d'utiliser cette fonction.

Delete PRESET 001

Utilisez les Switchs **INCR** et **DECR** pour sélectionner une cible générale pour la réinitialisation.

Dans certains cas, **PARAMETER** → se déplace au deuxième paramètre pour la sélection d'une cible spécifique pour la réinitialisation.

Les valeurs de paramètre pour chacun des champs sont détaillés ci-dessous:

Réglages	Notes
PRESET	Le 2 <sup>nd</sup> paramètre sélectionne un Préset individuel de 000 à 127, ou tous (ALL).
SONG	Le 2 <sup>nd</sup> paramètre sélectionne un Song (morceau) individuel de 000 à 100, ou tous (ALL).
SET	Le 2 <sup>nd</sup> paramètre sélectionne un Set individuel de 00 à 10, ou tous (ALL).
IA SWITCH	Le 2 <sup>nd</sup> paramètre sélectionne un Switch IA individuel de 00 à 43, ou tous (ALL).
INT CC	Le 2 <sup>nd</sup> paramètre sélectionne un CC Interne individuel de 00 à 17, ou tous (ALL).
AXE PC	Réinitialise la Carte de Transmission des Présets de l'Axe-Fx entièrement.
PRESET MAP	Réinitialise la Carte de Changements de Programme entrants du MFC-101 entièrement ( <b>12.4.6</b> ).
CONFIGURATION Externes	Réinitialise <b>la Configuration Générale, la Configuration MIDI, et la Configuration des Appareils Externes</b> à leur valeur par défaut comme listée page 75.
MFC-101	Réinitialise entièrement tous les réglages d'usine par défaut du MFC-101 à leurs valeurs par défaut comme listés page 75.

Appuyez sur le Switch clignotant **ENTER** pour effacer la sélection et réinitialiser avec les réglages par défaut.

**NOTE:** Du à l'accroissement de l'activité du CPU pendant la réinitialisation, il est parfaitement normal que la LED clignotante ralentisse ou même s'arrête.

**NOTE:** le Préset se rechargera automatiquement en retournant dans le MODE PERFORMANCE après la plupart des opérations de réinitialisation.

### 12.5.23 Contraste de l'Affichage

EDIT : SETUP : PAGE → (23x)

ou ← PAGE (2x)

Tout est dit dans le titre. Réglez comme vous le souhaitez à l'aide des Switchs **INCR/DECR**.



DisplayContrast 10

### 12.5.24 Informations sur le Firmware

EDIT : SETUP : PAGE → (24x)

ou ← PAGE (1x)

Ce réglage affiche un ensemble d'informations et de paramètres non-éditables à propos du Firmware.



FW VERSION 1.00

Utilisez les Switchs **INCR** et **DECR** pour passer d'une page à l'autre:

**Version** : la version du Firmware actuellement installé sur le MFC-101.

**Checksum**: un nombre hexadécimal utilisé par le MFC-101 pour valider que l'image du Firmware est correcte.

**Image Address**: l'adresse de départ hexadécimale de l'image du Firmware.

**Image Size**: la taille hexadécimale en octets de l'image du Firmware en cours.

**NOTE**: pour mettre à jour le Firmware du MFC-101, suivez les instructions p. 70.

# 13) FONCTIONS SYSTEME

## 13.1 Mise à jour du Firmware

Le Firmware du MFC-101 est un emplacement mémoire pouvant être mis à jour en utilisant un mode spécial de démarrage. Les mises à jour du Firmware seront mises en ligne sur notre site web à l'adresse suivante : <http://www.fractalaudio.com>.

☞ **IMPORTANT:** *il est recommandé que votre utilitaire MIDI soit configuré pour insérer un retard d'au moins 90ms entre les messages.*

Pour mettre à jour le Firmware:

1. Débranchez le câble MIDI du port **MIDI OUT** du MFC-101 et branchez le port **MIDI OUT** de l'interface MIDI de votre ordinateur au port **MIDI IN** du MFC-101.
2. Allumez le MFC-101 tout en maintenant appuyé le Switch #1 pour entrer dans le mode « FW Update »:

FW Update Mode

3. Commencez à transférer le fichier du Firmware en utilisant votre utilitaire MIDI (MIDI-OX ou Snoize Sysex Librarian, par ex.). L'affichage montrera le pourcentage de la progression:

0% Complete

4. Une fois la Mise à Jour terminée, l'écran affichera une confirmation:

FW Update Complete

5. A ce moment-là, le MFC-101 nécessite d'être éteint puis rallumé pour utiliser le nouveau Firmware.

## 13.2 Réinitialisation des Réglages d'usine par défaut



**ATTENTION:** la restauration des Réglages d'Usine est **DESTRUCTIVE** et ne peut être annulée !

**Il est fortement recommandé de SAUVEGARDER vos données utilisateur avant d'utiliser cette fonction.**

1. Pour restaurer le MFC-101 avec ses réglages d'usine, maintenez appuyé le **Switch #11** tout en allumant le pédalier. Le message suivant s'affichera tandis que la LED du Switch ENTER passera au ROUGE:

Restore? Press ENTER

2. Appuyez sur **ENTER** pour effacer complètement toute la mémoire utilisateur et pour restaurer les réglages d'usine. L'affichage montrera: "Restoring..." et la LED du Switch **ENTER** s'éteindra. Une fois la restauration terminée, le MFC-101 démarrera normalement avec ses réglages d'usine fraîchement restaurés.



# 14) APPENDICE

## 14.1 Tableau de Comparaison: Modes Axe-Fx ON ou OFF

	AXE-FX MODE ON	AXE-FX MODE OFF
<b>Affichage des Noms de Présets</b>	Lus à partir du Préset Axe-Fx en cours, que le MFC-101 soit en MODE PRESET, SONG, ou SET.	Lus à partir du Préset en mémoire du MFC-101, que le MFC-101 soit en MODE PRESET, SONG, ou SET.
<b>Changements de Programme MIDI</b>	Envoyés basés sur les 16 entrées du Préset du MFC-101 en cours. Toutes les entrées trouvées sur le Canal MIDI désigné pour l'Axe-Fx sont IGNORÉES. 1 message de changement de programme est envoyé sur le Canal MIDI désigné de l' Axe-Fx. Le défaut est le même que le numéro du Préset MFC-101 en cours, mais cela dépend des réglages pour la <b>Carte de Transmission des Présets de l'Axe-Fx</b> .	Lis/ Envoie des 16 entrées de Changement de Programme dans le Préset en cours de la mémoire du MFC-101.
<b>Messages CC Internes des Présets</b>	Selon le réglage sur le Préset du MFC-101.	Selon le réglage sur le Préset du MFC-101.
<b>Message MIDI Personnalisés des Présets</b>	Selon le réglage sur le Préset du MFC-101.	Selon le réglage sur le Préset du MFC-101.
<b>Réglages des Switchs Externes des Présets</b>	Selon le réglage sur le Préset du MFC-101.	Selon le réglage sur le Préset du MFC-101.
<b>Réglages des Pédales d'exp. des Présets</b>	Selon le réglage sur le Préset du MFC-101.	Selon le réglage sur le Préset du MFC-101.
<b>Commandes MIDI des Switchs IA assignées aux Fonctions Axe-Fx</b>	Les CC MIDI standards sont utilisés pour contrôler les fonctions désignées. Elles sont assignées dynamiquement au démarrage du MFC-101 selon la page de réglages: I/O : CONTROL sur l'Axe-Fx connecté. Les autres messages MIDI réglés pour le Switch IA ne sont PAS envoyés.	Les fonctions Axe-Fx des Switchs IA sont IGNORÉES. Toutes les autres commandes MIDI sont envoyées normalement selon les réglages des Switchs IA, et en fonction des réglages des <b>Switchs IA Globaux</b> et <b>Envoi des Switch IA avec les Préset</b> .
<b>Commandes MIDI des Switchs IA NON assignés à des Fonctions Axe-Fx</b>	Selon le réglage des Switchs IA.	Selon les réglages des Switchs IA, et en fonction des réglages des <b>Switchs IA Globaux</b> et <b>Envoi des Switch IA avec les Préset</b> .
<b>Etat Initial des Switchs IA assignés à des Fonctions Axe-Fx après le chargement du Préset.</b>	Dérivés des valeurs sauvegardées du Préset Axe-Fx en cours.	Désactivé. Tous les Switchs IA sont à leur réglage « normal » par défaut du MFC-101 quand le MODE AXE-FX est sur OFF.
<b>Etat Initial des Switchs IA NON assignés à des Fonctions Axe-Fx après le chargement du Préset.</b>	Lus à partir des réglages ON/OFF de la mémoire des Présets du MFC-101. Ils peuvent être sauvegardés « à la volée » avec le Switch <b>SAVE</b> , lequel clignote pour signaler tout changement effectué.	A moins qu'ils ne soient réglés sur GLOBAL, lus à partir des réglages ON/OFF de la mémoire des Présets du MFC-101. Le Switch <b>SAVE/EDIT</b> (12.5.20) peut être utile pour régler les états.
<b>Switchs IA Globaux</b>	Ce réglage est <b>ignoré</b> pour les Switchs IA assignés à des fonction Axe-Fx.	Normal, selon le réglage.
<b>Switchs IA réglés pour envoyer «NO» avec le Préset</b>	Ce réglage est <b>ignoré</b> pour les Switchs IA assignés à des fonction Axe-Fx.	Normal, selon le réglage.
<b>Réglages Globaux des Switchs Externes</b>	Normal, selon le réglage.	Normal, selon le réglage.
<b>Réglages Globaux des Péd. d'Expression</b>	Normal, selon le réglage.	Normal, selon le réglage.
<b>Taille et Style Global des Banques</b>	Normal, selon le réglage.	Normal, selon le réglage.
<b>Préset Global</b>	Normal, selon le réglage.	Normal, selon le réglage.
<b>Liens des Switchs</b>	Normal, selon le réglage.	Normal, selon le réglage.

## 14.2 Codes d'Erreurs lors de la Mise à Jour du Firmware

CODE	DESCRIPTION	SOLUTION
1	Message de départ invalide	Le message SysEx de départ a été corrompu. Réessayez et si le problème persiste, il y a un problème avec l'image.
2	Message de début inattendu	Un message SysEx de départ a été reçu après que la mise à jour ait commencé. Ceci peut être dû à un arrêt pendant la mise à jour. Re-démarrez et recommencez la m.a.j.
3	Adresse de base invalide	L'adresse du Firmware spécifiée dans l'image est invalide. L'image du Firmware peut être corrompue.
4	Echec du résumé du message	Un message SysEx corrompu a été reçu. Re-démarrez et recommencez la m.a.j. Si le problème persiste, l'image a été corrompue.
5	Taille de l'image invalide	La taille du Firmware spécifiée dans l'image est invalide. L'image du Firmware peut être corrompue.
6	Message des données invalide	Un message de données SysEx corrompu a été reçu. Re-démarrez et recommencez la m.a.j. Si le problème persiste, l'image a été corrompue.
7	Taille de l'image trop grande	Les données de l'image reçue dépassent la taille spécifiée dans le message SysEx de début. Re-démarrez et recommencez la m.a.j. Si le problème persiste, l'image a été corrompue.
8	Message de donnée inattendu	Un message SysEx de départ a été reçu après que la mise à jour ait commencé. Ceci peut être dû à un arrêt pendant la mise à jour. Re-démarrez et recommencez la m.a.j.
9	Taille des données invalide	La taille des données de l'image spécifiée dans le message SysEx ne correspond pas à la taille attendue. Re-démarrez et recommencez la m.a.j. Si le problème persiste, l'image a été corrompue.
10	Echec de l'écriture du Flash	L'image du Firmware n'a pas pu être écrite pour le flash. Réessayez la m.a.j. et si le problème persiste, l'unité a peut être un problème de fonctionnement.
11	Fin de message invalide	Le message SysEx de fin a été corrompu. Réessayez et si le problème persiste, il y a un problème avec l'image.
12	Message de fin inattendu	Un message SysEx de départ a été reçu avant que toutes les données d'image ne soient reçues. Ceci peut être dû à un arrêt pendant la mise à jour. Re-démarrez et recommencez la m.a.j.
13	Image tronquée	Un message SysEx de fin a été reçu avant que toutes les données d'image ne soient reçues. Réessayez et si le problème persiste, il y a un problème avec l'image.
14	Echec du résumé de l'image	Le résumé des données d'image transmises ne correspond pas au résumé attendu. Réessayez et si le problème persiste, il y a un problème avec l'image.
15	Echec de l'écriture de l'EEPROM	L'écriture de la taille de l'image du Firmware, la version, ou le résumé vers l'EEPROM a échoué. Réessayez et si le problème persiste, il y a un problème avec l'image.
16	Message trop petit	Le message SysEx n'était pas assez grand pour être un message de m.a.j. De Firmware valide. Réessayez et si le problème persiste, il y a un problème avec l'image.
17	ID du Fabricant invalide	L'image est pour un appareil qui n'est pas fabriqué par Fractal Audio Systems. Vérifiez que l'image correcte du Firmware a bien été transmise. Si l'image est bien pour l'appareil en question, alors l'image doit être corrompue.
18	ID du modèle invalide	Cette image n'est pas pour un MFC-101. Vérifiez que l'image correcte du Firmware a bien été transmise. Si l'image est bien pour l'appareil en question, alors l'image doit être corrompue.

## 14.3 Tableau des Banques de Présets par défaut de l'Axe-Fx

N'oubliez pas d'ajouter un à tous les N° de Programme Axe-Fx si la Compensation d’Affichage est réglée sur 1.

Program Change	BANK A (CC#0=0)	BANK B (CC#0=1)	BANK C (CC#0=2)	Program Change	BANK A (CC#0=0)	BANK B (CC#0=1)	BANK C (CC#0=2)
000	000	128	256	064	064	192	320
001	001	129	257	065	065	193	321
002	002	130	258	066	066	194	322
003	003	131	259	067	067	195	323
004	004	132	260	068	068	196	324
005	005	133	261	069	069	197	325
006	006	134	262	070	070	198	326
007	007	135	263	071	071	199	327
008	008	136	264	072	072	200	328
009	009	137	265	073	073	201	329
010	010	138	266	074	074	202	330
011	011	139	267	075	075	203	331
012	012	140	268	076	076	204	332
013	013	141	269	077	077	205	333
014	014	142	270	078	078	206	334
015	015	143	271	079	079	207	335
016	016	144	272	080	080	208	336
017	017	145	273	081	081	209	337
018	018	146	274	082	082	210	338
019	019	147	275	083	083	211	339
020	020	148	276	084	084	212	340
021	021	149	277	085	085	213	341
022	022	150	278	086	086	214	342
023	023	151	279	087	087	215	343
024	024	152	280	088	088	216	344
025	025	153	281	089	089	217	345
026	026	154	282	090	090	218	346
027	027	155	283	091	091	219	347
028	028	156	284	092	092	220	348
029	029	157	285	093	093	221	349
030	030	158	286	094	094	222	350
031	031	159	287	095	095	223	351
032	032	160	288	096	096	224	352
033	033	161	289	097	097	225	353
034	034	162	290	098	098	226	354
035	035	163	291	099	099	227	355
036	036	164	292	100	100	228	356
037	037	165	293	101	101	229	357
038	038	166	294	102	102	230	358
039	039	167	295	103	103	231	359
040	040	168	296	104	104	232	360
041	041	169	297	105	105	233	361
042	042	170	298	106	106	234	362
043	043	171	299	107	107	235	363
044	044	172	300	108	108	236	364
045	045	173	301	109	109	237	365
046	046	174	302	110	110	238	366
047	047	175	303	111	111	239	367
048	048	176	304	112	112	240	368
049	049	177	305	113	113	241	369
050	050	178	306	114	114	242	370
051	051	179	307	115	115	243	371
052	052	180	308	116	116	244	372
053	053	181	309	117	117	245	373
054	054	182	310	118	118	246	374
055	055	183	311	119	119	247	375
056	056	184	312	120	120	248	376
057	057	185	313	121	121	249	377
058	058	186	314	122	122	250	378
059	059	187	315	123	123	251	379
060	060	188	316	124	124	252	380
061	061	189	317	125	125	253	381
062	062	190	318	126	126	254	382
063	063	191	319	127	127	255	383
				128	128	256	384

## 14.4 Charte d'Implémentation MIDI

**NOTE:** les Présets MFC-101 et les Switchs IA ont la capacité d'envoyer des données des données MIDI personnalisées, entrées sous la forme de code hexadécimal, qui peuvent être utiles pour un certain nombre d'applications non supportées de manière natives (ex: NotesOn/Off).

Fonction		Transmis	Reçu	Remarques
<b>Canal de Base</b>	Défaut	1	None	Le MFC-101 est expédié avec quasiment tous les messages MIDI de désactivés. Les exceptions sont les Pédales d'Expression 1 et 2, qui sont utilisées par le <b>MODE AXE-FX</b> . Tous les réglages sont sauvegardés dans une mémoire EEPROM durable.
	Modifié	1-16	1-16	
<b>Mode</b>	Défaut	X	X	
	Message	X	X	
	Altéré	X	X	
<b>Numéro de Note</b>	True Voice	O	X	
<b>Vélocité</b>	Note ON	X	X	
	Note OFF	X	X	
<b>After Touch</b>	Clés	X	X	
	Canaux	X	X	
<b>Pitch Bend</b>		X	X	
<b>Control Change (Changement de Contrôle)</b>		O	X	Les Switchs IA peuvent envoyer 2 messages de Changement de Contrôle. Les Changements de Contrôle Internes ne peuvent envoyer qu'un seul Changement de Contrôle. Les valeurs de Changement de Contrôle pour ces messages sont par défaut de 0 = Off et 127 = On et sont configurables. Des messages MIDI personnalisés peuvent aussi être utilisés pour envoyer des CC MIDI.
<b>Program Change (Changement de Programme)</b>	True Number	O	O	Les Switchs IA ne peuvent envoyer qu'une seule commande de Changement de Programme par état de Switch (off/on). Les Présets peuvent envoyer jusqu'à 16 messages de Changement de Prog. un par canal MIDI. Les numéros de Changement de Prog. peuvent être affichés avec une portée de 0 à 999 ou de 1 à 1000. Les numéros de Changement de Prog. sont décomposés en une combinaison de sélection de Banque/Programme qui sont transmis comme des messages de sélection de Banque et des messages de Changement de Prog. Une carte de Réception des Changements de Prog. est disponible tout comme la carte de Transmission des Changements de Prog. spécifiquement pour l'Axe-Fx. Des message MIDI personnalisés peuvent aussi être configurés pour envoyer des Changements de Prog.
	Sélect. de Banque	O	O	
				Le MFC-101 envoie un message de Changement de Contrôle de sélection de Banque principale pour chaque Changement de Prog. excepté ceux configurés dans les menus de message MIDI personnalisés.
				Le MFC-101 reçoit des sélections de Banque et des Changements de Prog. si cela est activé (12.4.4). Les alias de messages de sélection de Banque entrants autour de 384.
<b>Système Exclusif</b>	Fractal Audio	O	O	Les Présets peuvent envoyer un message MIDI personnalisé de 16 octets, lequel peut être un message SysEx. Les Switchs IA peuvent envoyer un message MIDI personnalisé de 16 octets par état de Switch (off/on), ce qui peut être un message SysEx. Ces messages personnalisés peuvent être configurés pour envoyer des messages SysEx standards marqués avec un X au-dessus. Le MFC-101 utilise aussi les messages SysEx pour les importations et exportations de données, les mises à jour de Firmware et pour la Synchronisation de l'Axe-Fx.
	Temps réel	X	X	
	Non temps réel	X	X	
<b>System Commun</b>	Position de Song	X	X	
	Sélect. de Banque	X	X	
	Accordeur	X	X	
<b>System Real-Time (Système en temps réel)</b>	Horloge	X	X	
	Commandes	X	X	
<b>Messages Auxiliaires</b>	ON/OFF local	X	X	
	Toutes Notes OFF	X	X	
	Active Sense	X	X	
	Réinitialisation	X	X	

0 = OUI, X = NON

## 14.5 Réglages d'Usine par Défaut

Cette section liste tous les Réglages d'Usine par défaut pour le MFC-101.

### CONFIGURATION GENERALE:

Port Utilisé:	EXPANSION
Mode Axe-Fx:	Axe-Fx II
Mode Opérateur:	Préset
Comp. de l'affich. du MFC-101:	0
Taille de Banque:	5
Style de Banque:	Courant
Liens du Group A:	Tous les Liens de Switchs désactivés (OFF)
Liens du Group B:	Tous les Liens de Switchs désactivés (OFF)
Envoi message Liens Switch OFF:	Oui
Préset Global:	Désactivé (OFF)
Contraste de l'affichage:	10
Switch Save / Edit:	Désactivé (OFF)
LED Switch Axe-Fx OFF:	ROUGE
Maintient de TAP pour le TUNER:	OFF

### CONFIGURATION MIDI:

Axe-Fx Canal MIDI :	1
Axe-Fx Comp. de l'affich.:	0
Axe-Fx Carte Chang. Programme:	Toutes les entrées réglées sur 1=1
MFC-101 canal MIDI Reçu :	Désactivé (OFF)
MFC-101 Récept. Chang. Prog.:	Désactivé (OFF)
MFC-101 Carte Chang. Prog.:	1=1
Comp. de l'affich.(tous les Canaux):	0
Noms canaux MIDI (ts les Canaux):	"Chan XX", où XX est le numéro du canal.

### CONFIGURATION DES APPAREILS EXTERNES:

Pédale d'Expression 1:	CC#:11; canal MIDI 1; valeur de départ : Portée de la Pédale: 0-127
Pédale d'Expression 2:	CC#:16; canal MIDI 1; valeur de départ : Portée de la Pédale: 0-127
Pédale d'Expression 3:	CC#:OFF; canal MIDI 1; valeur de départ : Portée de la Pédale: 0-127
Pédale d'Expression 4:	CC#:OFF; canal MIDI 1; valeur de départ : Portée de la Pédale: 0-127
Switch Externe 1:	CC#:OFF; canal MIDI 1; Software Type: Toggle; HW Type: Momentary, On:127, Off:0
Switch Externe 2:	CC#:OFF; canal MIDI 1; Software Type: Toggle; HW Type: Momentary, On:127, Off:0
Switch Externe 3:	CC#:OFF; canal MIDI 1; Software Type: Toggle; HW Type: Momentary, On:127, Off:0
Switch Externe 4:	CC#:OFF; canal MIDI 1; Software Type: Toggle; HW Type: Momentary, On:127, Off:0

### PRESETS DU MFC-101 PRESETS (TOUS)

Nom de Préset:	"MFC-101"
Chang. de Programme (tous):	Comme Numéro de Préset MFC-101
Préset Alternatif :	GLOBAL («GBL»)
Etats des Switchs IA (tous):	Désactivé (OFF)
Etats des CC Swch. Internes (tous):	Désactivé (OFF)
Switchs Externes (tous):	Global, canal MIDI 1; Numéro OFF, Type Toggle, Valeur Off = 0, Valeur On = 127
Pédale d'Expression (toutes):	Global, canal MIDI 1; valeur de départ 127, Minimum 0, Maximum 127.
Message SysEx (tous les octets):	Désactivé (OFF)

### SONGS (TOUS)

Nom de Song:	"Song XXX", où XXX est le numéro du Song.
Présets (1-15)	000

### SETS (TOUS)

Nom de Set:	"Set XX", où XX est le numéro du Set.
Tous les Songs (1-10)	Song 1

### SWITCHS D'ACCES IMMEDIAT « IA » (TOUS)

Type:	Toggle
Global:	NO (Non)
Envoyé avec les Présets:	YES (Oui)
Fonctions Axe-Fx:	Voir TABLEAU 1, ci-dessous
Chang. de Contrôle 1:	Voir TABLEAU 2, ci-dessous
Chang. de Contrôle 2:	Canal MIDI 1; CC#: OFF; Valeur Off = 0, Valeur On = 127
Mess. Chang. Programme ON:	Canal MIDI 1; Numéro: OFF
Mess. Chang. Programme OFF:	Canal MIDI 1; Numéro: OFF
Mess. MIDI perso. ON:	Tous les octets OFF
Mess. MIDI perso. OFF:	Tous les octets OFF
Nom:	"IASw XX", où XX est le numéro du Switch.

**TABLEAU 1 – MODE AXE-FX – FONCTIONS DES SWITCHS ACCES IMMEDIAT (IA):**

IA	FONCTION
1	Filter 1
2	Drive 2
3	Rotary
4	GEQ 1
5	PEQ 1

IA	FONCTION
6	Compressor 1
7	Drive 1
8	Phaser 1
9	Chorus 1
10	Flanger 1

IA	FONCTION
11	Pan/Tremolo 1
12	Pitch 1
13	Multi Delay 1
14	Delay 1
15	Reverb 1

IA	FONCTION
16	Tap Tempo
17	Tuner

**TABLEAU 2 - NUMEROS ASSIGNEMENTS CC# DES SWITCHS IA**

IA	CC
1	102
2	103
3	104
4	105
5	106
6	107

IA	CC
7	108
8	109
9	110
10	111
11	112
12	113

IA	CC
13	114
14	115
15	116
16	117
17	118

**CHANGEMENTS DE CONTROLE INTERNES (TOUS)**

Chang. de Contrôle:

Canal MIDI 1; CC#: OFF; Valeur Off = 0, Valeur On = 127

Nom:

"IntCC XX", où XX est le numéro de Changement de Contrôle Interne.

## 14.6 Introduction aux Messages MIDI Personnalisés

Ce qui suit est une introduction au MIDI conçue pour vous aider à créer des messages MIDI personnalisés pour des Présets ou des Switchs IA dans le MFC-101. Pour une exploration plus en profondeur sur le sujet, veuillez visiter: <http://www.midi.org/techspecs/midimessages.php>. Il y a plusieurs différentes sortes de messages MIDI qui peuvent être envoyés en utilisant la fonction des messages MIDI personnalisés du MFC-101 mais généralement, les types les plus communs seront des Changements de Programme, des Changements de Contrôle et du Système Exclusif.

**NOTE:** normalement, les valeurs hex seraient précédées par « 0x » pour indiquer qu'elles ne sont pas basées sur des nombres standards. Mais comme « 0x » n'est pas réclamé par les champs MIDI personnalisés du MFC-101, il n'est donc pas affiché dans les exemples ci-dessous.

### 14.6.1 Changements de Programme

Les messages de Changement de Programme sont constitués de deux octets. Le premier octet est « 0xCn », où « n » est le numéro de canal MIDI moins 1 en hexadécimal. Le canal MIDI pour la carte de l'hexadécimal est affiché dans le tableau ci-dessous.

Canal	Hex	Canal	Hex	Canal	Hex	Canal	Hex
1	C0	5	C4	9	C8	13	CC
2	C1	6	C5	10	C9	14	CD
3	C2	7	C6	11	CA	15	CE
4	C3	8	C7	12	CB	16	CF

Le deuxième octet est le numéro du Programme jusqu'à un maximum de 128, en commençant à 0, ce qui fait la valeur maximum 127 (7F). Une conversion pour passer du Décimal vers l'Hexadécimal est affichée dans le tableau ci-dessous.

#### OCTETS DES DONNEES: CONVERSION DECIMALE VERS HEXADECIMALE

DécHex	DécHex	DécHex	DécHex	DécHex	DécHex	DécHex	DécHex
000	1610	3220	4830	6440	8050	9660	11270
101	1711	3321	4931	6541	8151	9761	11371
202	1812	3422	5032	6642	8252	9862	11472
303	1913	3523	5133	6743	8353	9963	11573
404	2014	3624	5234	6844	8454	10064	11674
505	2115	3725	5335	6945	8555	10165	11775
606	2216	3826	5436	7046	8656	10266	11876
707	2317	3927	5537	7147	8757	10367	11977
808	2418	4028	5638	7248	8858	10468	12078
909	2519	4129	5739	7349	8959	10569	12179
100A	261A	422A	583A	744A	905A	1066A	1227A
110B	271B	432B	593B	754B	915B	1076B	1237B
120C	281C	442C	603C	764C	925C	1086C	1247C
130D	291D	452D	613D	774D	935D	1096D	1257D
140E	301E	462E	623E	784E	945E	1106E	1267E
150F	311F	472F	633F	794F	955F	1116F	1277F

Donc, par exemple, un message de Changement de Programme pour le canal 1/ Programme 0 serait: **C0 00**

Un message de Changement de Programme pour le canal 8 / Programme 32 serait: **C7 20**

Un message de Changement de Programme pour le canal 16 / Programme 127 serait: **C7 7F**

**NOTE:** souvenez-vous bien de soustraire 1 si vous utilisez la Compensation d’Affichage +1 sur votre ou vos appareils connectés.

Pour accéder aux Programmes au-dessus de #128, vous devez d’abord envoyer un message de Changement de Contrôle de sélection de Banque (CC#0).

## 14.6.2 Changements de Contrôle

Les messages de Changements de Contrôle sont constitués de 3 octets. Le premier octet est « 0xBn », où « n » est le numéro du canal MIDI en hexadécimal moins 1. Le second octet spécifie le numéro de contrôleur continu et à une portée de 0 à 127. Le troisième octet spécifie la valeur pour le contrôleur et à une portée de 0 à 127.

Donc, par exemple, un message pour CC#0 sur le canal MIDI 1 avec une valeur de 0 serait: **B0 00 00**

Un message pour CC#64 sur le canal MIDI 4 avec une valeur de 110 serait: **B3 40 6E**

Pour des fonctions avec les Switchs, la valeur 0 est typiquement considérée « OFF », et la valeur 127 est « ON », bien que certains appareils acceptent tout de 0 à 63 comme « OFF » et tout de 64 à 127 comme « ON ». Beaucoup d’appareils utilisent aussi les messages CC MIDI pour un contrôle continu en temps réel.

## 14.6.3 Système Exclusif

Les messages de System exclusive sont généralement utilisés pour envoyer des information spécifiques au système d’un appareil MIDI et ce, d’un appareil à un autre. Ces messages commencent toujours avec la valeur « F0 » et finissent avec la valeur « F7 ». Les données entres ces valeurs doivent toujours être « 7F » ou inférieure.

## 14.6.4 Exemple de Message MIDI Personnalisé

Supposez que vous avez besoin de charger le Préset 1100 sur un appareil MIDI. Ce numéro est plus grand que le Changement de Programme maximum du MFC-101 qui est de 999. Disons aussi que vous avez besoin d’envoyer à l’appareil en question, un message Système Exclusif pour activer un effet. Vous aurez besoin d’un message MIDI personnalisé. Assumons que l’appareil est sur le canal MIDI 5. Le premier message sera un message de sélection de Banque (CC#0). Le premier octet est « 0xC4 » pour un Changement de Contrôle, canal MIDI 5. Le deuxième octet est « 0 (0x00) » pour CC#0 (sélection de Banque). Le troisième et dernier octet est « 8 (0x08) ». Cette valeur est déterminée en divisant le Préset souhaité (dans notre cas 1100) par le nombre de Programmes dans une Banque, donc 128. Par conséquent,  $1100 / 128 = 8$  (pour cette opération, nous n’avons pas tenu compte du reste).

Le second message qui devrait être programmé est un message de Changement de Programme. Le premier octet est « 0xB4 » et est créé comme décrit ci-dessus. Le deuxième octet est un numéro de Préset. Comme 1100 est plus grand que 128, nous devons calculer de combien sera cette valeur. Dans ce cas, la valeur est égale au reste quand le numéro de Préset (1100) est divisé par le numéro de Changement de Programme le plus haut qui puisse être transmis dans un message de Changement de Programme (128). Cela nous fait  $1100 / 128 = 8$  avec un reste de 76, donc Programme « 76 (0x4C) » est le deuxième octet.

Le troisième message qui devrait être programmé est un message Système Exclusif. Le premier octet est « 0xF0 » et signifie le début du message Système Exclusif. Les octets de données intérieurs du message Système Exclusif sont déterminées à partir des spécifications MIDI de votre appareil. Supposons qu’ils soient de « 0x01 0x02 0x03 0x04 0x05 ». Le dernier octet est « 0xF7 » et signifie la fin du message Système Exclusif.

Les octets que vous aurez donc à programmer dans le message MIDI personnalisé sont donc les suivants:

<b>B4</b>	<b>00</b>	<b>08</b>	<b>C4</b>	<b>4C</b>	<b>F0</b>	<b>01</b>	<b>02</b>	<b>03</b>	<b>04</b>	<b>05</b>	<b>F7</b>
Chang. Contr., Ch. 4	CC#0 (Select. Banque)	Banque 8	Chang. Progr., Ch. 4	Program #76	Début SysEx	Données SysEx "payload"					Fin SysEx

Prenez du plaisir, et souvenez -vous qu’écrire des codes MIDI hex ne vous demande pas d’être un génie!!!



# 15) SPECIFICATIONS

## GENERAL

Présets:	384
Songs:	100, jusqu'à 15 Présets dans chaque Song (morceau)
Sets:	10, jusqu'à 50 Songs dans chaque set
Taille des Banques:	1 à 17
Style des Banques:	Courant, Premier, Aucun

## DONNÉES MIDI DES PRÉSETS

Chang. de Programme:	16 (1 par canal. Le Mode Axe-Fx Mode « écrase » les autres)
Messages MIDI perso. :	Jusqu'à 16 octets
Changement de Contrôle Internes:	17
N° Changement de Contrôle:	0–127, OFF
Données Chang. de Contrôle:	Indépendamment programmable ON et OFF valeurs (0–127)

## SWITCHS D'ACCES IMMEDIAT (IA)

Quantité:	17
Messages de Chang. de Contrôle:	2
N° Changement de Contrôle:	0–127, OFF
Données Chang. de Contrôle:	Indépendamment programmable ON et OFF valeurs (0–127)
Chang. de Programme:	1 chacun pour des états ON et OFF
Portée des Programmes:	0-999, OFF (les Messages de Sélection de Banque CC#0 sont automatiques)
Messages MIDI perso. :	Jusqu'à 16 octets chacun pour des états ON et OFF

## INTERFACE MIDI

Prise Input (entrée):	7-pin DIN (broches 6 et 7 connectées à l'alimentation fantôme alimenter par le jack)
Prise Out (sortie):	5-pin DIN (broches 1 et 3 connectées à MIDI In pour un fonctionnement bi-directionnel)

## INTERFACE DES SWITCHS EXTERNES

Entrées Switchs Externes:	4
Prises:	2 x Jack Stéréo Casque 6,35 (1/4" TRS) - 2 Switchs par prise jack
Format:	Compatible avec des Switchs « Toggle » ou « Momentary » (Interrupteur ou Contacteur)

## INTERFACE DES PEDALES D'EXPRESSION

Prises des Péd. d'Expression:	4
Prises:	4 x Jack Stéréo Casque 6,35 (1/4" TRS) - 1 Pédale d'Expression par prise jack
Compatibilité:	Type de Pédale (pas de Pédale de Volume), 10K–100K résistance max recommandée

## PORT D'EXPANSION

Prise:	RJ45
Interface:	RS-422

## STRUCTURE / ELECTRICITE

Finition:	Châssis en tôle d'acier galvanisé
LCD:	Affichage LCD tranflectif de 20 caractères, matrice à point
Dimensions:	15.75" x 3" x 10" (400 x 76 x 254 mm)
Poids:	10 lbs. (4.5 kg)
Tension d'entrée:	9 VAC, 47 - 63 Hz (adaptateur secteur spécifique à votre pays d'achat)
Consommation électrique:	<10 W

## ENVIRONMENTAL

Température de fonctionnement:	32 à 122°F (0 à 50°C)
Température de stockage:	-22 à 167°F (-30 à 70°C)
Humidité Max.	90% sans condensation

(Spécifications sujettes à changement sans préavis)

# 16) INDEX

## A

Axe-Fx  
 Channel, 11  
 Display Offset, 11

## B

Bank Size, 15  
 Bank Style, 16

## C

Connectors  
 Expansion, 4  
 Ext. Switch, 4  
 MIDI, 4  
 Pedal, 4  
 Power, 4

## Copy

Save, 38

## E

Expansion Port, 4  
 Expression Pedals  
 Calibrating, 30  
 MIDI function assignment, 30  
 Range, 31  
 External Switches  
 Hardware type, 32  
 MIDI functions, 33  
 Overview, 32

## F

Footswitches  
 Edit, 2  
 Exit, 3  
 Incr & Decr, 3  
 Menus, 3  
 Names, 3  
 Overview, 2, 3  
 Page, 3  
 Parameter, 3  
 Preset vs. IA, 15  
 Reveal, 2  
 Save, 2, 26  
 Up & Down, 2

## G

Global Preset, 17

## I

IA Switches  
 Axe-Fx control, 19  
 Axe-Fx Tap Tempo, 21  
 Axe-Fx Tuner, 22  
 CC# Settings, 23  
 General Use, 22  
 Linking, 27  
 Naming, 39  
 Overview, 19  
 Preset States, 24  
 Saving states on the fly, 26  
 Setting the number of, 15  
 Switch types, 26

## Internal CCs

Naming, 39  
 Overview, 28  
 Preset states, 29

## M

MIDI Channels  
 Naming, 39  
 MIDI Thru, 9

## P

Performance Mode, 5, 13  
 Phantom Power, 7  
 Preset  
 Automatic load on Bank/Song  
 Change, 16  
 Capabilities, 16  
 Defined, 15  
 Global, 17  
 Internal CC States, 29  
 Numbering, 11  
 Program Changes, 16  
 Saved IA States, 24  
 Preset Mode, 13, 14, 15  
 Enabling, 59  
 Preset Switches  
 Assigning, 16  
 Presets  
 Naming, 39  
 Program Changes, 16

## R

Reveal, 2, 27

## S

Saving Changes, 6  
 Set Mode, 13, 14, 35  
 Enabling, 59  
 Sets  
 Adding songs to, 48  
 Adding songs to, 37  
 Naming, 39, 48  
 Song Mode, 13, 14, 16, 35  
 Enabling, 59  
 Songs  
 Adding presets to, 36, 47  
 Naming, 47  
 Naming, 39

# 17) GARANTIE

Fractal Audio Systems garantit que votre nouveau produit Fractal Audio Systems, ne présente aucun défaut matériel et ne nécessite aucune intervention durant une période d'un (1) an à partir de la date de l'achat original. Durant la période de garantie, Fractal Audio Systems se réserve le droit, après examen de l'appareil, de le réparer ou de le remplacer si Fractal Audio Systems a pu établir qu'il était défectueux.

Fractal Audio Systems se réserve le droit de mettre à jour les appareils donnés en réparation et d'en optimiser le design ou le fonctionnement et ce, sans avertissement préalable. Fractal Audio Systems se réserve le droit d'utiliser des pièces re-conditionnées et de les assembler comme pièces de remplacement sous garantie pour des réparateurs autorisés. Cette garantie est étendue à l'acquéreur de première main.

C'est votre seule garantie. Fractal Audio Systems n'autorise aucun tiers, y compris des revendeurs ou des représentants commerciaux à endosser la moindre responsabilité ou à faire des promesses de quelque nature que ce soit au nom de Fractal Audio Systems. Fractal Audio Systems se réserve le droit d'exiger une preuve de la date d'acquisition sous forme de copie datée de la facture originale du revendeur ou d'un ticket de caisse daté. Les réparations des produits Fractal Audio Systems doivent être réalisées exclusivement à l'usine Fractal Audio Systems ou à un centre de réparation agréé sauf si le département du SAV a donné une autorisation expresse pour recourir à une autre solution. Toute intervention effectuée par une personne non-agrèée annule la garantie.

## RESPONSABILITE ET LIMITES DES CONDITIONS DE GARANTIE

LA GARANTIE DECRITE CI-DESSUS EST LA SEULE GARANTIE OFFERTE PAR FRACTAL AUDIO SYSTEMS ET REMPLACE TOUTES LES AUTRES GARANTIES EVENTUELLEMENT DISPENSEES. TOUTES LES GARANTIES TACITES, DONT LA GARANTIE DE COMMERCIALISATION ET D'ADEQUATION A UNE FIN SPECIFIQUE, OUTREPASSANT LES CLAUSES SPECIFIQUES DE LA PRESENTE GARANTIE SONT EXPLICITEMENT EXCLUES. APRES ECOULEMENT DU DELAI DE GARANTIE (1 AN), FRACTAL AUDIO SYSTEMS N'A PLUS LA MOINDRE OBLIGATION TACITE OU EXPLICITE ENVERS CLIENT. FRACTAL AUDIO SYSTEMS DECLINE TOUTE RESPONSABILITE POUR DES DOMMAGES PARTICULIERS, ACCIDENTELS OU INDUITS, SUBIS PAR L'ACHETEUR OU TOUT TIERS, NOTAMMENT DES DOMMAGES ENTRAINES PAR UN MANQUE A GAGNER OU LIES A L'UTILISATION OU AUX PERFORMANCES DU PRODUIT, INDEPENDAMMENT DE LA NATURE CONTRACTUELLE OU DELICTUELLE DE L'UTILISATION. FRACTAL AUDIO SYSTEMS NE PEUT ETRE TENU RESPONSABLE POUR DES FRAIS, RECLAMATIONS OU POURSUITES PROVOQUES PAR OU DECOULANT D'UN DES POINTS CI-DESSUS. Certains états ne reconnaissent pas l'exclusion ou la limitation des dommages accidentels ou induits ou, encore, la limitation de la période de garantie. Certaines clauses de limitations ou d'exclusion peuvent donc ne pas être d'application dans votre cas. Cette garantie vous donne des droits légaux spécifiques et l'état dans lequel vous résidez peut vous en conférer d'autres. Cette garantie ne concerne que les produits qui ont été acheté aux USA ou au Canada. Fractal Audio Systems ne peut être tenu responsable pour des dommages ou des pertes de quelque nature que ce soit causé(e)s par la négligence ou la malveillance du transporteur ou de ses partenaires contractuels. Le remboursement des pertes ou dommages subis au cours du transport incombe au transporteur. Contactez-le si nécessaire.

Distributeur Européen Exclusif pour l'Europe:



G66 GmbH  
Marienstrasse 61a

24937 Flensburg  
Tel: 0049 (0) 461 1828 066  
Fax: 0049 (0) 461 1828 296  
Email: [kicks@G66.eu](mailto:kicks@G66.eu)  
France: [nico@g66.eu](mailto:nico@g66.eu)

[www.G66.eu](http://www.G66.eu)

[www.fractalaudio.com](http://www.fractalaudio.com)

Traduction française : Nicolas Desmarest

Copyright of the French translation © 2010 - 2012 - G66 GmbH. All rights reserved.

Copyright © Fractal Audio Systems – All rights reserved.